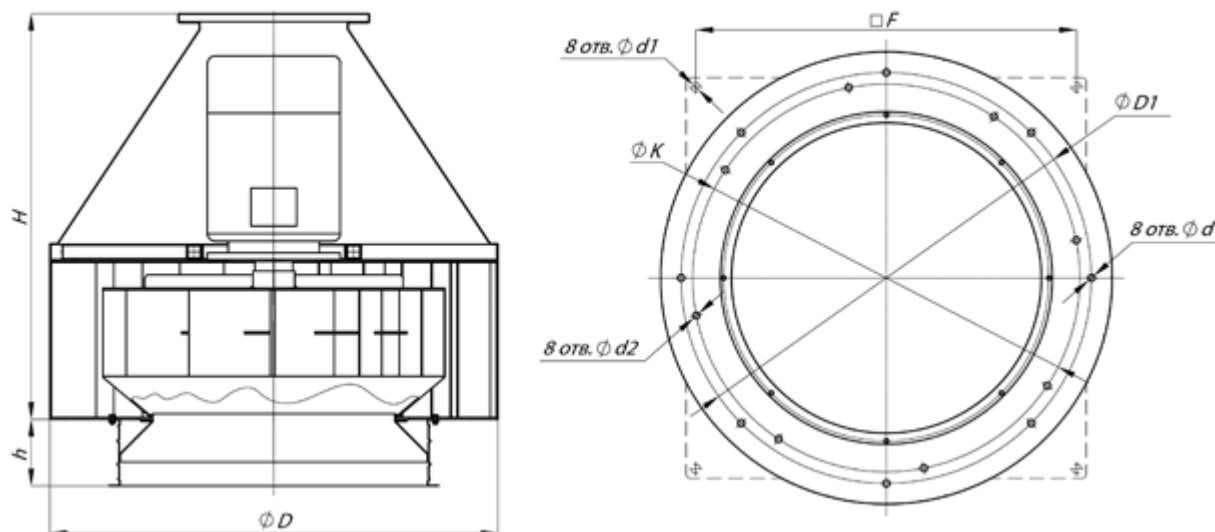


# ГАБАРИТНО-ПРИСОЕДИНИТЕЛЬНЫЕ РАЗМЕРЫ ВКР



Типоразмер вентилятора	<i>h, мм</i>	<i>F, мм</i>	<i>D1, мм</i>	<i>D, мм</i>	<i>H, мм</i>	<i>d1, мм</i>	<i>d2, мм</i>	<i>d, мм</i>	<i>K, мм</i>
3.15	-	-	450	530	500	-	10	14	450
4	-	530	595	650	601	15	-	12	-
5	-	-	595	720	836	-	-	16	-
5,6	-	690	772	870	770	15	-	16	-

<b>6,3</b>	-	-	772	860	780	-	-	16	-
<b>7,1</b>	70	-	772	870	890	-	13	16	805
<b>8</b>	-	-	1072	1154	1140	-	-	16	-
<b>9</b>	175	-	1072	1180	1066	-	-	16	-
<b>10</b>	265	-	1272	1400	1185	-	-	16	-
<b>11,2</b>	265	-	1272	1500	1385	-	-	16	-
<b>12,5</b>	325	-	1522	1650	1456	18	-	16	-