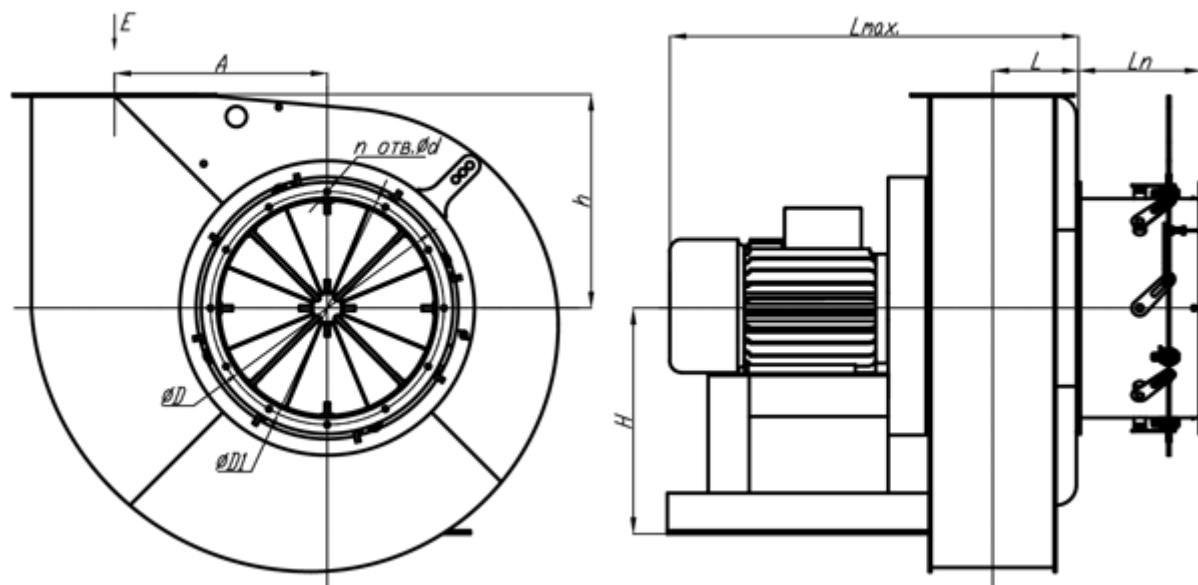


ГАБАРИТНО-ПРИСОЕДИНИТЕЛЬНЫЕ РАЗМЕРЫ ДЫМОСОСОВ ВД

Габаритные и присоединительные размеры исп-1



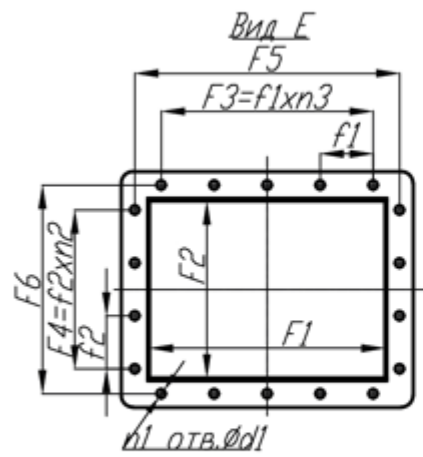
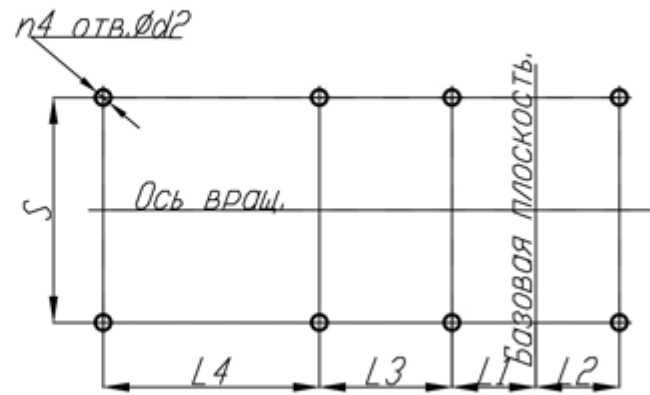


Схема расположения отверстий
для крепления вентилятора.



Габаритные и присоединительные размеры исп-3

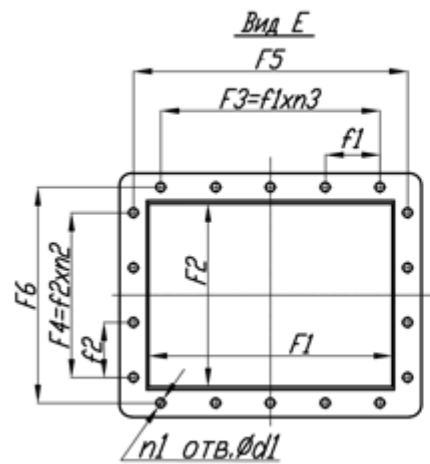
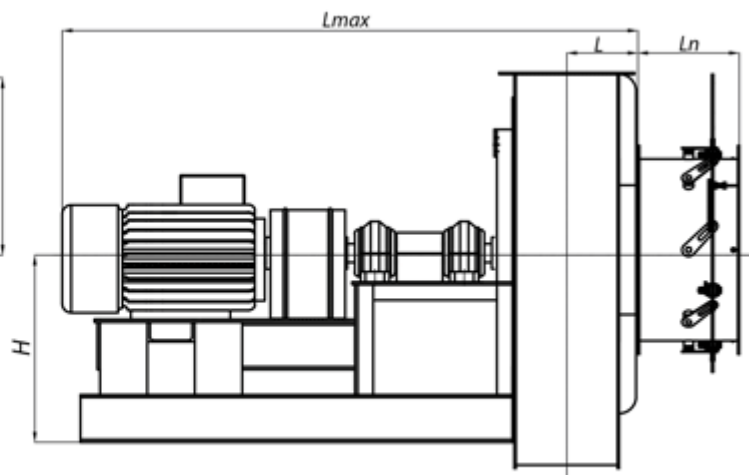
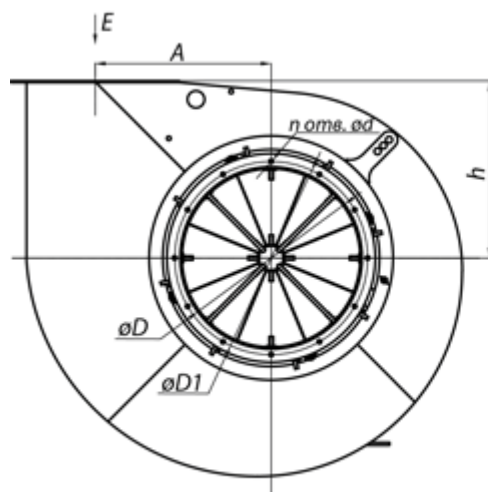
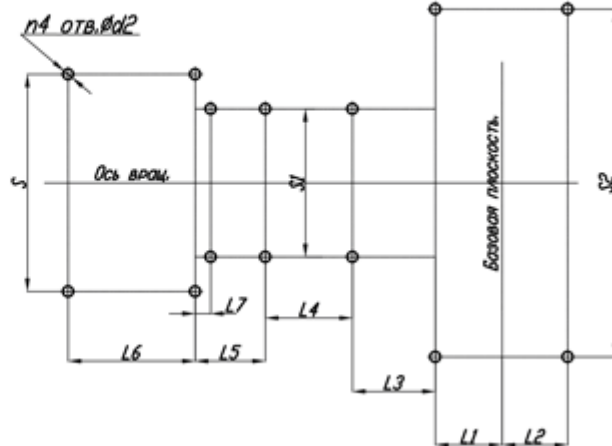
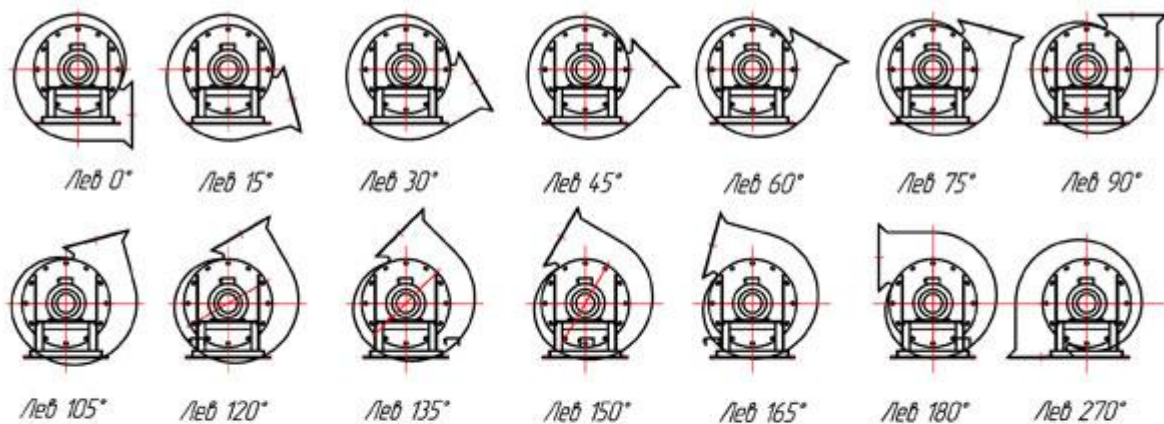


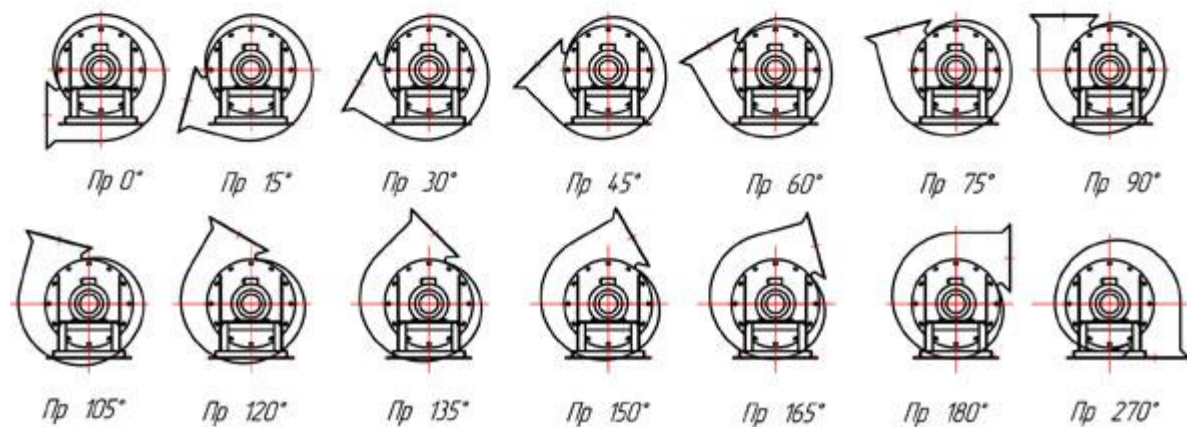
Схема расположения отверстий для крепления вентилятора



Положение корпуса тягодутьевых машин типа ВД и Д. Схема исполнения 1. (Лев)



Положение корпуса тягодутьевых машин типа ВД и Д. Схема исполнения 1. (Пр)



Габаритные и присоединительные размеры машин ВД №3.5 (Пр 90°)

№дымососа	A, мм	D, мм	D1, мм	F1, мм	F2, мм	F3, мм	F4, мм	F5, мм	F6, мм	H, мм	Lmax, мм	L, мм	L1, мм
3.5 исп 1	228	280	350	250	253	290	280	290	280	272	700	185	222
3.5 исп 3	228	280	350	250	253	290	280	290	280	260	1045	185	154.5
№дымососа	L3, мм	S, мм	d, мм	d1, мм	d2, мм	f1, мм.	f2, мм.	h, мм.	n, шт.	n1, шт.	n2, шт.	n3, шт	n4, шт
3.5 исп 1	200	392	9	11	14	145	140	272	8	8	2	2	4
3.5 исп 3	231	-	9	11	27	145	140	272	8	8	2	2	6
№дымососа	ПР 0/ЛЕВ 0				ПР 45/ЛЕВ 45				ПР 90/ЛЕВ 90				
	B, мм	B1, мм	H1, мм	H2, мм	B, мм	B1, мм	H1, мм	H2, мм	B, мм	B1, мм	H1, мм	H2, мм	
3.5 исп 1	593	321	674	281	772	301	602	261	674	281	593	272	
3.5 исп 3	593	321	674	281	772	301	602	261	674	281	593	272	
№дымососа	ПР 135/ЛЕВ 135				ПР 270/ЛЕВ 270				ПР 315/ЛЕВ 315				
	B, мм	B1, мм	H1, мм	H2, мм	B, мм	B1, мм	H1, мм	H2, мм	B, мм	B1, мм	H1, мм	H2, мм	
3.5 исп 1	602	261	771	470	593	272	665	393	674	373	593	321	
3.5 исп 3	602	261	771	470	593	272	665	393	674	373	593	321	

Габаритные и присоединительные размеры машин ВД №13,5 и 15,5 (Пр 90°)

№дымососа	A, мм	D, мм	D1, мм	F1, мм	F2, мм	F3, мм	F4, мм	F5, мм	F6, мм	H, мм	Lmax, мм	L, мм	L1, мм
13.5 исп 3	820	975	1020	790	506	880	590	880	590	555/1500	2740	374	310
15.5 исп 3	941.5	1100	1175	907	578	972	648	972	648	555/1500	3050	394	346

№дымососа	L3, мм	S, мм	d, мм	d1, мм	d2, мм	f1, мм.	f2, мм.	h, мм.	n, шт.	n1, шт.	n2, шт.	n3, шт	n4, шт
13.5 исп 3	332	619	14	14	27	110	118	953	16	26	5	8	12
15.5 исп 3	253	620	16	18	27	162	162	1097	16	20	4	6	12
№дымососа	ПР 0/ЛЕВ 0				ПР 45/ЛЕВ 45				ПР 90/ЛЕВ 90				
	В, мм	В1, мм	Н1, мм	Н2, мм	В, мм	В1, мм	Н1, мм	Н2, мм	В, мм	В1, мм	Н1, мм	Н2, мм	
13.5 исп 3	-	-	-	-	-	-	-	-	2245	960	2205	953	
15.5 исп 3	-	-	-	-	-	-	-	-	2608	1150	2597	1097	
№дымососа	ПР 135/ЛЕВ 135				ПР 270/ЛЕВ 270				ПР 315/ЛЕВ 315				
	В, мм	В1, мм	Н1, мм	Н2, мм	В, мм	В1, мм	Н1, мм	Н2, мм	В, мм	В1, мм	Н1, мм	Н2, мм	
13.5 исп 3	-	-	-	-	-	-	-	-	-	-	-	-	
15.5 исп 3	-	-	-	-	-	-	-	-	-	-	-	-	

Габаритные и присоединительные размеры машин ВД №18 и 20 (Пр 90°)

№дымососа	A, мм	D, мм	D1, мм	F1, мм	F2, мм	F3, мм	F4, мм	F5, мм	F6, мм	H, мм	Lmax, мм	L, мм	L1, мм
18 исп 3	1093.5	1400	1500	1053	675	1170	780	1170	780	622/1510	3700	579.5	405.5
20 исп 3	1215	1400	1500	1170	750	1260	840	1260	840	622/1048	-	564	446
№дымососа	L3, мм	S, мм	d, мм	d1, мм	d2, мм	f1, мм.	f2, мм.	h, мм.	n, шт.	n1, шт.	n2, шт.	n3, шт	n4, шт
18 исп 3	130	890	21	19	40/36	130	130	127	24	30	6	9	4/8
20 исп 3	142,5	940	21	21	40/36	140	140	1410	24	20	6	9	4/8
№дымососа	ПР 0/ЛЕВ 0				ПР 45/ЛЕВ 45				ПР 90/ЛЕВ 90				
	В, мм	В1, мм	Н1, мм	Н2, мм	В, мм	В1, мм	Н1, мм	Н2, мм	В, мм	В1, мм	Н1, мм	Н2, мм	

