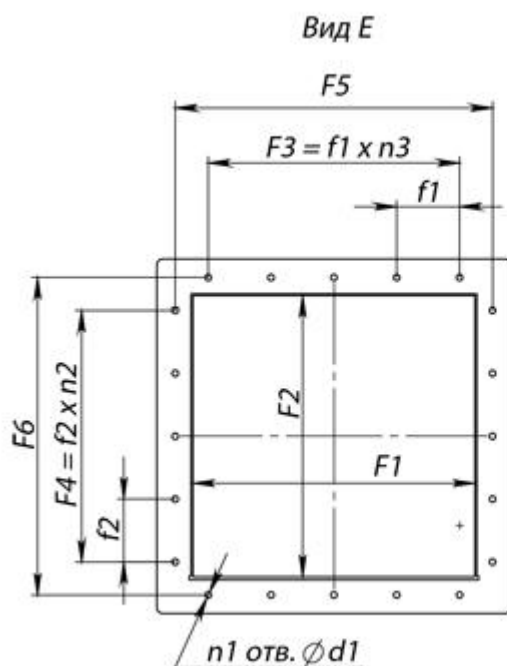
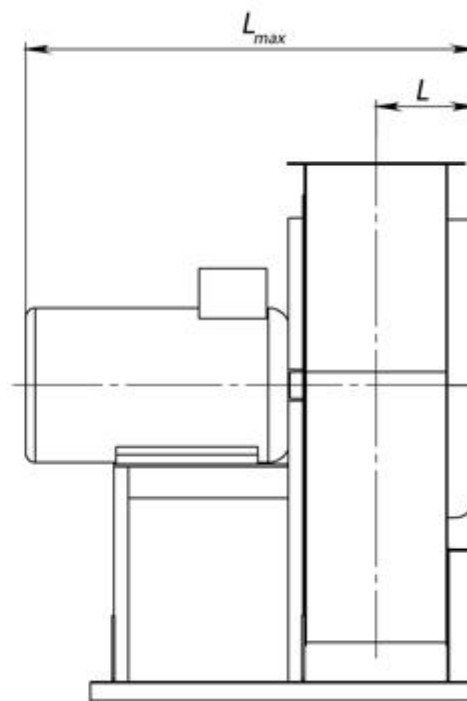
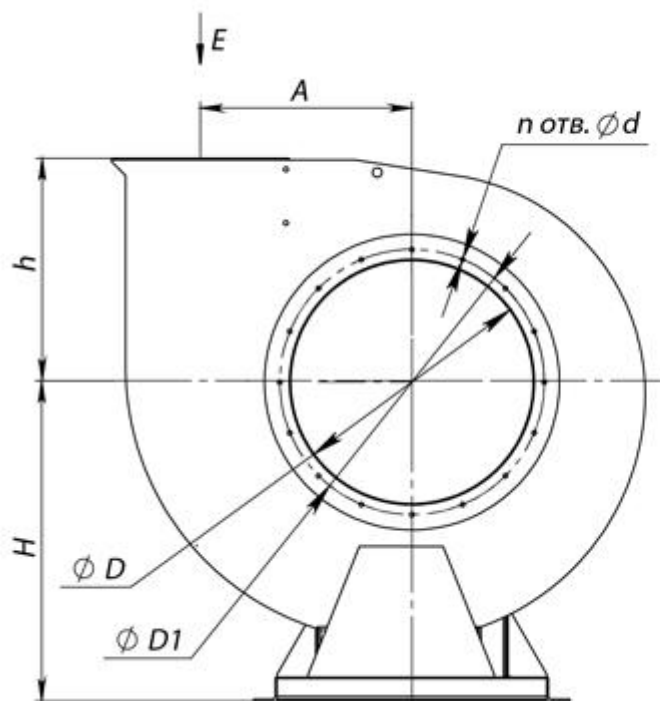


ГАБАРИТНО-ПРИСОЕДИНИТЕЛЬНЫЕ РАЗМЕРЫ ВЦ 4-70

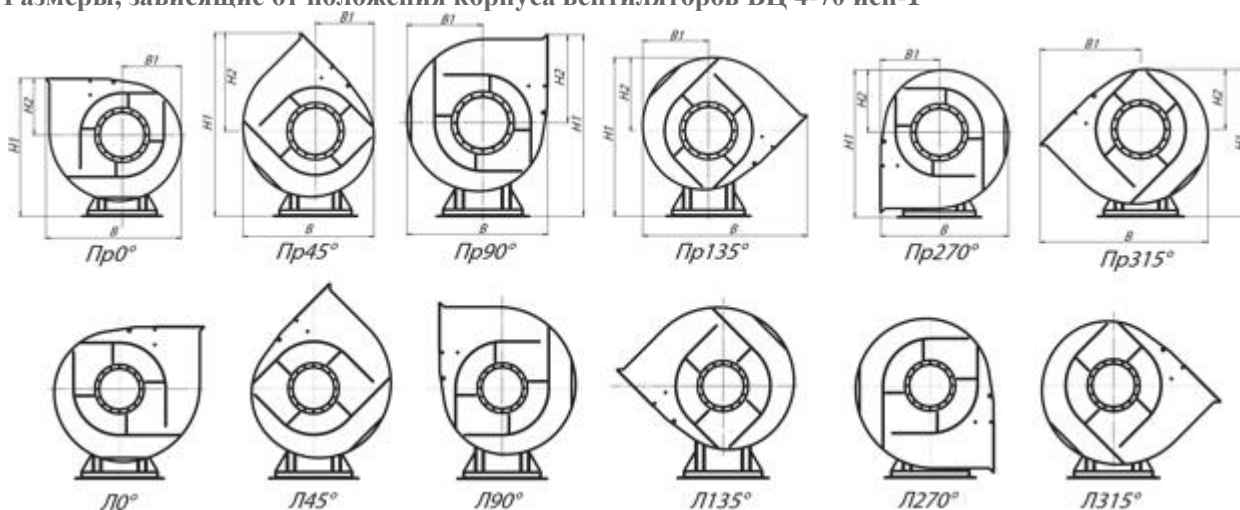


Габаритные и присоединительные размеры вентиляторов ВЦ 4-70 исп-1

Типоразмер вентилятора	A, мм	D, мм	D1, мм	F1, мм	F2, мм	F5, мм	F6, мм	H, мм	Lmax, мм	L, мм
2,5	162	257	290	175	175	197	197	320	521	165
3,15	205	318	353	221	221	243	243	410	604	188
3,55	230	360	388	248	248	282	282	453	694	202
4	260	405	440	280	280	312	312	520	763	218
5	324	502	537	350	350	382	382	650	845	253
6,3	410	633	668	441	441	472	472	720	1002	299
7,1	462	715	752	496	496	532	532	805	1150	332
8	520	803	850	560	560	592	592	905	1300	388
10	650	1000	1040	700	700	754	754	1212	1534	452
12,5	813	1250	1310	875	875	906	906	1350	1826	-

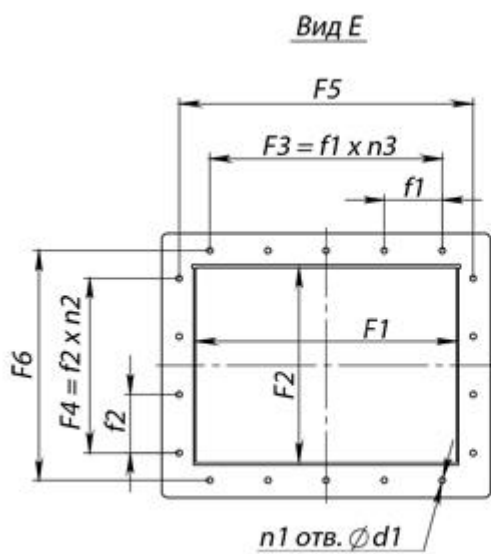
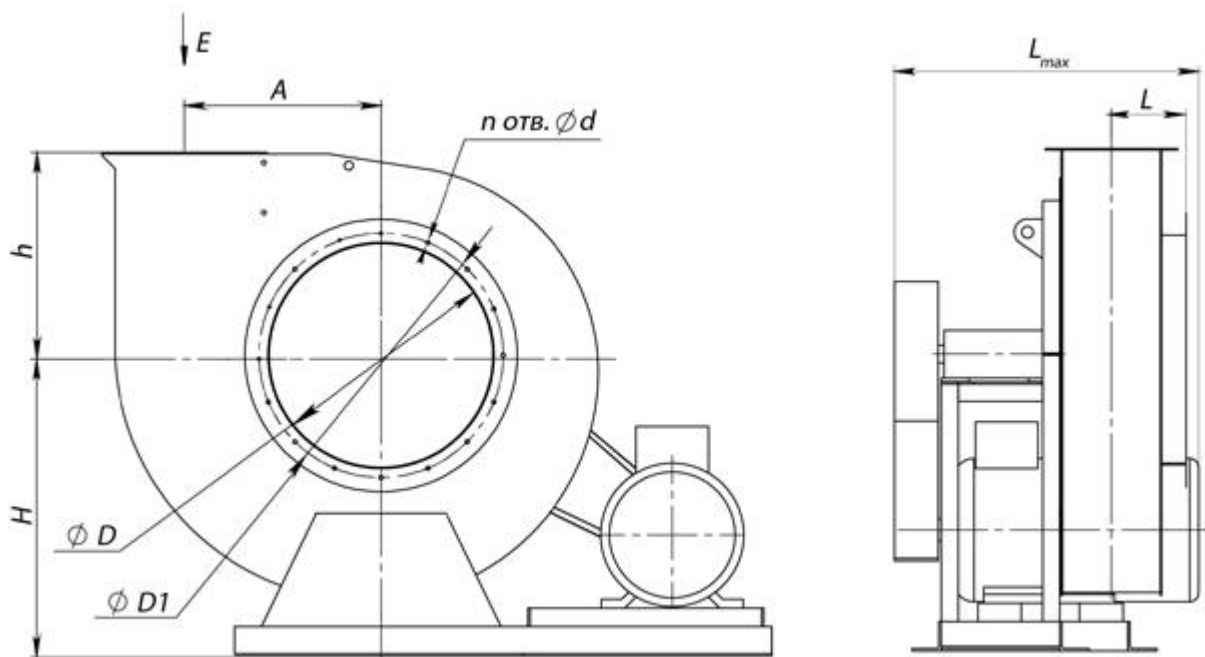
Типоразмер вентилятора	L1, мм	L2, мм	L3, мм	S, мм	d, мм	d1, мм	d2, мм	h, мм	n _{отв.} , шт	n1 _{отв.} , шт	n4 _{отв.} , шт
2,5	265	32	-	220	8	8	12	198	8	4	4
3,15	316	84	-	220	8	8	12	238	8	4	4
3,55	409	61	-	290	10	10	12	260	8	4	4
4	386	114	-	290	10	10	12	291	8	4	4
5	376	104	-	410	10	10	15	340	8	4	4
6,3	395	125	-	460	10	10	14	420	8	4	4
7,1	510	210	-	530	10	10	15	476	8	4	4
8	465	135	-	606	12	10	14	533	16	4	4
10	240	382	240	796	12	10	18	646	16	4	6
12,5	407	268	407	1260	14	10	14	800	16	4	6

Размеры, зависящие от положения корпуса вентиляторов ВЦ 4-70 исп-1



Типоразмер вентилятора	ПР0°/ЛЕВ0°				ПР45°/ЛЕВ45°				ПР90°/ЛЕВ90°			
	В, мм	В1, мм	Н1, мм	Н2, мм	В, мм	В1, мм	Н1, мм	Н2, мм	В, мм	В1, мм	Н1, мм	Н2, мм
2,5	458	189	518	198	410	174	650	330	419	221	590	270
3,15	575	240	648	238	516	219	815	405	517	279	746	336
3,55	655	270		261	583	248		456	574	314		385
4	732	302	811	291	656	279	1029	509	644	353	950	430
5	906	377	990	340	818	347	1264	614	779	439	1179	529
6,3	1138	478	1140	420	1037	438	1483	763	976	556	1380	660
7,1	1279	538	1281	476	1164	494	1665	860	1101	626	1546	741
8	1436	606	1438	533	1309	555	1868	963	1273	704	1735	830
10	1774	744	1858	646	1617	679	2396	1184	1519	873	242	1030
12,5	2204	924	2150	800	2015	842	2820	1470	1890	1090	2630	1280

Типоразмер вентилятора	ПР135°/ЛЕВ135°				ПР270°/ЛЕВ270°				ПР315°/ЛЕВ315°			
	В, мм	В1, мм	Н1, мм	Н2, мм	В, мм	В1, мм	Н1, мм	Н2, мм	В, мм	В1, мм	Н1, мм	Н2, мм
2,5	535	205	556	236	419	198	510	190	536	331	495	175
3,15	665	259	708	298	517	238	650	240	664	405	630	220
3,55	748	292		335	574	261		270	748	456		248
4	826	328	898	378	644	291	823	304	838	509	799	279
5	1023	410	1121	471	780	340	1028	377	1023	613	998	348
6,3	1279	516	1315	595	976	420	1198	478	1280	763	1159	439
7,1	1442	582	1475	670	1101	476	1343	538	1442	860	1299	494
8	1618	655	1659	754	1238	533	1510	605	1618	963	1460	555
10	1993	809	2151	939	1520	646	1956	744	1994	1184	1891	679
12,5	2478	1007	2523	1173	1890	800	2275	925	2478	1470	2192	842

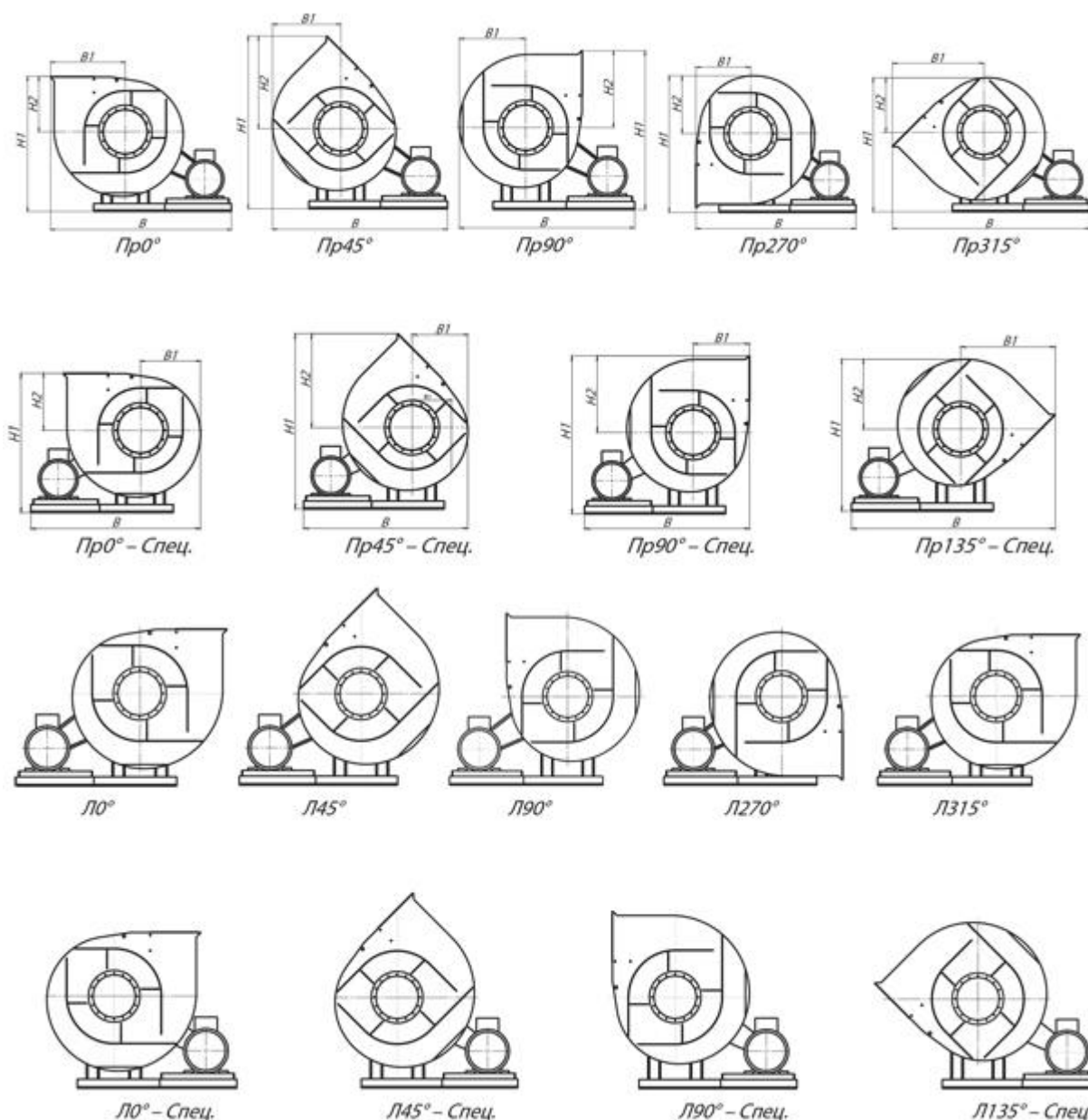


Габаритные и присоединительные размеры вентиляторов ВЦ 4-70 исп-5

Типоразмер вентилятора	A, мм	D, мм	D1, мм	F1, мм	F2, мм	F5, мм	F6, мм	H, мм	Lmax, мм	L, мм	L1, мм	L2, мм	L3, мм
6,3	410	633	668	441	441	472	472	720	1202	299	229	229	602
8	520	803	850	560	560	592	592	907	1322	388	161	161	239
10	650	1000	1040	700	700	754	754	1237	1455	452	223	223	345
12,5	813	1250	1310	875	875	906	906	1375	1745	546	294	294	505

Типоразмер вентилятора	L4, мм	L5, мм	S, мм	S1, мм	S2, мм	d, мм	d1, мм	d4, мм	h, мм	потв., ШТ	п1отв., ШТ	п4отв., ШТ
6,3	-	-	977	460	206	10	10	14	420	8	4	6
8	591	591	1082	1082	754	12	10	14	533	16	4	8
10	726	318	1237	1237	828	12	10	16	646	16	4	10
12,5	322	825	1412	1412	920	14	10	16	800	16	4	10

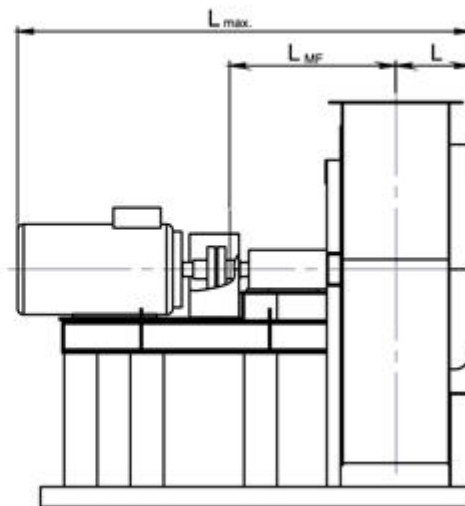
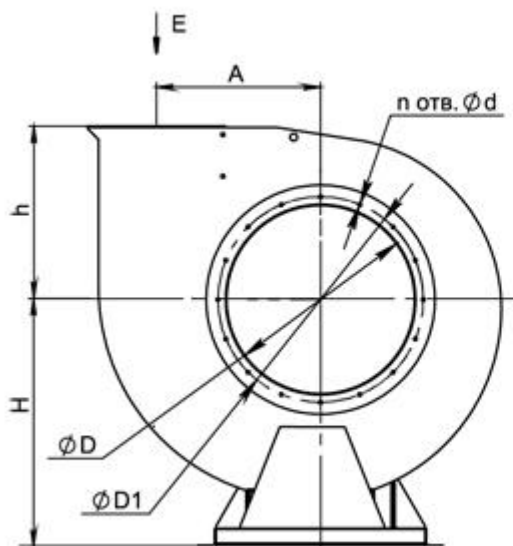
Размеры, зависящие от положения корпуса вентиляторов ВЦ 4-70 исп-5



Типоразмер вентилятора	ПРО°/ЛЕВ0°				ПР45°/ЛЕВ45°				ПР90°/ЛЕВ90°			
	В, мм	В1, мм	Н1, мм	Н2, мм	В, мм	В1, мм	Н1, мм	Н2, мм	В, мм	В1, мм	Н1, мм	Н2, мм
6,3	1512	660	1140	420	1446	595	1483	763	1407	556	1380	660
8	1856	830	1440	533	1780	754	1870	963	1730	704	1737	830
10	2374	1030	1883	646	2283	939	2421	1184	2218	874	2267	1030
12,5	2960	1280	2175	800	2850	1173	2845	1470	2768	1090	2653	1280

Типоразмер вентилятора	ПР270°/ЛЕВ270°				ПР315°/ЛЕВ315°				ПР0°/ЛЕВ0°/СПЕЦ.			
	В, мм	В1, мм	Н1, мм	Н2, мм	В, мм	В1, мм	Н1, мм	Н2, мм	В, мм	В1, мм	Н1, мм	Н2, мм
6,3	1271	420	1198	478	1614	763	1159	439	1328	477	1140	420
8	1559	533	1512	605	1989	963	1463	556	1632	606	1440	533
10	1990	646	1982	745	2528	1184	1917	680	2088	745	1883	646
12,5	2478	800	2300	925	2148	1470	2218	843	2604	925	2175	800

Типоразмер вентилятора	ПР45°/ЛЕВ45°/СПЕЦ.				ПР90°/ЛЕВ90°/СПЕЦ.				ПР135°/ЛЕВ135°/СПЕЦ.			
	В, мм	В1, мм	Н1, мм	Н2, мм	В, мм	В1, мм	Н1, мм	Н2, мм	В, мм	В1, мм	Н1, мм	Н2, мм
6,3	1288	437	1483	763	1271	420	1380	660	1614	763	1315	595
8	1582	556	1870	963	1559	533	1737	830	1989	963	1661	754
10	2024	680	2421	1184	1990	646	2267	1030	2528	1184	2176	939
12,5	2520	842	2845	1470	2478	800	2653	1280	3148	1470	2548	1173



Вид Е

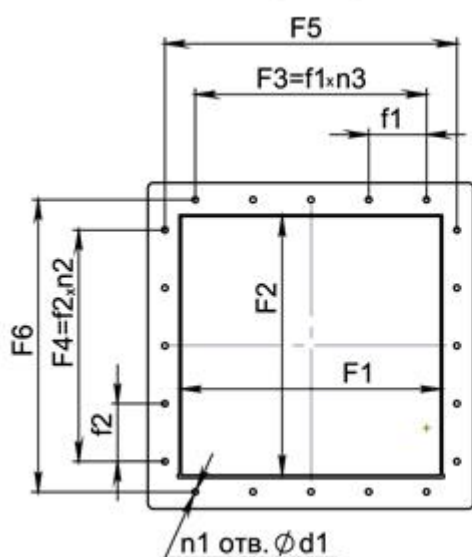


Схема расположения отверстий для крепления вентилятора



Габаритные и присоединительные размеры вентиляторов ВЦ 4-70 исп-3

Типоразмер вентилятора	A	D	D1	F1	F2	F5	F6	H	LMF	Lmax	L	L1
8 (132габ)	520	803	850	560	560	592	592	907	897	1900	388	259
10 (180габ.)	650	1000	1040	700	700	754	754	1042	962	2170	452	335
10 (200габ.)	650	1000	1040	700	700	754	754	1042	962	2384	452	335
8 (200габ.)	520	803	850	560	560	592	592	907	871	2100	388	259
8 (225габ.)	520	803	850	560	560	592	592	907	871	2132	388	259
10 (225габ.)	650	1000	1040	700	700	754	754	1212	898	2375	452	335
10 (280габ.)	650	1000	1040	700	700	754	754	1212	898	2625	452	335

Типоразмер вентилятора	L2	L3	L4	L5	S	d	d1	d4	h	n	n1	n4
8 (132габ.)	289	430	401	268	682	12	10	18	533	16	4	8
10 (180габ.)	388	466	762	-	1060	12	10	16	646	16	4	10
10 (200габ.)	388	446	816	-	1060	12	10	16	646	16	4	10
8 (200габ.)	289	430	401	440	682	12	10	18	533	16	4	8
8 (225габ.)	289	430	401	466	682	12	10	18	533	16	4	8
10 (225габ.)	384	452	320	503	1060	12	10	16	646	16	4	10
10 (280габ.)	380	452	386	560	1060	12	10	16	646	16	4	10

Размеры, зависящие от положения корпуса вентиляторов ВЦ 4-70 исп-3

Типоразмер вентилятора	ПР0°/ЛЕВ0°				ПР45°/ЛЕВ45°				ПР90°/ЛЕВ90°			
	В, мм	В1, мм	Н1, мм	Н2, мм	В, мм	В1, мм	Н1, мм	Н2, мм	В, мм	В1, мм	Н1, мм	Н2, мм
8 (132габ.)	1436	606	1440	533	1309	555	1870	963	1273	704	1737	830
10 (180габ.)	1774	744	1688	646	1617	679	2226	1184	1519	873	2072	1030
10 (200габ.)	1774	744	1688	646	1617	679	2226	1184	1519	873	2072	1030

Типоразмер вентилятора	ПР135°/ЛЕВ135°				ПР270°/ЛЕВ270°				ПР315°/ЛЕВ315°			
	В, мм	В1, мм	Н1, мм	Н2, мм	В, мм	В1, мм	Н1, мм	Н2, мм	В, мм	В1, мм	Н1, мм	Н2, мм
8 (132габ.)	1618	655	2372	754	1238	533	2223	605	1618	963	2173	555
10 (180габ.)	1993	809	2932	939	1520	646	2737	744	1994	1184	2672	679
10 (200габ.)	1993	809	2932	939	1520	646	2737	744	1994	1184	2672	679