

АО «ГМС ЛИВГИДРОМАШ»

РАЗРАБОТКА, ПРОИЗВОДСТВО

И ПРОДАЖА НАСОСОВ

ИНН 5702000265 КПП 570250001

ОГРН 1025700514476 ОКПО 00217975

Адрес: Россия, 303851, Орловская обл., г. Ливны,

Телефон: + 7 (48677) 7-80-00, 7-81-00 (многоканальный)

Факс: + 7 (48677) 7-80-80, 7-80-99

E-mail: sbyt@hms-livgidromash.ru

Сайт: www.hms-livgidromash.ru

ГРУППА ГМС



АО "ГМС Ливгидромаш"
Россия, 303851, г. Ливны Орловской обл.
ул. Мира, 231

EAC

Насосы шестеренные
типа НМШФ
и агрегаты электронасосные
на их основе

Руководство по эксплуатации
Н42.789.00.000-1 РЭ



СОДЕРЖАНИЕ

ВВЕДЕНИЕ	3
1 ОПИСАНИЕ И РАБОТА НАСОСА	4
1.1 Назначение изделия	4
1.2 Технические характеристики	5
1.3 Состав изделия	7
1.4 Устройство и принцип работы	8
1.5 Маркировка и пломбирование	9
1.6 Упаковка, хранение, транспортирование и утилизация	10
2 ПОДГОТОВКА К ИСПОЛЬЗОВАНИЮ	11
2.1 Указания мер безопасности	11
2.2 Подготовка насоса (агрегата) к работе	11
2.3 Порядок работы	12
2.4 Возможные неисправности и способы их устранения	13
3 ИСПОЛЬЗОВАНИЕ НАСОСА (АГРЕГАТА)	15
3.1 Меры безопасности при работе насоса (агрегата)	15
3.2 Требования к эксплуатации.	15
4 ТЕХНИЧЕСКОЕ ОБСЛУЖИВАНИЕ	16
4.1 Разборка агрегата	16
4.2 Сборка насоса	17
4.3 Переконсервация	18
5 РЕСУРСЫ, СРОКИ СЛУЖБЫ И ХРАНЕНИЯ, ГАРАНТИИ ИЗГОТОВИТЕЛЯ	20
6 КОНСЕРВАЦИЯ	21
7 СВИДЕТЕЛЬСТВО ОБ УПАКОВЫВАНИИ	21
8 СВИДЕТЕЛЬСТВО О ПРИЁМКЕ	22
Приложение А – Характеристики электронасосных агрегатов	23
Приложение Б – Габаритный чертеж насосов	33
Приложение В – Габаритный чертеж электронасосных агрегатов	34
Приложение Г – Сведения о цветных металлах	36
ЛИСТ РЕГИСТРАЦИИ ИЗМЕНЕНИЙ	37

Руководство по эксплуатации (РЭ) совмещено с паспортом и предназначено для ознакомления обслуживающего персонала с конструкцией насосов (электронасосных агрегатов) и отдельных их узлов, а также с техническими характеристиками и правилами эксплуатации.

При ознакомлении с электронасосным агрегатом следует дополнительно руководствоваться эксплуатационными документами на электрооборудование.

В связи с постоянным совершенствованием выпускаемой продукции в конструкции отдельных деталей и электронасосного агрегата в целом могут быть внесены незначительные изменения, не отраженные в настоящем РЭ.

Обязательные требования к насосам (электронасосным агрегатам), направленные на обеспечение их безопасности для жизнедеятельности, здоровья людей и охраны окружающей среды изложены в разделе 3.

К монтажу и эксплуатации насосов (электронасосных агрегатов) должен допускаться только квалифицированный персонал, обладающий знаниями и опытом по монтажу и обслуживанию насосного оборудования, ознакомленный с конструкцией насоса и настоящим РЭ.

1 ОПИСАНИЕ И РАБОТА НАСОСА

1.1 Назначение изделия

Насосы шестерённые типа НМШФ и агрегаты на их основе предназначены для перекачивания нефтепродуктов (масла, мазута, дизельного топлива) без механических примесей с кинематической вязкостью, указанной в таблице 1.

Агрегаты выпускаются в климатическом исполнении У, категории размещения 3 или 2 ГОСТ 15150-69, или – Т2, а также с приемкой Российского морского регистра судоходства (РМРС), и Российского Речного Регистра (РРР) в исполнении ОМ5 ГОСТ 15150-69. Агрегаты могут поставляться в исполнении для эксплуатации во взрывоопасных и пожароопасных помещениях (с комплектацией взрывозащищенными электродвигателями).

Условное обозначение электронасосного агрегата должно соответствовать индексации, принятой в отрасли насосостроения.

Например: НМШФ 0,8-25-0,63/25Ю-5 Т2 ТУ26-06-1529-88

где НМШФ 0,8-25 – обозначение насоса по ГОСТ 19027-89;

0,63 – подача насоса в агрегате, м³/ч;

25 – давление на выходе из насоса в агрегате, кгс/см²;

Ю – материал проточной части насоса (алюминий);

5 – исполнение по электродвигателю;

Т2 – климатическое исполнение и категория размещения по ГОСТ 15150-69

. Сертификат соответствия №ТС RU С-RU.АЯ45.В.00237, дата выдачи 18.07.2014, окончание срока действия 08.12.2018.

1.2 Технические характеристики

1.2.1 Технические характеристики агрегатов соответствуют указанным в таблице 2 и распространяются на все марки агрегатов независимо от исполнения.

1.2.2 Графические характеристики агрегатов, в том числе виброшумовые, указаны в приложении А. Габаритные, присоединительные размеры насосов указаны в приложении Б, габаритные, присоединительные размеры агрегатов указаны в приложении В. Масса насосов и агрегатов указана в приложениях Б, В.

1.2.3 Критерием отказа является увеличение утечки более $10 \cdot 10^{-6} \text{ м}^3/\text{ч}$ (0,01 л/ч) за счет выхода из строя деталей торцового уплотнения или выхода из строя деталей предохранительного клапана. Критерием предельного состояния (выработки ресурса) насоса является снижение подачи более чем на 15% от номинального значения за счет износа роторов, корпуса

Таблица 1

Показатель	Норма для марок
Род среды	Масло, мазут, дизельное топливо
Кинематическая вязкость перекачиваемой жидкости, $\text{м}^2/\text{с}$ ($^{\circ}\text{ВУ}$)	$0,018 \cdot 10^{-4} \dots 5,4 \cdot 10^{-4}$ (1,08 – 70,00)
Температура, $^{\circ}\text{C}$ (К), не более масло, нефть, мазут	90 (363)
дизельное топливо: летнее	40 (313)
зимнее	35 (308)
По заказу могут быть поставлены насосы для перекачивания жидкостей с температурой до 200°C (473 К).	

Примечание – Кинематическая вязкость дизтоплива: $0,018 \cdot 10^{-4} \dots 0,05 \cdot 10^{-4} \text{ м}^2/\text{с}$ (1,08 – 1,39 $^{\circ}\text{ВУ}$) – зимнего, $0,03 \cdot 10^{-4} \dots 0,06 \cdot 10^{-4} \text{ м}^2/\text{с}$ (1,2-1,48 $^{\circ}\text{ВУ}$) – летнего при $t = 20^{\circ}\text{C}$ (293 К), ГОСТ 305-82.

Таблица 2

Показатель		Норма для типов				
		НМШФ0,6-25 -0,25/25Ю	НМШФ0,6-25 -0,25/10Ю	НМШФ0,6-25 -0,40/25Ю	НМШФ0,8-25 -0,63/25Ю	НМШФ0,8-25 -0,63/10Ю
Подача, м ³ /ч (л/с) не менее, при перекачивании	масла, мазута, нефти	0,25 (0,07)		0,40 (0,11)	0,63 (0,18)	
	дизтоплива	0,18 (0,05)		0,28 (0,77)	0,44 (0,13)	
Давление насоса на выходе, МПа (кгс/см ²) не бо- лее, при перека- чивании	масла, мазута, нефти	2,5 (25)	1,0 (10)	2,5 (25)	2,5 (25)	1,0 (10)
	дизтоплива	2,0 (20)	1,0 (10)	2,0 (20)		1,0 (10)
Допускаемая вакуумметрическая высота всасывания, м		5				
Частота вращения, с ⁻¹ (об/мин)		16,3 (980)		24 (1450)		
Давление полно- го перепуска, МПа (кгс/см ²), не более при пере- качивании	масла, мазута, нефти	3,75 (37,5)	1,5 (15)	3,75 (37,5)	3,75 (37,5)	1,5 (15)
	дизтоплива	3,0 (30)		3,0 (30)		
КПД насоса в агре- гате, %, не ме- нее при перека- чивании	масла	64,0	55	68	71,5	60
	мазута, нефти	40	30	42	60	40
	дизтоплива	32	20	35	40	30
Мощность насоса в агрегате, кВт, не более при пе- рекачивании	масла	0,36	0,20	0,50	0,65	0,45
	мазута, нефти	0,50	0,35	0,72	0,85	0,60
	дизтоплива	0,30	0,15	0,40	0,55	0,35
Внешняя утечка, м ³ /ч (л/с), не более		10·10 ⁻⁶ (0,01)				
Напряжение, В		220/380				
Частота тока, Гц		50				
Род тока		переменный				
Примечания						
1 Мощность насоса указана максимальная при отклонении подачи до +10 % от номинальной.						
2 По заказу потребителя допускается комплектация электродвигателями на другие напряжения, предусмотренные стандартами на электрооборудование, и частотой тока 60 Гц.						

1.3 Состав изделия

В состав агрегата (Приложение В) входит: насос 1, электродвигатель 5, муфта 4, фонарь 2 и кожух защитный 3.

В комплект поставки входят:

- агрегат электронасосный (насос) НМШФ _____ с двигателем _____
- руководство по эксплуатации – 1 экз.
- эксплуатационная документация на двигатель (для агрегата) – 1 экз.
- комплект запасных частей в соответствии с таблицей 3.
- обоснование безопасности Н41.1219.00.000 ОБ.

Примечания.

1 По требованию заказчика может быть поставлен только насос в сборе с муфтой (без муфты, двигателя и фонаря).

2 Электрооборудование должно соответствовать ГОСТ Р МЭК 60204-1-2007, раздел 14. Для комплектации агрегатов должны быть использованы только сертифицированные двигатели.

3 Запасные части к электрооборудованию поставляются согласно документации на него.

Таблица 3

Обозначение	Наименование	Кол.	Масса, кг 1 шт.	Примечание
Н42.789.01.006	Втулка I	1	0,12500	
Н42.789.01.007	Втулка II	1	0,12500	
Н42.789.01.008	Втулка III	1	0,12500	
Н42.789.01.009	Манжета	1	0,00420	
Н42.789.01.027	Прокладка	1	0,00180	
Н42.789.01.016	Втулка IV	1	0,12500	
Н42.789.01.017	Клапан I	1	0,00050	
Н42.789.01.018	Клапан II	1	0,00030	
Н42.789.01.101	Подпятник	1	0,01800	Поставляется для насосов с торцовым уплотнением производства АО «ГМС Ливгидромаш»
Н41.672.00.202-1	Пята	1	0,00900	
ГОСТ9833-73/ТУ2512-046-00152081-2003	Кольцо 018-022-25-2-3826	1	0,00032	
ГОСТ9833-73/ТУ2512-046-00152081-2003	Кольцо 012-017-30-2-3826	1	0,00023	
ГОСТ9833-73/ТУ2512-046-00152081-2003	Кольцо 012-016-25-2-3826	1	0,00023	
0603.40 9943.0001	Прокладка	1	0,00100	Доп. замена Н42.878.01.00.029
Н42.486.00.041	Прокладка, паронит ПМБ-1,0 ГОСТ481-80, Ø24хØ16	1	0,00030	Доп. замена Н42.789.01.026
Н42.486.00.012	Прокладка	1	0,00100	Доп. замена Н42.789.01.025
Н80.733.01.0103	Звездочка 50	1	0,08000	

Общая масса

0,59802

Продолжение таблицы 3

Контрольно-измерительные приборы				
ТУ25-02.1946-76	Манометр МТПСд-100-ОМ2- 4 МПа (40кгс/см ²)-1,5, с фланцем или	1	0,75	для агрегатов с приемкой РМРС или РРР
ТУ25-05.1774-75	Манометр МТК; модель 1060; 4 МПа (40 кгс/см ²); 2,5	1	0,85	
ТУ25-02.1946-76	Мановакуумметр МВТПСд -100-ОМ2- 150 кПа (1,5кгс/см ²)-1,5, с фланцем или	1	0,75	
ТУ25-05.1774-75	Мановакуумметр МТК; модель 1059; 150 кПа (1,5 кгс/см ²); 2,5	1	0,85	

1.4 Устройство и принцип работы

1.4.1 Направление вращения ведущего ротора насоса – левое (против часовой стрелки), если смотреть со стороны привода.

1.4.2 По принципу действия шестеренный насос – объемный. При вращении ведущего и ведомого роторов на стороне входа создается разрежение, в результате чего жидкость под давлением атмосферы заполняет впадины между зубьями и в них перемещается со стороны входа на сторону выхода. На выходе при зацеплении зубьев происходит выдавливание жидкости в систему.

1.4.3 Насос состоит из следующих основных деталей и узлов: рабочего механизма, корпуса с крышкой задней и крышкой передней, торцового уплотнения, предохранительного и разгрузочного клапанов.

Рабочий механизм состоит из двух роторов – ведущего и ведомого и втулок (подшипников скольжения).

Ведущий 6 и ведомый 5 ротора представляют собой прямозубые шестерни, выполненные заодно с валом. (Приложение Б)

Ротора с втулками устанавливаются в специальные расточки корпуса 42. С торцов корпус закрывается крышками задней 3 и передней 14.

Торцовое уплотнение АО «ГМС Ливгидромаш» расположено в передней крышке 14 и состоит из подпятника 28, резинового кольца 27, пяты 26, резинового кольца 25, упорной втулки 24, пружины сальника 23, упорного кольца 22.

Упорная втулка 24 фиксируется на валу от проворачивания винтом 29, который допускает её перемещение только в осевом направлении.

Торцовое уплотнение других производителей состоит из кольца упорного 45, вращающейся части 46, и неподвижной части 47.

В задней крышке насоса расположены разгрузочный и предохранительный клапаны.

Разгрузочный клапан состоит из клапана 2, пружины 1, пробки 21 и служит для поддержания давления в полости уплотнения вала от 0,1 до 0,3 МПа (1,0...3,0 кгс/см²).

Предохранительный клапан состоит из клапана 30, пружины 31, регулировочного винта 32, тарелки 38 и предназначен для кратковременного перепуска перекачиваемой жидкости из полости нагнетания в полость всасывания в случае повышения давления в нагнетательном трубопроводе выше допустимого.

Регулирование предохранительного клапана производится регулировочным винтом 32, который стопорится гайкой 36 и закрывается колпачком 37.

1.5 Маркировка и пломбирование

1.5.1 На каждом агрегате (насосе) прочно закреплена табличка по ГОСТ 12969-67, ГОСТ12971-67, содержащая:

- наименование и товарный знак предприятия-изготовителя;
- единый знак обращения на рынке;
- марку электронасосного агрегата;
- порядковый номер электронасосного агрегата;
- месяц, год изготовления;
- основные параметры (подачу, давление, частоту вращения, мощность);
- массу электронасосного агрегата (насоса);
- номер технических условий;
- клеймо ОТК;
- данные о стране-изготовителе.

1.5.2 Маркировку тары производить в соответствии с ГОСТ 14192-96 принятым на предприятии-изготовителе способом.

1.5.3 Предохранительный клапан отрегулирован на заводе-изготовителе на давление полного перепуска согласно таблице 2 и опломбирован пломбой ГОСТ 18677-73 тип 1.

1.5.4 После консервации входное и выходное отверстия насоса закрыты заглушками и опломбированы консервационными пломбами (К) в виде пятна краски эмалью ПФ115–зеленой ГОСТ6465-76, в местах, указанных в приложении Б.

1.5.5 Гарантийное пломбирование (Г) осуществляется путем нанесения пятна красной краски эмалью ПФ115 ГОСТ6465-76 в местах, указанных в приложении Б.

Для РМРС, РРР консервационное и гарантийное пломбирование осуществляется пломбой по ГОСТ 18677-73, тип 1.

1.6 Упаковка, хранение, транспортирование и утилизация

1.6.1 Законсервированные электронасосные агрегаты (насосы) и запасные части упаковывают в деревянный ящик тип III-2 или VI-I по ГОСТ 2991-85, ГОСТ 24634-81 или упаковку принятой на предприятии-изготовителе конструкции, обеспечивающей сохранность агрегата (насоса) в период его хранения и транспортирования.

1.6.2 До пуска электронасосного агрегата (насоса) в эксплуатацию потребитель должен хранить его в упаковке группа хранения 2(С) ГОСТ 15150-69 или помещении, защищенном от атмосферных осадков, группа хранения для ММФ 4(Ж2)

1.6.3 Запасные части упаковывают в отдельный ящик, который помещают и закрепляют в одной упаковке с агрегатом (насосом).

1.6.4 Агрегаты (насосы) в упаковке могут транспортироваться любым крытым видом транспорта, группа транспортирования 2 (С) ГОСТ15150-69, для ММФ - 3(Ж3).

1.6.5 Утилизацию насосов (агрегатов) можно производить любым доступным методом.

2 ПОДГОТОВКА К ИСПОЛЬЗОВАНИЮ

2.1 Указания мер безопасности

2.1.1 Насос (агрегат) должен быть надежно закреплен винтами по месту установки. Всасывающая и нагнетательная линия должны быть оснащены контрольно-измерительными приборами и запорной арматурой.

2.1.2 При проектировании фундаментов и перекрытий для установки насосов (агрегатов) должны быть выбраны строительные решения, обеспечивающие гигиенические нормы вибрации на рабочих местах по ГОСТ 12.1.012-2004.

2.1.3 Нагрузки от трубопроводов на напорные и всасывающие патрубки не допускаются.

2.1.4 При установке и работе агрегата во взрывопожароопасных помещениях (производствах) агрегат должен быть укомплектован взрывозащищенным двигателем. Требования безопасности при установке и эксплуатации насоса (агрегата) должны соответствовать п.5.11 ГОСТ 31839-2012.

2.1.5 Установка электрооборудования должна соответствовать требованиям ПУЭ («Правил устройства электроустановок»), эксплуатация должна производиться в соответствии с «Правилами технической эксплуатации электроустановок потребителями» и «Правилами техники безопасности при эксплуатации электроустановок потребителем».

2.1.6 При монтаже и эксплуатации агрегата сопротивление изоляции измеренное при 500 В постоянного тока между проводами силовой цепи и цепи защиты не должно быть менее 1 МОм.

2.1.7 Место установки агрегата должно быть оборудовано устройством ручного аварийного выключения по ГОСТ 51336-99.

2.2 Подготовка насоса (агрегата) к работе

2.2.1 Подготовку насоса к работе производить в следующей последовательности.

- осмотреть насос (агрегат), убедиться в наличии консервационных и гарантийных пломб (см. п.п. 1.5.3, 1.5.4, 1.5.5) и клейма ОТК на табличке;
- установить агрегат на фундамент и закрепить винтами;
- снять заглушки;

подсоединить всасывающий и нагнетательный трубопроводы;

- подсоединить электродвигатель к сети;

- залить всасывающую линию перекачиваемой жидкостью;

- полностью открыть задвижки на всасывающем и нагнетательном трубопроводе;

- произвести пробный пуск насоса и убедиться, что вращение вала насоса правильное (см. п.п. 1.4.1). Перед пуском насоса нужно провернуть рукой вал за муфту, чтобы убедиться в отсутствии заеданий.

2.2.2 Проводить ежедневный осмотр трубопроводов, запорной арматуры, герметичность штуцерных соединений, особенно на всасывающем трубопроводе. Течь не допускается.

2.2.3 Для исключения возможности попадания механических примесей на всасывающей линии установить фильтр с размерами ячейки в свету не более 0,25 мм при перекачивании масел и дизтоплива, и не более 1,0 мм при перекачивании тяжелых вязких продуктов.

2.2.4 При эксплуатации агрегатов с давлением ниже 0,15 МПа (1,5 кгс/см²) для обеспечения смазки трущихся поверхностей сопрягаемых деталей насоса, потребителю необходимо обеспечить в нагнетательной линии давление не менее 0,15 МПа (1,5 кгс/см²) путем установки дополнительного сопротивления с помощью запорной арматуры или другим способом. Для предотвращения слива жидкости из насоса после остановки, на всасывающей линии должен быть предусмотрен обратный клапан или на всасывающей и нагнетательной линии выполнено колено (гусак) высотой не менее высоты насоса.

2.3 Порядок работы

2.3.1 Пуск агрегата осуществить нажатием кнопки «ПУСК».

2.3.2 Во время работы периодически следить за показаниями приборов. Резкие колебания стрелок приборов, а также повышенный шум и вибрация характеризуют ненормальную работу насоса. В этом случае необходимо остановить насос и устранить неисправность.

2.3.3 Остановку агрегата осуществить нажатием кнопки «СТОП».

2.4 Возможные неисправности и способы их устранения

2.4.1 Возможные неисправности в насосе, признаки, причины и способы их устранения изложены в таблице 4.

Таблица 4

Наименование неисправности, внешнее проявление и дополнительные признаки	Вероятная причина	Способ устранения
1 Насос не подает жидкость.	1) Насос не залит перекачиваемой жидкостью; 2) во всасывающую полость насоса проникает воздух.	1) Залить жидкость в насос и всасывающий трубопровод. 2) проверить герметичность всасывающей линии и фланцевых соединений. Устранить дефекты.
2 Пульсирующая подача перекачиваемой жидкости. Стрелка манометра резко колеблется.	1) Высота всасывания больше 5 м; 2) на всасывающей линии имеются неплотности, воздух проникает во всасывающую полость насоса; 3) неправильно отрегулирован предохранительный клапан. Рабочее давление больше давления перепуска; 4) насос перекачивает жидкость большей вязкости. Показания мановакуумметра больше 5м.	1) Уменьшить высоту всасывания. 2) проверить герметичность всасывающей линии и устранить дефекты; 3) отрегулировать предохранительный клапан. 4) уменьшить вязкость жидкости путем ее подогрева.
3 Наблюдается течь жидкости через торцовое уплотнение (более $10 \cdot 10^{-6} \text{ м}^3/\text{ч}$)	1) Вывинтились винты 10 2) резиновые кольца 25, 27 имеют износ выше допустимого (Приложение Б); 3) между трущимися поверхностями подпятника 28 и пяты 26 попали абразивные частицы. Произошел задир трущихся поверхностей	1) Завинтить винты; 2) заменить резиновые кольца; 3) разобрать торцовое уплотнение и притереть трущиеся поверхности подпятника и пяты или заменить их.

Продолжение таблицы 4

Наименование неисправности, внешнее проявление и дополнительные признаки	Вероятная причина	Способ устранения
4 Нагрев торцового уплотнения свыше 90°C (363 K)	1) Засорены перепускные каналы от внутренней полости торцового уплотнения к разгрузочному клапану; 2) заклинило шариковый клапан	1) Разобрать насос, прочистить каналы; 2) разобрать шариковый клапан, устранить причины заклинивания.
5 Повышенная вибрация насоса	Нарушена соосность валов насоса и электродвигателя. Величина радиального смещения и перекоса осей валов насоса и электродвигателя более предусмотренного (см. п.п 4.2.8)	Произвести центровку валов насоса и электродвигателя
6 Потребляемая мощность насоса выше нормы	1) Завышено давление насоса 2) насос перекачивает жидкость большей вязкости	1) Уменьшить давление; 2) уменьшить вязкость жидкости путем ее подогрева

3 ИСПОЛЬЗОВАНИЕ НАСОСА (АГРЕГАТА)

3.1 Меры безопасности при работе насоса (агрегата)

ПРИ РАБОТАЮЩЕМ НАСОСЕ ЗАПРЕЩАЕТСЯ:

- ПРОИЗВОДИТЬ ЗАТЯЖКУ КРЕПЕЖНЫХ БОЛТОВ И ГАЕК
(КРОМЕ РЕГУЛИРОВАНИЯ ПРЕДОХРАНИТЕЛЬНО-
ПЕРЕПУСКНОГО КЛАПАНА);



ЗАПРЕЩАЕТСЯ РАБОТА:

- БЕЗ ЗАЩИТНОГО КОЖУХА МУФТЫ И КРЫШКИ КЛЕММ-
НОЙ КОРОБКИ ЭЛЕКТРОДВИГАТЕЛЯ.
- НЕЗАПОЛНЕННОГО ЖИДКОСТЬЮ НАСОСА.

ПЕРЕД ЗАПУСКОМ В РАБОТУ ЭЛЕКТРОНАСОСНОГО АГРЕ-
ГАТА ПРОИЗВЕСТИ ЕГО ЗАЗЕМЛЕНИЕ.



ВСЕ РАБОТЫ, ПРОИЗВОДИМЫЕ ПО УСТРАНЕНИЮ НЕИС-
ПРАВНОСТЕЙ, А ТАКЖЕ РЕГЛАМЕНТНЫЕ РАБОТЫ, ПРОИЗ-
ВОДИТЬ ПРИ ОТКЛЮЧЕННОМ ОТ СЕТИ ЭЛЕКТРОДВИГАТЕЛЕ.

3.1.1 Требования раздела 2 ГОСТ 12.1.003-83 по уровням звукового да-
вления и раздела 2 ГОСТ 12.1.012-2004 по уровням вибрации выполняются.

Агрегат должен устанавливаться на фундамент, конструкция которого не
увеличивает уровня вибрации агрегата.

Электронасосные агрегаты НМШФ0,6-25-0,25/25Ю-3, НМШФ0,6-25-
0,40/25Ю-3, НМШФ0,8-25-0,63/25Ю-3 не требуют постоянной вахты и могут
управляться дистанционно.

3.1.2 Насос не представляет опасности для окружающей среды.

3.2 Требования к эксплуатации.

3.2.1 При эксплуатации насоса его обслуживание сводится, в основном, к
наблюдению за показаниями контрольно-измерительных приборов: манометра,
мановакуумметра, электроизмерительных приборов и за работой торцового
уплотнения. Показания приборов должны соответствовать нормальному режи-
му работы агрегата. Стрелки измерительных приборов при исправном состоя-
нии насоса и трубопроводов имеют плавные колебания. Резкое колебание
стрелок приборов свидетельствуют о неполадках внутри насоса или о наруше-
нии герметичности всасывающей линии.

3.2.2 При работе агрегата допускается течь через торцовое уплотнение в
виде отдельных капель до $10 \cdot 10^{-6} \text{ м}^3/\text{ч}$ (0,01 л/ч).

3.2.3 Период длительной остановки следует использовать для проведе-
ния предупредительного ремонта, а также для устранения неисправностей, за-
меченных во время работы.

3.2.4 Остальные требования безопасности, не оговоренные в настоящем
руководстве по эксплуатации должны соответствовать ГОСТ 31839-2012.



При перекачивании жидкостей с температурой более 70°C
(343 К) необходимо принять меры для защиты персонала от ожо-
га (изоляция, экран, ограждение или др.)

4 ТЕХНИЧЕСКОЕ ОБСЛУЖИВАНИЕ

4.1 Разборка агрегата

4.1.1 Разборку электронасосного агрегата производить в следующей последовательности:

- отключить электродвигатель от сети и закрыть задвижки на входе и выходе;

- отсоединить измерительные приборы, всасывающий и напорный трубопроводы;

- отсоединить кожухи, вывинтить винты, крепящие насос к фонарю, вынуть звездочку муфты, снять полумуфту насоса и вынуть шпонку.

4.1.2 Разборка насоса (Приложение Б)

4.1.3 Снять шпонку 12.

4.1.4 Разборку торцового уплотнения АО «ГМС Ливгидромаш» производить в следующем порядке: отвернуть винты 10 и снять крышку вместе с подпятником 28 и резиновым кольцом 27, затем снять прокладку 9, пята 26 с резиновым кольцом 25, упорную втулку 24 и пружину сальника 23.

4.1.5 Отвернуть гайки 18, снять заднюю крышку 3, прокладку 17, переднюю крышку 14, вместе со шпильками 19, совместив паз упорного кольца 22 с винтом 29, снять упорное кольцо 22

4.1.6 Разборка торцового уплотнения других производителей: отвернуть винты 10, снять крышку переднюю 14 с прокладкой 9 и вынуть из ее расточки вращающуюся часть 46, снять с вала насоса неподвижную часть 47.

4.1.7 Вынуть из корпуса манжету 8, втулки 4, 7, 15, 16 и роторы 5, 6.

4.1.8 Вывернуть из корпуса штуцеры 40, 44.

4.1.9 Отвернуть колпачок 37, гайку 36 и регулировочный винт 32. Снять кольцо 34, отвернуть специальную гайку 35, снять прокладку 33, вынуть тарелку 38, пружину 31, клапан 30.

4.1.10 После разборки насоса промыть все детали, протереть насухо и затем приступить к их осмотру и устранению дефектов.

4.2 Сборка насоса

4.2.1 На специальную гайку 35, надеть прокладку 33, ввернуть регулировочный винт 32.

Вложить клапан 30 и тарелку 38 в пружину 31, надеть на винт регулировочный 32, расположив его вертикально, вложить все в крышку заднюю 3, завернуть гайку 35 в сборе. Окончательную сборку предохранительного клапана см. п. 4.2.9.

4.2.2 Вставить клапан 2 в пружину 1, вложить всё в крышку заднюю 3, завернуть пробку 21.

4.2.3 Вставить в расточку корпуса роторы 5, 6 и втулки 4, 7, 15, 16. При этом обратить внимание на расположение разгрузочных канавок, которые должны находиться на стороне нагнетания насоса (со стороны меньшего диаметра проходного сечения отверстия в корпусе), вставить манжету 8 в расточку корпуса 42.

4.2.4 В крышку переднюю 14 завернуть шпильки 19, надеть на них корпус в сборе и крышку заднюю в сборе, совместно с прокладкой 17, поставить шайбы 20 и завернуть гайки 18.

Примечание. Заднюю крышку 3 установить так, чтобы регулировочный узел предохранительного клапана находился на стороне входа насоса.

4.2.5 В полости сальника надеть на вал упорное кольцо 22, пружину 23, упорную втулку 24, пята 26 с резиновым кольцом 25. Поставить прокладку 9, крышку сальника 13 совместно с подпятником 28 и резиновым кольцом 27. Затянуть крышку сальника 13 винтами 10 с шайбами 11.

4.2.6 В шпоночный паз выходного конца ведущего ротора вставить шпонку 12.

4.2.7 Поставить прокладки 41, 43, ввернуть штуцеры 40, 44.

4.2.8 Сагрегатировать насос с электродвигателем

4.2.9 Регулировку предохранительного клапана следует производить в такой последовательности:

- включить насос в работу и убедиться по приборам, что насос перекачивает жидкость;

- постепенно перекрыть задвижку на напорном трубопроводе, при этом следует следить за показаниями манометра. Показание манометра должно соответствовать давлению полного перепуска, указанному в таблице 2, при полностью закрытой задвижке.

Регулирование клапана осуществляется за счет изменения рабочей длины пружины 31, путем завинчивания (вывинчивания) регулировочного винта 32;

- завинтить гайку 36, поставить кольцо 34 и завинтить колпачок 37.

4.3 Переконсервация

Предприятие-изготовитель перед упаковкой агрегата все внутренние и обработанные наружные поверхности деталей, запасных частей покрывает стойкой антикоррозийной смазкой.

4.3.1 Методы и средства консервации и упаковки обеспечивают сохранность насоса в течение 2-х лет, запчастей 3-х лет со дня отгрузки с предприятия-изготовителя при условиях транспортирования и хранения – 2(С) ГОСТ 15150-69.

4.3.2 При остановке насоса на длительное время или после окончания срока действия консервации его необходимо переконсервировать.

Переконсервацию производить в помещении при температуре не ниже 15 °С (288 К) и относительной влажности воздуха не выше 70 %.

Переконсервацию внутренних поверхностей производить по ВЗ-2 ГОСТ 9.014-78 в следующей последовательности.

- соединить всасывающий и нагнетательный патрубки емкостью, заполненной консервационной смесью минерального масла с 5-10% присадкой АКОР -1 ГОСТ 15171-78.

- включив агрегат, перекачивать смесь в течение не менее 10 мин., добившись принудительного срабатывания предохранительного клапана.

- вылить из насоса оставшееся масло.

- заглушить насос заглушками.

4.3.3 Переконсервацию наружных поверхностей и ЗИП производить по ВЗ-4 ГОСТ 9.014-78 следующим способом:

- на обезжиренные чистые и сухие неокрашенные поверхности нанести равномерным слоем нагретую до температуры 80-100°C (353-373 К) смазку пушечную ЗТ5/5.5 ГОСТ19537-83. Толщина слоя смазки должна быть не менее 0,5 мм.

Допускается применение смазки К-17 ГОСТ 10877-76 с последующей упаковкой в парафинированную бумагу.

Температура насоса при переконсервации должна быть не ниже температуры помещения, где производится переконсервация.

Переконсервацию электродвигателя производить согласно инструкции по обслуживанию электродвигателя.

4.3.4 Для расконсервации агрегата необходимо удалить консервационную смазку с наружных поверхностей, расконсервация внутренних полостей не требуется.

4.3.5 Покраска

Покрытие наружных поверхностей агрегатов грунт-эмаль "Пентал-Амор" ТУ 2312-027-45822449-2000 RAL5017. Для ММФ – ПФ 218 ГС зеленовато-желтая ГОСТ21227-93.

**5 РЕСУРСЫ, СРОКИ СЛУЖБЫ И ХРАНЕНИЯ,
ГАРАНТИИ ИЗГОТОВИТЕЛЯ**

Средний ресурс изделия до капитального
среднего, капитального ремонта

ремонта 40 000 ч
параметр, характеризующий наработку

в течение срока службы 15 лет, в том числе срок хранения 2

лет (года) при хранении в условиях ГОСТ15150-69
в консервации (упаковке) изготовителя

в складских помещениях, на открытых площадках и т.п.

Допустимый срок сохраняемости - 2 года.

Среднее время до восстановления - 5 ч

Средняя наработка до отказа, ч – 4500.

Указанные ресурсы, сроки службы указаны при работе на масле вязкостью $0,75 \cdot 10^{-4} \text{ м}^2/\text{с}$ (10°ВУ) и действительны при соблюдении потребителем требований настоящего руководства по эксплуатации

Гарантии изготовителя (поставщика). Гарантийный срок эксплуатации не менее 12 месяцев со дня ввода в эксплуатацию, но не более 18-ти месяцев со дня отгрузки потребителю.

При нарушении целостности гарантийных пломб завод-изготовитель гарантии снимает.

Потребитель в период гарантийной эксплуатации ведёт учёт наработки (моточасов) агрегата электронасосного и предоставляет с периодичностью один раз в полгода со дня начала эксплуатации в адрес предприятия-изготовителя информацию о наработке агрегата электронасосного с указанием параметров его работы, месте установки, перекачиваемой жидкости посредством факсимильной связи (48677) 7-15-59 или на электронный адрес korolev@hms-livgidromash.ru.

Если в течение гарантийного срока в насосе обнаружены дефекты по вине изготовителя, потребителю следует обратиться на завод-изготовитель АО «ГМС Ливгидромаш» по адресу:

Россия, 303851 г. Ливны, ул., Мира, 231, Телефон (48677) 7-35-72;

Факс (48677) 7-70-73, 7-20-69; E-mail: service@hms-livgidromash.ru

или в сервисные центры, информация о которых размещена на сайте <http://www.hms-livgidromash.ru/service/service-centers.php>

Информация о дилерах АО «ГМС Ливгидромаш» размещена на сайте

<http://www.hms-livgidromash.ru/sale/dealers.php>

6 КОНСЕРВАЦИЯ

Дата	Наименование работы	Срок действия, годы	Должность, фа- милia, подпись.

7 СВИДЕТЕЛЬСТВО ОБ УПАКОВЫВАНИИ

Агрегат электронасосный (насос) НМШФ _____
наименование изделия обозначение

заводской № _____ упакован на АО «ГМС Ливгидромаш»
 согласно требованиям, предусмотренным в действующей технической
 документации

_____ _____ _____
должность личная подпись расшифровка подписи

_____ год, месяц, число

8 СВИДЕТЕЛЬСТВО О ПРИЁМКЕ

Агрегат электронасосный (насос) _____

наименование изделия

обозначение

№ _____

заводской номер

тип уплотнения

изготовитель

_____ материал втулок

изготовлен и принят в соответствии с обязательными требованиями государственных стандартов, действующей технической документацией и признан годным для эксплуатации.

_____ максимальная температура перекачиваемой жидкости

Представитель ОТК

Штамп _____

личная подпись

расшифровка подписи

_____ год, месяц, число

Представитель
предприятия-
изготовителя

ТУ 26-06-

_____ обозначение документа, по которому производится поставка

_____ личная подпись

_____ расшифровка подписи

_____ год, месяц, число

Заказчик
(при наличии)

МП _____

личная подпись

_____ расшифровка подписи

_____ год, месяц, число

Приложение А

(справочное)

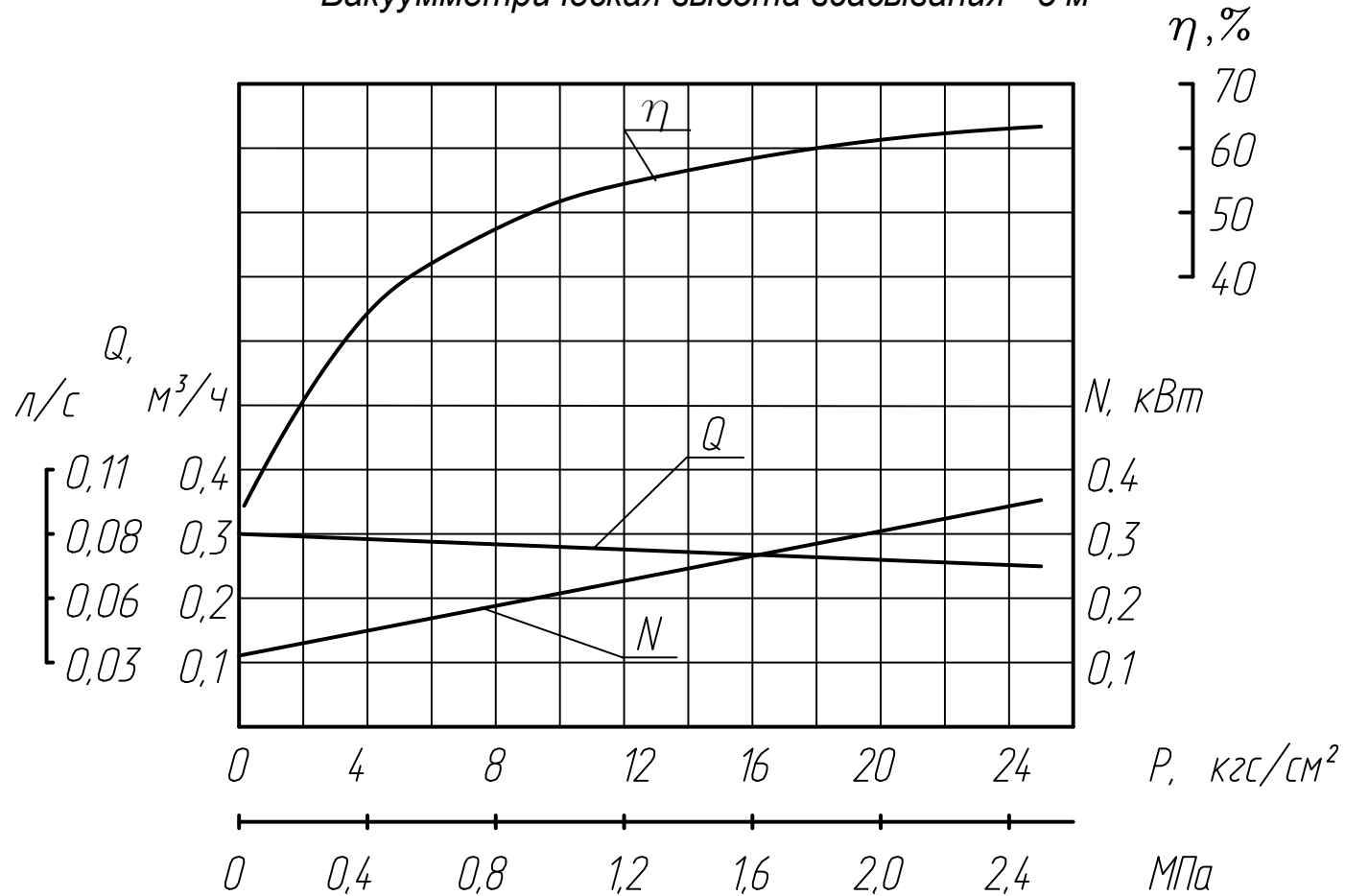
Характеристика агрегатов типа НМШФ 0,6-25-0,25/25Ю

Жидкость - масло

Кинематическая вязкость - $0,75 \cdot 10^{-4} \text{ м}^2/\text{с}$ (10°ВУ)

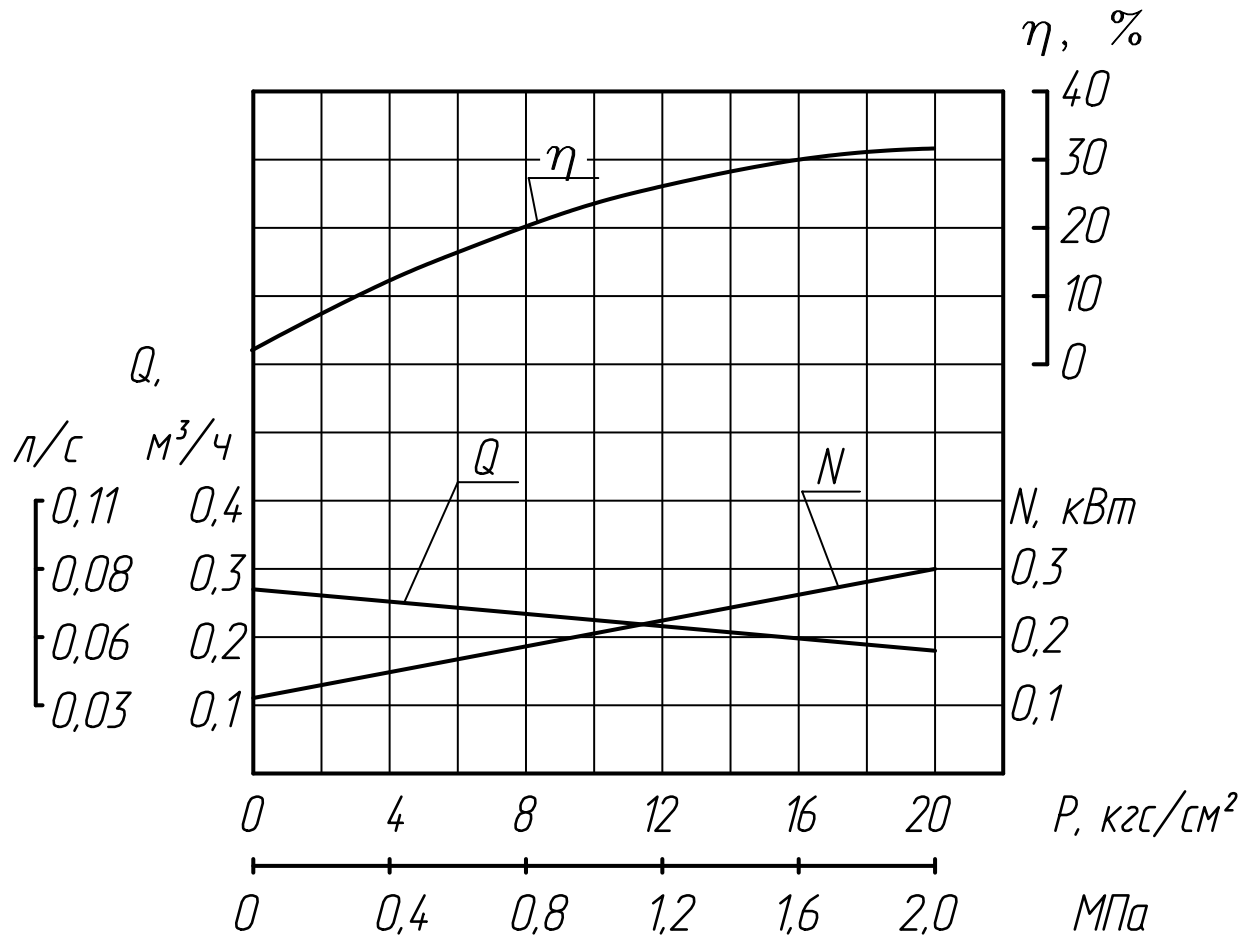
Частота вращения - 16 с^{-1} (980 об/мин)

Вакуумметрическая высота всасывания - 5 м



Продолжение приложения А
 Характеристика агрегатов типа НМШФ 0,6-25-0,25/25Ю

Жидкость - дизельное топливо
 Кинематическая вязкость $-0,03 \cdot 10^{-4} \text{ м}^2/\text{с}$ (1,2°ВУ)
 Частота вращения - 16 с^{-1} (980 об/мин)
 Вакуумметрическая высота всасывания - 5 м



Продолжение приложения А

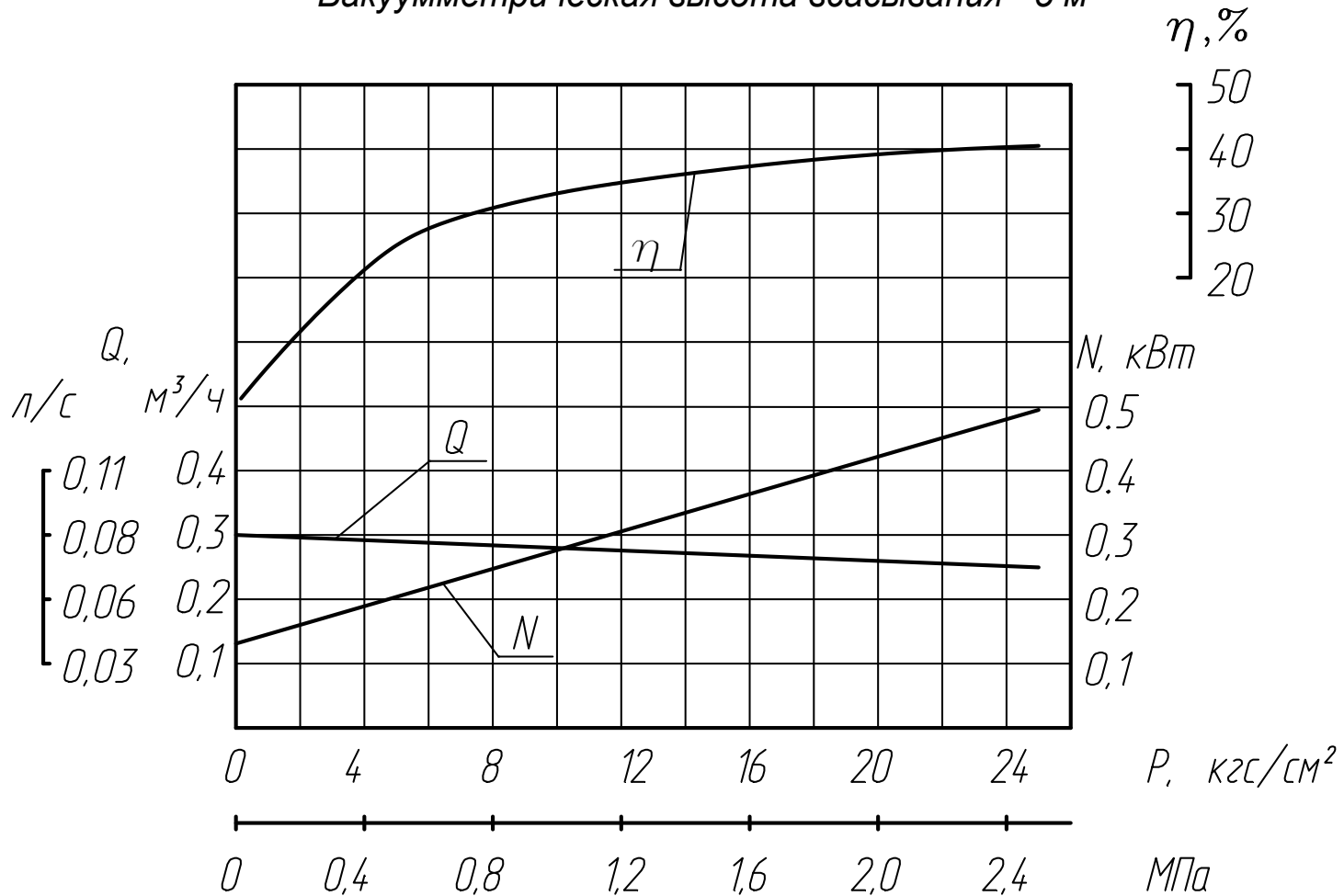
Характеристика агрегатов типа НМШФ 0,6-25-0,25/25Ю

Жидкость - мазут

Кинематическая вязкость $-5,4 \cdot 10^{-4} \text{ м}^2/\text{с}$ (70°ВУ)

Частота вращения - 16 с^{-1} (980 об/мин)

Вакуумметрическая высота всасывания - 5 м



Продолжение приложения А

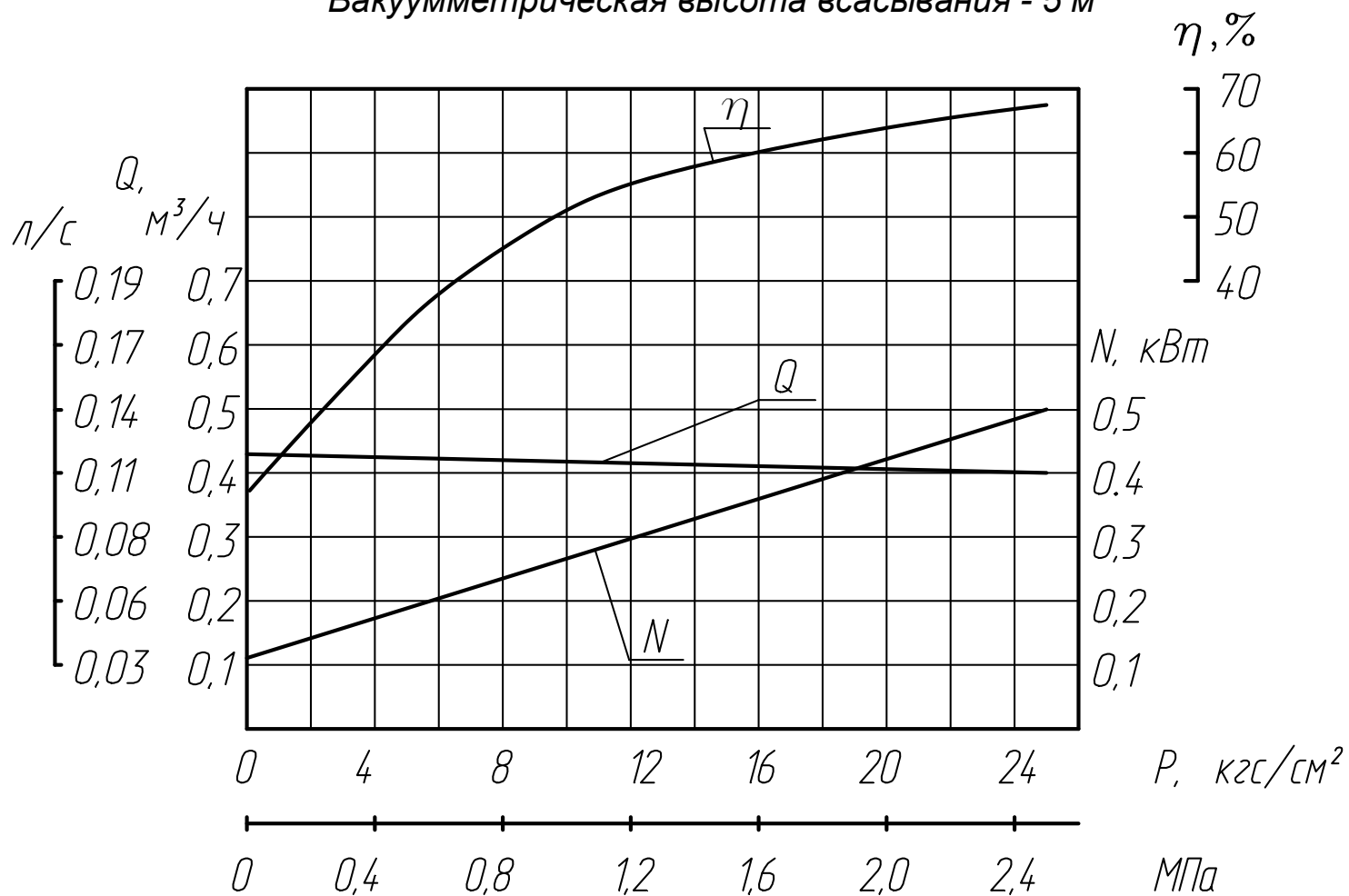
Характеристика агрегатов типа НМШФ 0,6-25-0,40/25Ю

Жидкость - масло

Кинематическая вязкость $-0,75 \cdot 10^{-4} \text{ м}^2/\text{с}$ (10°ВУ)

Частота вращения -24 с^{-1} (1450 об/мин)

Вакуумметрическая высота всасывания - 5 м



Продолжение приложения А

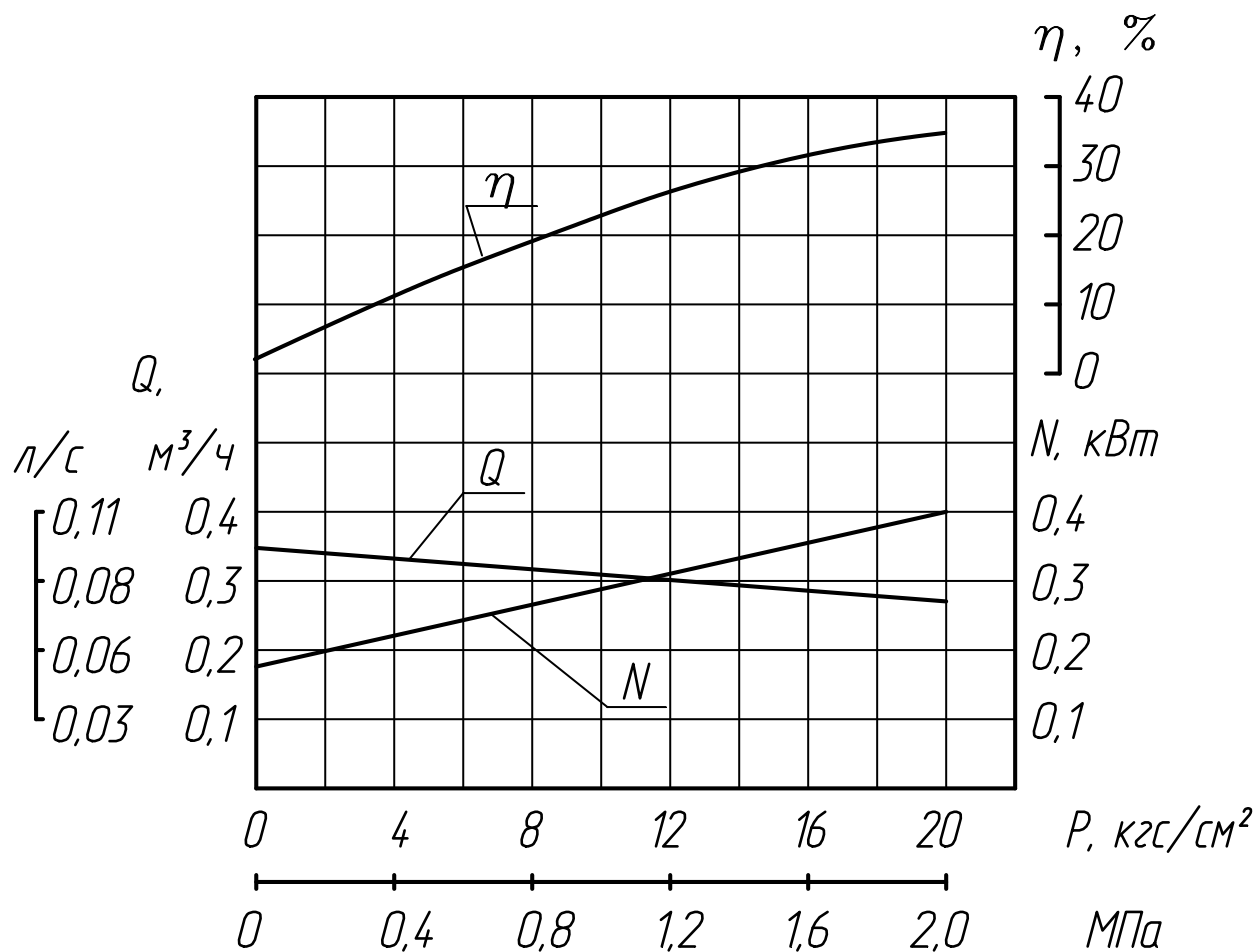
Характеристика агрегатов типа НМШФ 0,6-25-0,40/25Ю

Жидкость - дизельное топливо

Кинематическая вязкость - $0,03 \cdot 10^{-4} \text{ м}^2/\text{с}$ ($1,2^\circ\text{ВУ}$)

Частота вращения - 24 с^{-1} (1450 об/мин)

Вакуумметрическая высота всасывания - 5 м



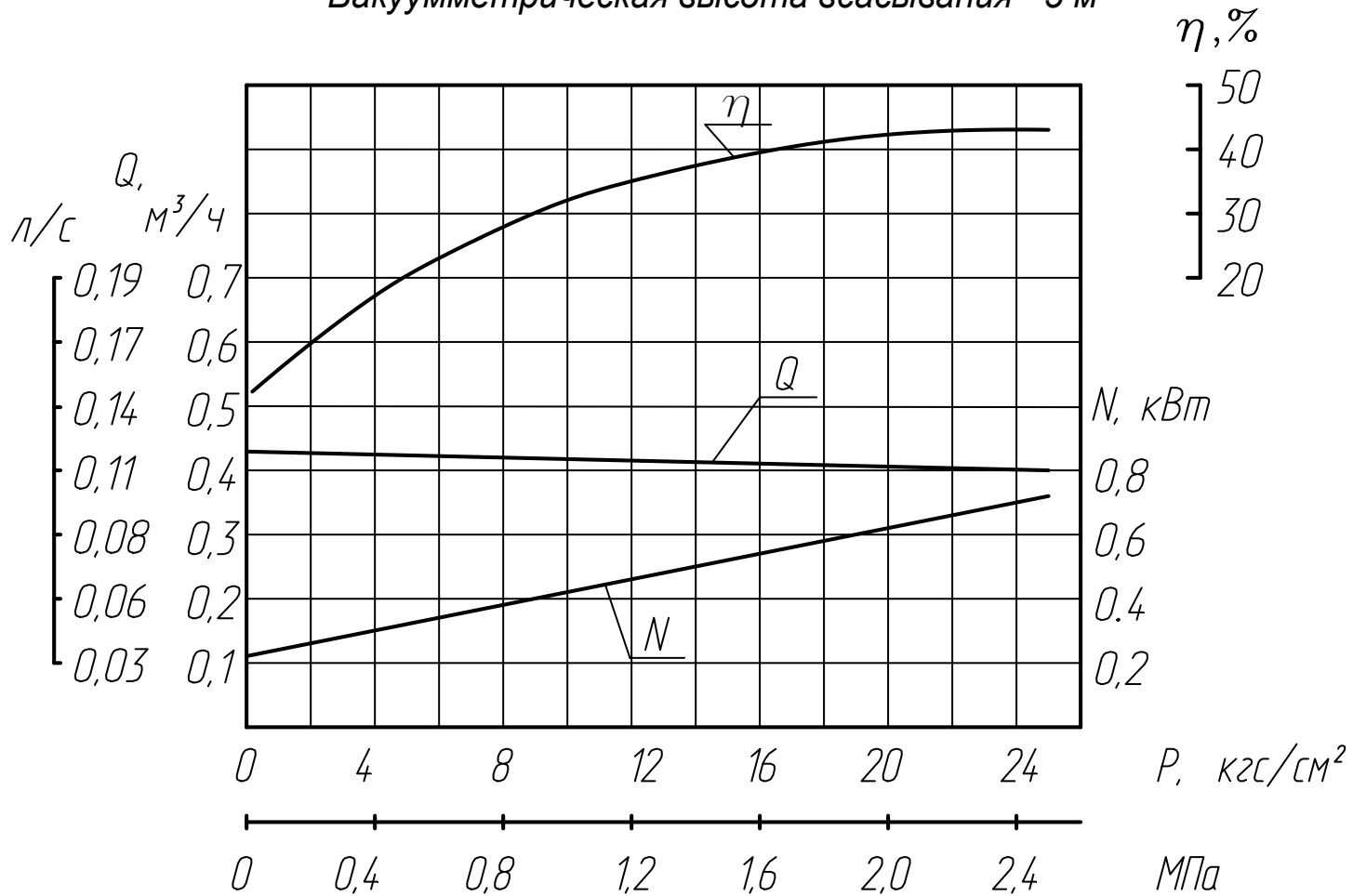
Продолжение приложения А
 Характеристика агрегатов типа НМШФ 0,6-25-0,40/25Ю

Жидкость - мазут

Кинематическая вязкость $-5,4 \cdot 10^{-4} \text{ м}^2/\text{с}$ (70°ВУ)

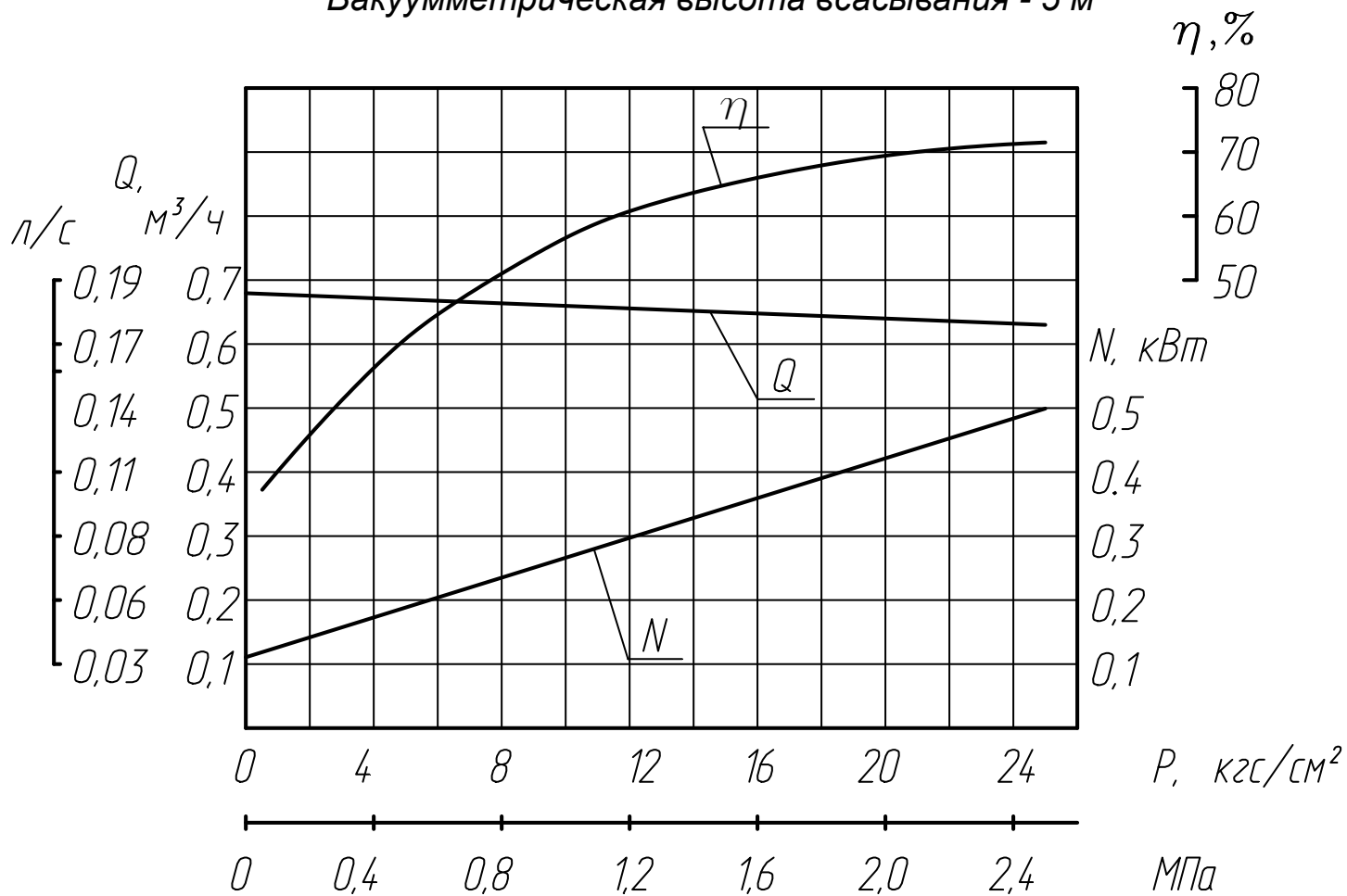
Частота вращения -24 с^{-1} (1450 об/мин)

Вакуумметрическая высота всасывания - 5 м



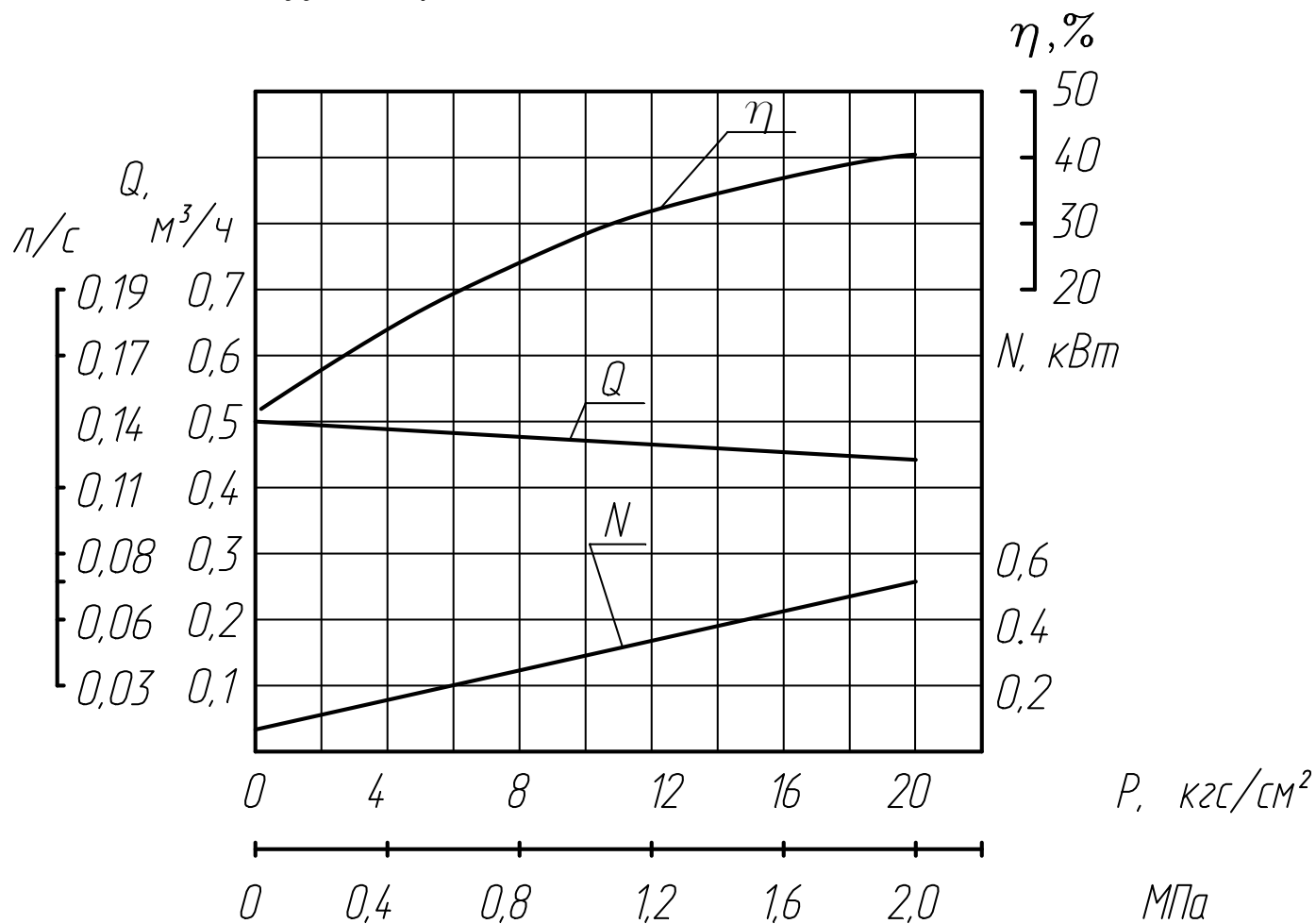
Продолжение приложения А
 Характеристика агрегатов типа НМШФ 0,8-25-0,63/25Ю

Жидкость - масло
 Кинематическая вязкость - $0,75 \cdot 10^{-4} \text{ м}^2/\text{с}$ (10°ВУ)
 Частота вращения - 24 с^{-1} (1450 об/мин)
 Вакуумметрическая высота всасывания - 5 м



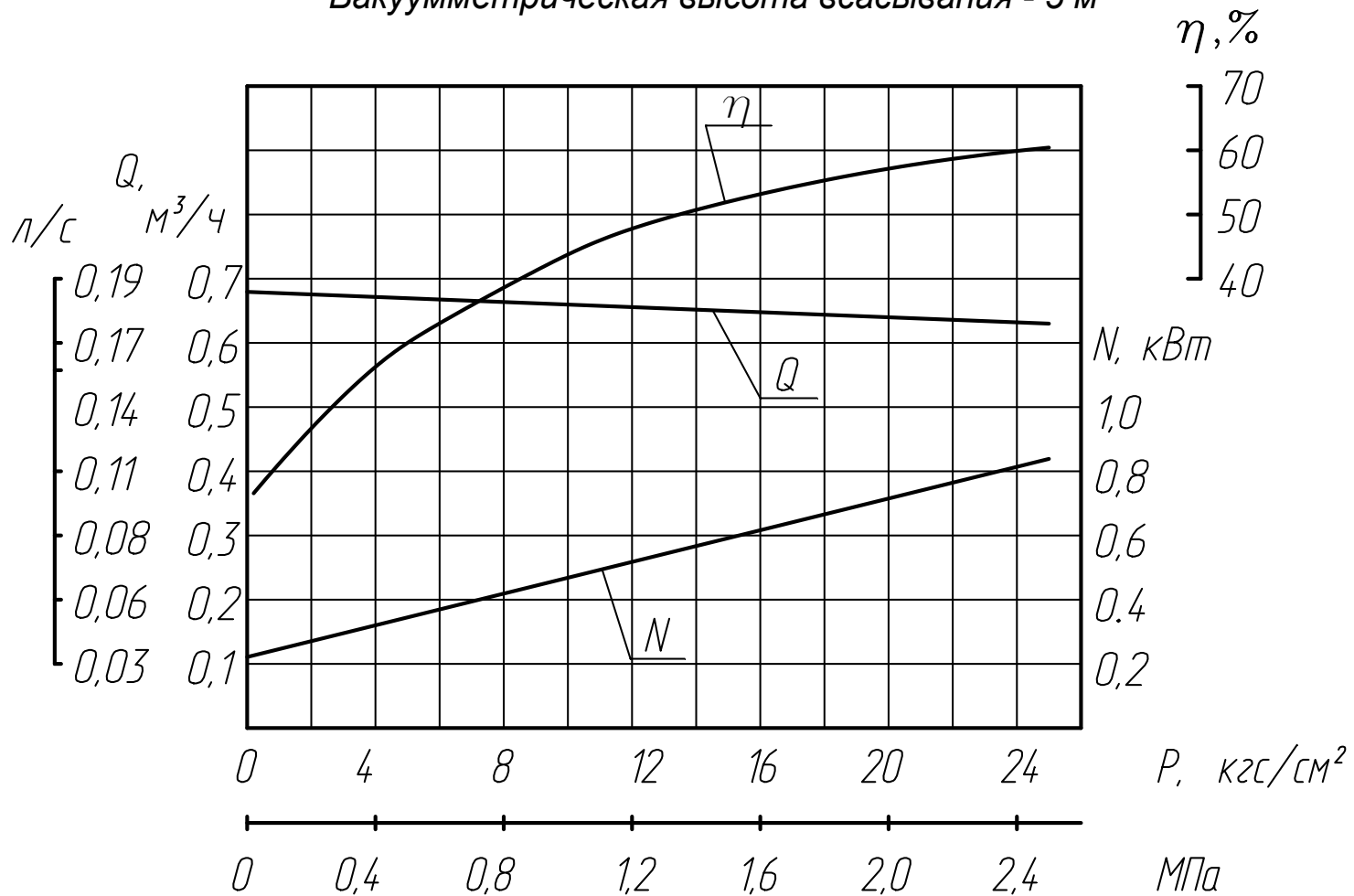
Продолжение приложения А
 Характеристика агрегатов типа НМШФ 0,8-25-0,63/25Ю

Жидкость - дизельное топливо
 Кинематическая вязкость - $0,03 \cdot 10^{-4} \text{ м}^2/\text{с}$ ($1,2^\circ\text{ВУ}$)
 Частота вращения - 24 с^{-1} (1450 об/мин)
 Вакуумметрическая высота всасывания - 5 м



Продолжение приложения А
 Характеристика агрегатов типа НМШФ 0,8-25-0,63/25Ю

Жидкость - мазут
 Кинематическая вязкость - $5,4 \cdot 10^{-4} \text{ м}^2/\text{с}$ (70°ВУ)
 Частота вращения - 24 с^{-1} (1450 об/мин)
 Вакуумметрическая высота всасывания - 5 м

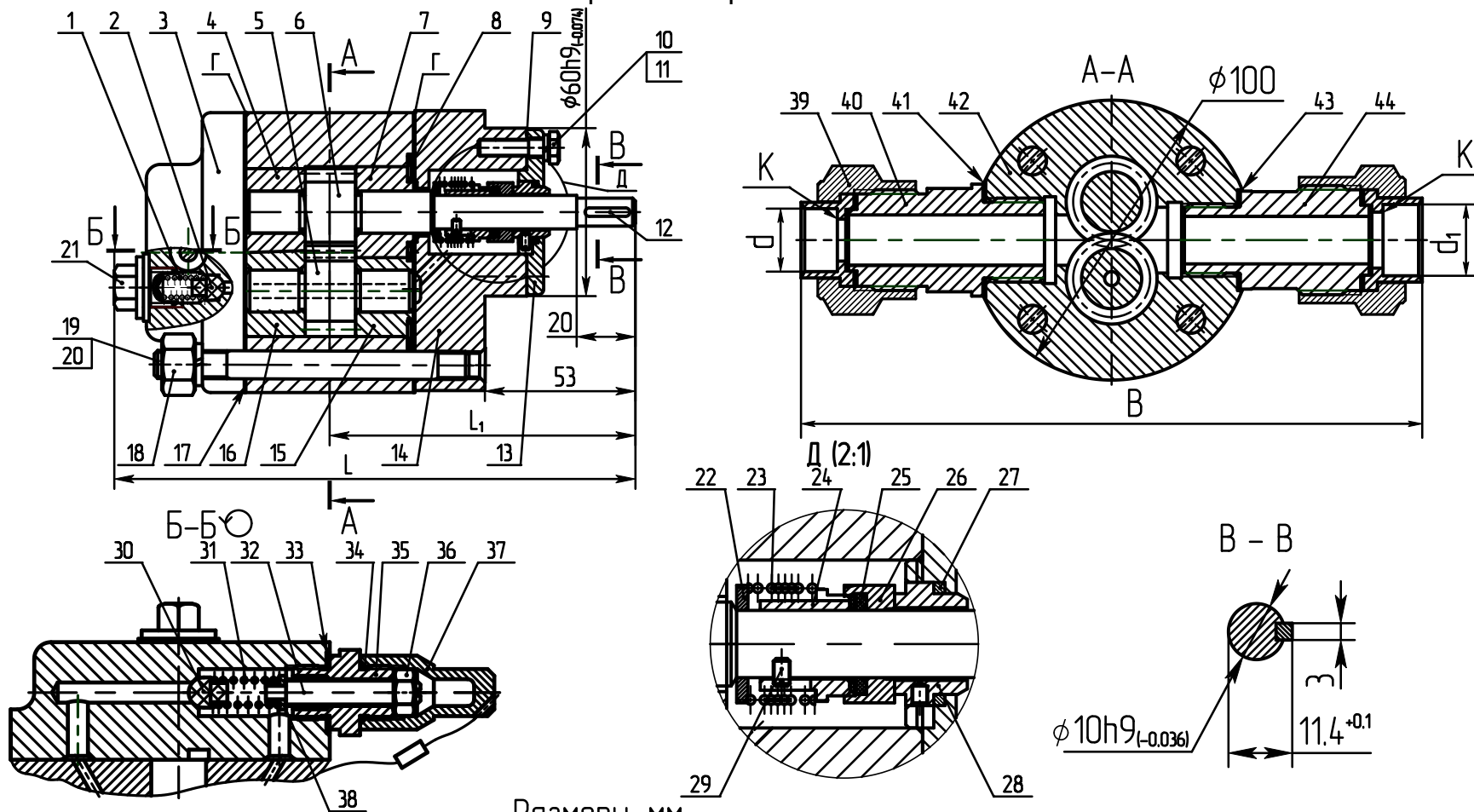


Продолжение приложения А

ВИБРОШУМОВЫЕ ХАРАКТЕРИСТИКИ

Марка агрегата	Уровень звука, дБА, на расстоянии 1 м от наружного контура агрегата, не более	Среднее квадратическое значение виброскорости, мм/с (логарифмический уровень виброскорости дБ) в октавных полосах частот в диапазоне от 8 до 63Гц в местах крепления агрегатов к фундаменту, не более
НМШФ0,6-25-0,25/25Ю-1 НМШФ0,6-25-0,25/25Ю-5 НМШФ0,6-25-0,25/25Ю-10 НМШФ0,6-25-0,25/25Ю-11 НМШФ0,8-25-0,63/25Ю-1 НМШФ0,8-25-0,63/25Ю-5 НМШФ0,8-25-0,63/25Ю-10 НМШФ0,8-25-0,63/25Ю-11	75	1,12 (87)
НМШФ0,6-25-0,25/25Ю-3 НМШФ0,6-25-0,40/25Ю-3 НМШФ0,8-25-0,63/25Ю-3		1,8 (91)

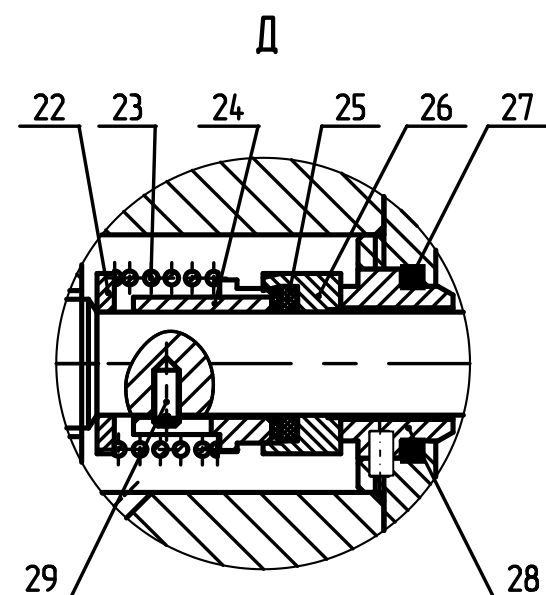
Приложение Б
(обязательное)
Габаритный чертеж насосов



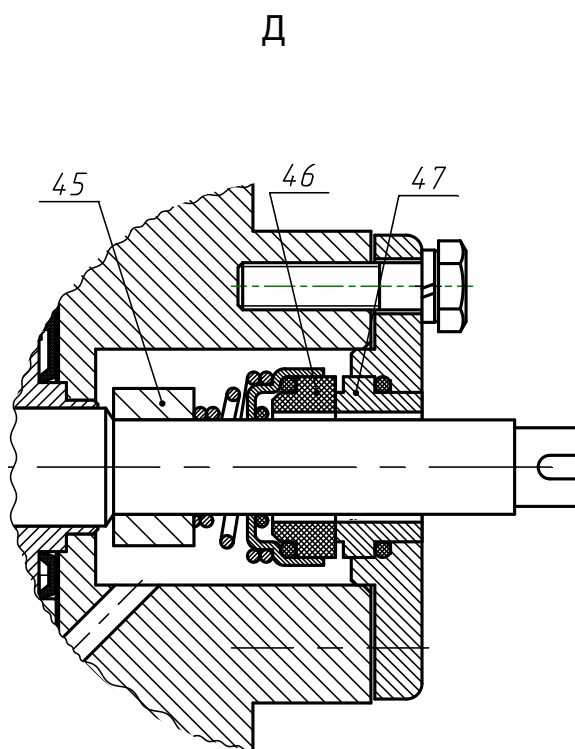
Размеры, мм

Марка насоса	L	L ₁	B	d	d ₁	Масса, кг
НМШФ 0,8-25	186±5	109	225±5	22,5	25,5	4,4
НМШФ 0,6-25	182±5	107	195±5	14,5	22,5	4,3

Продолжение приложения Б



Уплотнение торцовое производства АО «ГМС Ливгидромаш»

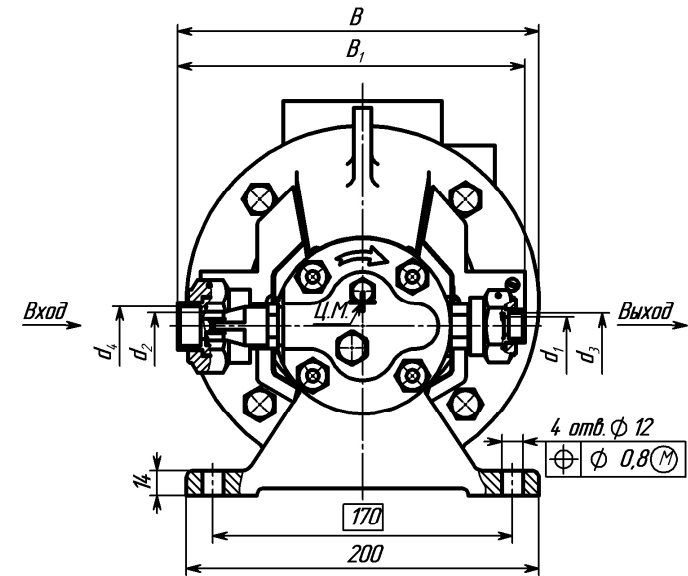
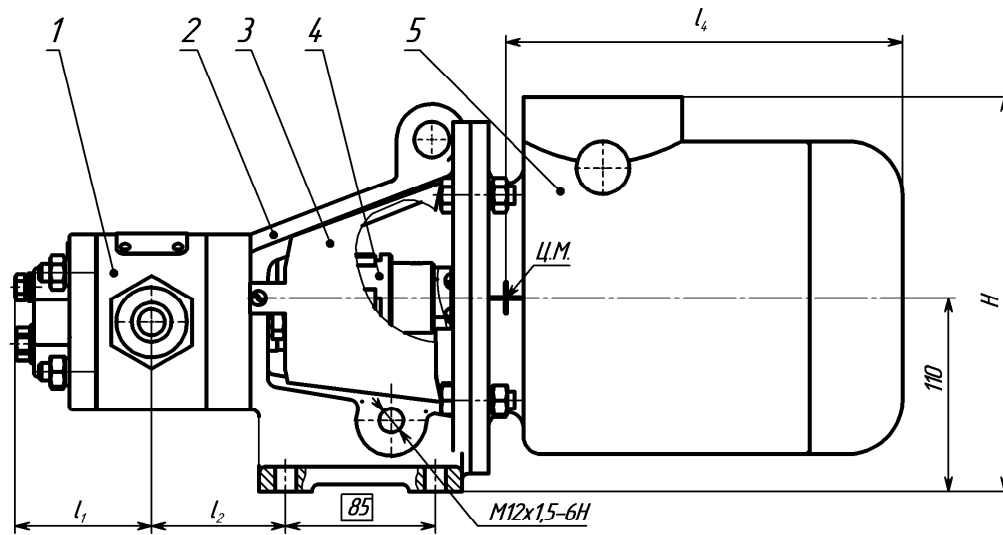


Уплотнение торцовое других производителей

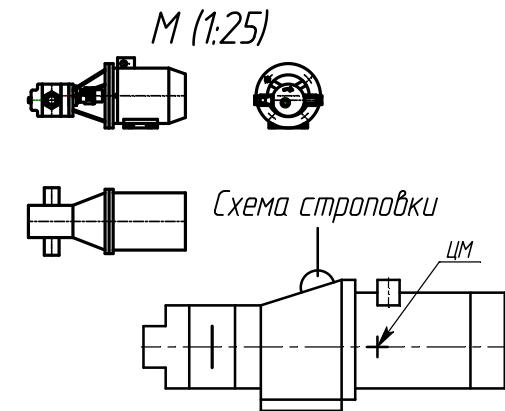
Продолжение приложения Б

№ поз.	Наименование детали	Обозначение нормативно-технического документа	Кол. на насос
1	Пружина	0603.509 113.0001	1
2	Клапан II	H42.789.01.018	1
3	Крышка задняя	H42.789.01.002	1
4	Втулка IV	H42.789.01.016	1
5	Ротор ведомый НМШФ 0,8-25	H42.789.01.005	1
	Ротор ведомый НМШФ 0,6-25	H42.789.01.005-01	1
6	Ротор ведущий НМШФ 0,8-25	H42.789.01.004	1
	Ротор ведущий НМШФ 0,6-25	H42.789.01.004-01	1
7	Втулка III	H42.789.01.008	1
8	Манжета	H42.789.01.009	1
9	Прокладка	H42.486.00.012 или H42.789.01.00.025	1
10	Винт с шестигранной головкой М8х25-5.6	ГОСТ РИСО 4017-2013	4
11	Шайба 6.65Г	ГОСТ 6402-70	4
12	Шпонка 3х3х16	ГОСТ23360-78	1
13	Крышка сальника или Крышка сальника	H42.486.00.008 или H42.486.00.008-01	1 1
14	Крышка передняя	H42.789.01.003	1
15	Втулка II	H42.789.01.007	1
16	Втулка I	H42.789.01.006	1
17	Прокладка	H42.789.01.027	1
18	Гайка М10	ГОСТ 5915-70	4
19	Шпилька М10х95 НМШФ 0,8-25	H42.789.01.020	4
	Шпилька М10х90 НМШФ 0,6-25	H42.789.01.020-01	4
20	Шайба 10.65Г	ГОСТ 6402-70	4
21	Пробка	30 4154.0004	1
22	Кольцо упорное	H42.486.00.028	1
23	Пружина сальника	H41.156.00.023	1
24	Втулка упорная	H41.156.00.022	1
25	Кольцо 012-017-30-2-3826	ГОСТ 9833-73/ ТУ 2512-046-00152081-2003	1
26	Пята	H42.672.00.202-1	1
27	Кольцо 018-022-25-2-3826	ГОСТ 9833-73	1
28	Подпятник	H42.789.01.101	1
29	Винт М3х6	H41.829.01.109/ ГОСТ1477-93	1
30	Клапан I	H42.789.01.017	1
31	Пружина клапана	H82.690.00.006	1
32	Винт регулировочный	H42.789.01.012	1
33	Прокладка Ø24хØ16 паронит ПМБ-1,0	H42.486.00.041 или H42.789.00.029	1
34	Кольцо 012-016-25-2-2	ГОСТ 9833-73/ТУ 2512-046-00152081-2003	1
35	Гайка специальная	H42.789.01.011	1
36	Гайка М10	ГОСТ 5915-70	4
37	Колпачок	H42.789.01.019	1
38	Тарелка	H42.789.01.014	1
39	Гайка накидная ДУ15 НМШФ 0,6-25	H41.627.00.007	1
	Гайка накидная ДУ20 НМШФ 0,8-25	H41.627.00.008	1
40	Штуцер НМШФ 0,8-25	H42.486.00.026	1
	Штуцер НМШФ 0,6-25	H42.486.00.027	1
41	Прокладка	H42.789.00.026-04	1
42	Корпус НМШФ 0,8-25	H42.789.01.001	1
	Корпус НМШФ 0,6-25	H42.789.01.001-01	1
43	Прокладка	H42.789.00.026-06	1
44	Штуцер НМШФ 0,8-25	H42.486.00.025	1
	Штуцер НМШФ 0,6-25	H42.486.00.031	1
45	Упорное кольцо	H42.789.01.050 H42.789.01.060 (до t=70°C)	1 1
46	Вращающаяся часть		1
47	Неподвижная часть		1
48	Гайка накидная ДУ10 НМШФ 0,6-25	H41.767.00.001	1
	Гайка накидная ДУ15 НМШФ 0,8-25	H41.627.00.007	1

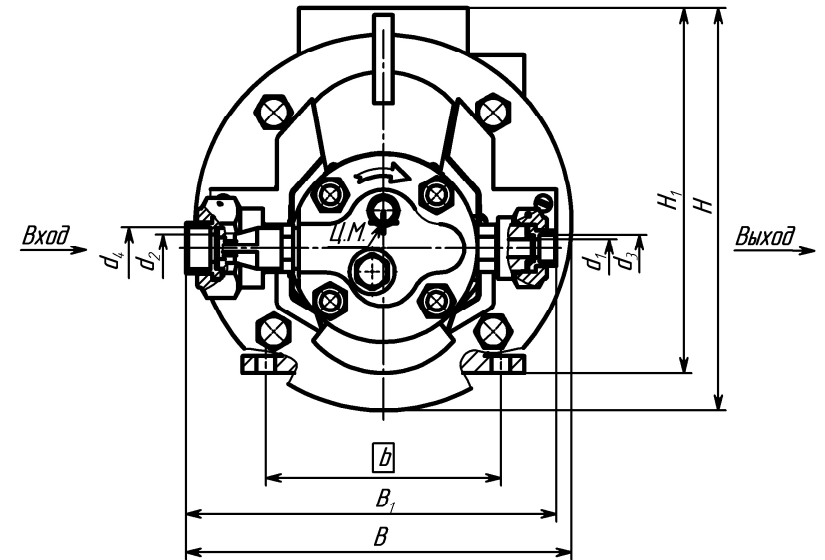
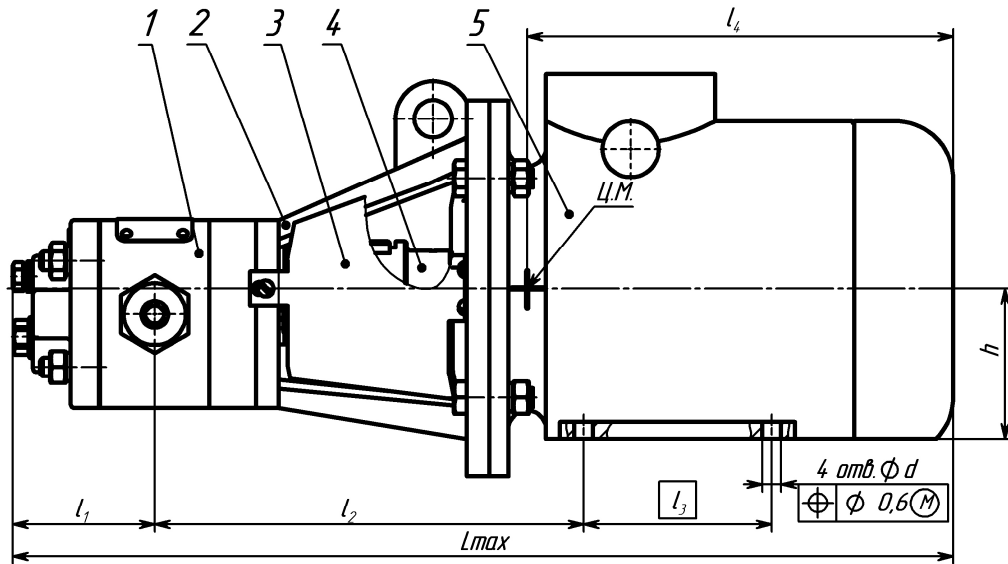
Приложение В
(обязательное)
Габаритный чертеж электронасосных агрегатов



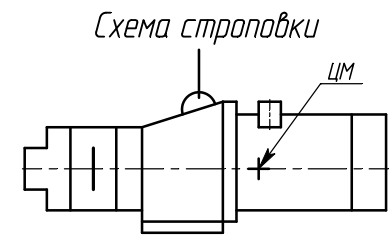
Обозначение	Марка электронасосного агрегата	B	B ₁ ±5	d ₁	d ₂	d ₃	d ₄	L _{max}	l ₁	l ₂	l ₄	H	Масса, кг, не более
Н4.2.789.00.000-1	НМШФ 0,6-25-0,25/250-3	205	195	14,5	15	10	22,5	500	75	74	270	250	21,6
-01	НМШФ 0,6-25-0,40/250-3												22,1
-02	НМШФ 0,8-25/0,63/250-3												-
Н4.2.789.00.000-08	НМШФ 0,6-25-0,25/100-10	205	195	14,5	15	10	22,5	500	75	74	210	218	18,0
-09	НМШФ 0,8-25-0,63/100-10												-
-10	НМШФ 0,6-25-0,25/100-11	205	195	14,5	15	10	22,5	530	75	74	180	268	26,5
-11	НМШФ 0,8-25-0,63/100-11												-
-12	НМШФ 0,6-25-0,25/250-10	205	195	14,5	15	10	22,5	540	75	74	190	226	23,0
-13	НМШФ 0,8-25-0,63/250-10												-
-14	НМШФ 0,6-25-0,25/250-11	205	195	14,5	15	10	22,5	550	75	74	170	275	35,5
-15	НМШФ 0,8-25-0,63/250-11												-



Продолжение приложения В



Обозначение	Марка электронасосного агрегата	B	B ₁ ±5	b	d	d ₁	d ₂	d ₃	d ₄	L _{max}	l ₁	l ₂	l ₃	l ₄	H	H ₁	h	Масса, кг, не более
Н42.789.00.000	НМШФ 0,6-25-0,25/10Ю-5	205	195	112	7	14,5	15	10	22,5	500	75	218	90	210	208	179	71	18,0
-01	НМШФ 0,8-25-0,63/10Ю-5	-	225			22,5	20	15	25,5		77	220		18,5				
-02	НМШФ 0,6-25-0,25/10Ю-1	205	195			14,5	15	10	22,5	530	75	218		180	258	229	71	26,5
-03	НМШФ 0,8-25-0,63/10Ю-1	-	225			22,5	20	15	25,5		77	220		27,0				
-04	НМШФ 0,6-25-0,25/25Ю-5	205	195	125	10	14,5	15	10	22,5	540	75	228	100	190	216	196	80	23,0
-05	НМШФ 0,8-25-0,63/25Ю-5	-	225			22,5	20	15	25,5		77	230		23,5				
-06	НМШФ 0,6-25-0,25/25Ю-1	205	195			14,5	15	10	22,5	550	75	228		170	265	245	80	35,5
-07	НМШФ 0,8-25-0,63/25Ю-1	-	225			22,5	20	15	25,5		77	230						36,0



Приложение Г

(Справочное)

Сведения о цветных металлах

Материал	Наименование детали	Поз. в приложении Б	Кол. в изделии	Масса, кг		Номер акта	Примечание
				1 шт	в изделии		
Алюминий АК7 ГОСТ 1583-89	Корпус	42	1	0,9			
	Крышка передняя	14	1	0,55			
	Крышка задняя	3	1	0,46			
Бронза О5Ц5С5 ГОСТ 613-79	Втулка	4, 7, 15,16	4	0,125	0,5		

ЛИСТ РЕГИСТРАЦИИ ИЗМЕНЕНИЙ

Изм.	Номера листов				Всего листов в документе	№ документа	Входящий № сопроводительного документа и дата	Подпись	Дата
	измененных	замененных	новых	аннулированных					