

ОАО "ГМС Насосы"
Россия 303851, г. Ливны Орловской обл.
ул. Мира, 231



Насос вакуумный типа ВВН1-0,75
и агрегат электронасосный
на его основе

Руководство по эксплуатации
882-15-1-0 РЭ



СОДЕРЖАНИЕ

Лист

ВВЕДЕНИЕ

1 ОПИСАНИЕ И РАБОТА НАСОСА (АГРЕГАТА)	4
1.1 Назначение изделия	4
1.2 Технические характеристики	5
1.3 Состав изделия	6
1.4 Устройство и работа	7
1.5 Маркировка и пломбирование	8
1.6 Упаковка	8
2. ПОДГОТОВКА НАСОСА (АГРЕГАТА) К ИСПОЛЬЗОВАНИЮ	9
2.1 Меры безопасности при подготовке агрегата к работе	9
2.2 Подготовка к монтажу	9
2.3 Монтаж	10
2.4 Подготовка агрегата к пуску	11
2.5 Пуск (опробование), регулирование и подготовка к работе	11
3. ИСПОЛЬЗОВАНИЕ АГРЕГАТА	12
3.1 Пуск агрегата	12
3.2 Порядок контроля работоспособности агрегата.....	12
3.3 Возможные неисправности и способы их устранения.....	12
3.4 Меры безопасности при работе агрегата	13
3.5 Остановка насоса (агрегата)	13
4. ТЕХНИЧЕСКОЕ ОБСЛУЖИВАНИЕ	14
4.1 Разборка и сборка насоса	14
4.2 Сборка насоса (агрегата)	15
5. РЕСУРСЫ, СРОКИ СЛУЖБЫ И ХРАНЕНИЯ, ГАРАНТИИ ИЗГОТОВИТЕЛЯ	16
6 КОНСЕРВАЦИЯ	17
7 СВИДЕТЕЛЬСТВО ОБ УПАКОВЫВАНИИ	17
8 СВИДЕТЕЛЬСТВО О ПРИЕМКЕ	18
9. ТРАНСПОРТИРОВАНИЕ, ХРАНЕНИЕ И УТИЛИЗАЦИЯ	19
Рисунок 1 – Приспособления для центровки	20
Рисунок 2 – Разрез насоса	21
Приложение А (обязательное) ВИБРОШУМОВЫЕ ХАРАКТЕРИСТИКИ	22
Приложение Б (обязательное) Габаритный чертеж насоса ВВН1-0,75.....	23
Приложение В (обязательное) Габаритный чертеж агрегата ВВН1-0,75	24
Приложение Г (обязательное) Схема строповки насоса.....	25
Приложение Д (обязательное) Перечень запасных частей комплектно поставляемых с насосом.....	26
Приложение Е (справочное) Перечень монтажных частей	26
Приложение Ж (справочное) Перечень контрольно-измерительных приборов	26
ЛИСТ РЕГИСТРАЦИИ ИЗМЕНЕНИЙ	27

Руководство по эксплуатации (РЭ) предназначено для ознакомления обслуживающего персонала с конструкцией насосов и агрегатов и отдельных его узлов, а также с техническими характеристиками и правилами эксплуатации.

При ознакомлении с агрегатом следует дополнительно руководствоваться эксплуатационными документами на электрооборудование.

Обязательные требования к насосам, направленные на обеспечение их безопасности для жизни, здоровья людей и охраны окружающей среды изложены в разделе 3.

К монтажу и эксплуатации агрегатов (насосов) должен допускаться только квалифицированный персонал, обладающий знаниями и опытом по монтажу и обслуживанию насосного оборудования, ознакомленного с конструкцией насоса и настоящим РЭ.

Содержащиеся в настоящем РЭ указания по технике безопасности, несоблюдение которых может создать опасность для обслуживающего персонала, помечены в тексте руководства знаком общей опасности:



При опасности поражения электрическим током – знаком:



Информация по обеспечению безопасной работы насоса или насосного агрегата или защиты насоса или насосного агрегата:

ВНИМАНИЕ

В связи с постоянным усовершенствованием выпускаемой продукции в конструкции отдельных деталей и насоса в целом могут быть внесены незначительные изменения, не отраженные в настоящем РЭ.

Изготовитель не несет ответственность за неисправности и повреждения, произошедшие из-за несоблюдения требований настоящего РЭ и эксплуатационных документов на покупные изделия.

1 ОПИСАНИЕ И РАБОТА НАСОСА (АГРЕГАТА)

1.1 Назначение изделия

Настоящее руководство по эксплуатации, распространяется на насос вакуумный типа ВВН1-0,75 и агрегат электронасосный на его основе, предназначенный для создания вакуума при работе на воздухе или инертных газах нерастворимых в воде.

Насос ВВН1-0,75 относится к изделиям вида 1 (восстанавливаемые) по ГОСТ 27.003-90 и выпускается в климатическом исполнении УХЛ 4.2 и Т 2 по ГОСТ 15150-69.

Общие требования безопасности насоса и агрегата соответствуют ГОСТ Р 52615-2006.

Насос (агрегат) не предназначен для эксплуатации во взрывопожароопасных помещениях.

Условное обозначение насоса (агрегата) при заказе, переписке и в технической документации должно быть:

Насос (агрегат) ВВН1-0,75 УХЛ 4.2 ТУ26-06-1017-76

где ВВН1-вакуумный, водокольцевой насос с номинальным давлением всасывания 0,04МПа
0,75-производительность, м³/мин

УХЛ 4.2-климатическое исполнение и категория размещения

Номер сертификата соответствия №ТС RU С-RU.АЯ45.В.00140

Срок действия с 21.02.2014 до 20.02.2019.

1.2 Технические характеристики

1.2.1 Показатели назначения по параметрам должны соответствовать указанным в таблице 1.

Таблица 1

Показатель		Норма	Допускаемые предельные отклонения
Производительность номинальная при давлении всасывания 0,04 МПа*, м ³ /с (м ³ /мин)		0,0125(0,75)	±10%
Уменьшение номинальной производительности при давлении 0,02 МПа, % не более		40	
Удельная мощность на номинальном режиме, $\frac{\text{кВт}\cdot\text{с}}{\text{м}^3}$		120	
Частота вращения, с ⁻¹ (об/мин)		24(1450)	
Параметры энергопитания	Род тока	переменный	
	Напряжение, В	220 или 380	
	Частота тока, Гц	50	
Мощность электродвигателя, кВт		2,2	
*Технические параметры должны обеспечиваться при температуре откачиваемого газа не более 293 К (20° С), температуре рабочей воды не более 288 К (15° С)			

1.2.2 Показатели качества соответствуют указанным в таблице 2.

Таблица 2

Показатель	Норма
Расход воды на номинальном режиме, м ³ /с (л/мин), не более	0,05·10 ⁻³ (3,0)
Внешняя утечка через сальниковое уплотнение, см ³ /ч	100
Масса насоса, кг	38
Масса агрегата, кг	Приведена в приложении В
Габаритные размеры насоса, мм	Приведены в приложении Б
Габаритные размеры агрегата, мм	Приведены в приложении В

1.2.3 Виброшумовые характеристики насоса (агрегата) приведены в приложении А.

1.2.4 Показатели надежности насоса при эксплуатации в рабочем интервале характеристики указаны в разделе 5, при этом:

- критерием отказа насоса является несоответствие производительности при номинальном давлении, требованиям п. 1.2.1 настоящего РЭ.
- критерием предельного состояния является износ базовых элементов, требующих их восстановления путём замены.
- величина наработки до отказа указана без учета замены сальниковой набивки.

1.2.5 Показатели надежности комплектующих изделий по технической документации на эти изделия.

1.3 Состав изделия

1.3.1 В комплект поставки насоса входит:

- муфта;
- руководство по эксплуатации 882-15-1-0 РЭ;
- обоснование безопасности H49.951.00.00.000 ОБ**;
- кожух защитный*;
- рама*;
- запасные части (приложение Д);
- ответные фланцы*;
- контрольно-измерительные приборы (приложение Ж)*.

Примечания

1 Быстроизнашивающиеся детали, необходимые потребителю для ремонта насоса, поставляются по договору за отдельную плату.

2 Допускается замена комплектующих, указанных в чертежах, другими не ухудшающими качества и надежности насоса и отвечающих предъявленным требованиям.

3 По требованию заказчика возможна поставка насоса с муфтой на раме, но без электродвигателя.

4 По требованию заказчика возможна поставка насоса с муфтой для двигателя, оговоренного в договоре, без рамы.

5 По заказу потребителя насос может комплектоваться кожухом защитным под установку выключателя путевого марки ВП 15К21Б211.

1.3.2 В комплект поставки агрегата входит:

- насос (в соответствии с п.1.3.1);
- рама;
- электродвигатель (приложение В);
- эксплуатационная документация на электродвигатель.

Примечания

1 По заказу потребителя агрегат может комплектоваться преобразователем частоты переменного тока на соответствующую мощность приводного электродвигателя.

2 Агрегат может комплектоваться другими двигателями, не указанными в приложении В.

3 Необходимое напряжение электродвигателя должно быть указано в договоре.

4 Электродвигатели должны соответствовать требованиям ГОСТ Р МЭК60204-1-2007, раздел 14.

5 По заказу потребителя агрегат может комплектоваться кожухом защитным под установку выключателя путевого марки ВП 15К21Б211.

* Поставка производится по договору за отдельную плату.

**Поставка производится по требованию заказчика.

1.4 Устройство и работа

1.4.1 Насос ВВН – вакуумный, водокольцевой с сальниковым уплотнением вала.

1.4.2 Насос (Рисунок 2) состоит из следующих основных деталей: крышки 2, корпуса 4, диска 1, кронштейна 11, вала 18.

1.4.3 Корпус представляет собой чугунную отливку, которая имеет полости всасывания и нагнетания.

Всасывающая и нагнетательная полости соединены с рабочей полостью соответственно большим и малым серповидным вырезом в корпусе. В корпусе насоса расположено сальниковое уплотнение.

1.4.4 Крышка – чугунная отливка, представляющая собой рабочую полость насоса, в которой цилиндрическая расточка выполнена эксцентрично относительно оси вращения вала.

В центре крышки имеется отверстие закрытое пробкой 19, для подвода воды в рабочую полость.

Для обеспечения герметичности между крышкой и корпусом имеется резиновое кольцо 3.

В корпусе и крышке имеются отверстия для слива остатков воды, при длительной остановке насоса, закрытые пробками 23, 24.

1.4.5 Диск крепится на валу при помощи шпонки 20. В осевом направлении диск может свободно перемещаться по валу, чем обеспечиваются равномерные торцовые зазоры между крышкой и корпусом. Диск изготовлен из бронзы.

1.4.6 Опорой механической части насоса служит кронштейн 11. В кронштейне установлен вал 18 на двух шарикоподшипниках 10 и 14. Подшипники закрыты крышками 8 и 13. Для измерения температуры подшипников в кронштейне имеются два отверстия М8х1-7Н, закрытые пробками.

1.4.7 При вращении диска вода, увлекаемая лопатками, под действием центробежных сил, отбрасывается к периферии крышки, образуя водяное кольцо. Между ступицей рабочего диска и внутренней поверхностью водяного кольца создается разреженное пространство, обеспечивающее всасывание газа через большой серповидный вырез в корпусе насоса. При дальнейшем вращении диска происходит сжатие перекачиваемого газа. Через малый серповидный вырез в корпусе газ и излишняя вода выбрасывается в нагнетательный патрубок насоса.

Для поддержания постоянного объема водяного кольца и отвода тепла, выделяемого трущимися деталями и сжимаемым газом, необходимо, чтобы через насос непрерывно циркулировала вода. Вода должна быть чистой, без механических примесей.

Подвод циркулирующей воды производится к центральному отверстию в крышке М12х1,5-7Н (Приложение Б) и отводом через нагнетательный патрубок в открытую емкость. Давление перед регулировочным вентилем должно быть на 0,1 МПа (1 кгс/см²) больше давления всасывания.

1.5 Маркировка и пломбирование

1.5.1 На каждом насосе укреплена табличка по ГОСТ 12971-67, на которой приведены следующие данные:

- страна-изготовитель;
- наименование или товарный знак завода-изготовителя;
- единый знак обращения продукции на рынке государств-членов Таможенного союза;
- обозначение насоса;
- год выпуска насоса;
- порядковый номер насоса;
- клеймо ОТК.

1.5.2 Детали, поставляемые в качестве запасных частей, маркируются номером чертежа в соответствии с принятой на заводе – изготовителе технологией.

1.5.3 Направление вращения вала – левое (против часовой стрелки, если смотреть со стороны электродвигателя) и обозначено стрелкой, отлитой на крышке.

1.5.4 После консервации насоса патрубки закрываются заглушками, пломбируются консервационными пломбами (пятно зеленой краски). Места консервационного пломбирования указаны в приложении Б.

1.5.5 Гарантийными пломбами пломбируется разъем корпуса, на шпильках и гайках наносится пятно красной краски. Места установки гарантийных пломб указаны в приложении Б.

1.5.6 Резьбовые отверстия закрываются пробками.

1.5.7 Срок действия консервации насоса (агрегата) 2 года при условии хранения по группе 4 (Ж 2) или 6 (ОЖ2) ГОСТ 15150-69. Методы консервации должны обеспечивать расконсервацию без разборки.

1.6 Упаковка

1.6.1 Покрытие наружных поверхностей соответствует указаниям чертежей и технологии завода-изготовителя.

1.6.2 Наружные и внутренние неокрашенные поверхности насоса законсервированы согласно принятой на заводе – изготовителе технологии, разработанной в соответствии с ГОСТ 9.014-78 для группы изделий II-2. Вариант защиты насоса ВЗ–1, вариант внутренней упаковки насоса ВУ-9, категория упаковки КУ-0 по ГОСТ 23170-78.

1.6.3 Упаковка насоса (агрегата) производится в соответствии с договором и требованиями действующих стандартов и чертежей.

1.6.4 Насос (агрегат) упакован в ящик, конструкция которого соответствовать ГОСТ 2991-85.

1.6.5 Допускается транспортирование насосов и агрегатов без тары на деревянных салазках.

1.6.6 Маркировка тары производится по ГОСТ 14192-96 и указаниями в чертежах.

1.6.7 Эксплуатационная документация вложена в водонепроницаемый пакет и привязана к кронштейну насоса.

2. ПОДГОТОВКА НАСОСА (АГРЕГАТА) К ИСПОЛЬЗОВАНИЮ

2.1 Меры безопасности при подготовке агрегата к работе

2.1.1 Агрегат при погрузке, разгрузке и транспортировании должен перемещаться в соответствии с ГОСТ 12.3.020-80.

2.1.2 При подъеме и установке насоса или агрегата, строповку производить по схеме, приведенной в приложении Г.



ЗАПРЕЩАЕТСЯ ПОДНИМАТЬ НАСОС ИЛИ АГРЕГАТ ЗА МЕСТА, НЕ ПРЕДУСМОТРЕННЫЕ СХЕМОЙ СТРОПОВКИ (ЗА РЫМ-БОЛТЫ ДВИГАТЕЛЯ ИЛИ ЗА ВАЛ НАСОСА).

2.1.3 Место установки агрегата должны удовлетворять следующим требованиям:

-обеспечить свободный доступ к агрегату при эксплуатации, а также возможность сборки и разборки;

-масса фундамента должна не менее чем в четыре раза превышать массу агрегата;

2.1.4 Электрооборудование должно соответствовать требованиям ПУЭ («Правила устройства электроустановок»). При эксплуатации необходимо соблюдать «Правила эксплуатации электроустановок потребителей» и «Межотраслевые правила по охране труда (правила безопасности) при эксплуатации электроустановок».

2.1.5 При монтаже и эксплуатации агрегата сопротивление изоляции измеренное мегомметром на 500 В между проводами силовой цепи и цепи защиты не должно быть менее 1 МОм.

2.2 Подготовка к монтажу

2.2.1 Монтаж и наладку электронасосного агрегата производить в соответствии с настоящим руководством по эксплуатации и технической документацией предприятия-изготовителя двигателя.

2.2.2 После доставки агрегата на место установки, необходимо освободить его от упаковки, убедиться в наличии заглушек на всасывающем и нагнетательном патрубках и сохранности консервационных пломб, отмеченных пятном зеленой краски, а также гарантийных пломб на гайках, шпильках отмеченных пятном красной краски, проверить наличие технической документации.

2.2.3 Удалить консервацию со всех наружных поверхностей насоса и протереть их ветошью, смоченной в бензине или уайт-спирите.

Снять заглушки с всасывающего и нагнетательного патрубков

Расконсервация проточной части насоса не производится, если консервирующий состав не оказывает отрицательного влияния на перекачиваемый продукт.

2.3 Монтаж

2.3.1 Установить агрегат на заранее подготовленный фундамент, выполненный в соответствии со строительными нормами.

2.3.2 Установить фундаментные болты в колодцы фундамента и залить колодцы быстросхватывающимся цементным раствором.

2.3.3 После затвердения цементного раствора выставить по уровню с помощью прокладок агрегат горизонтально и залить раму раствором.

Для обеспечения горизонтальности агрегата рама устанавливается на фундаменте по уровню (контрольная плоскость – фланцы патрубков).

2.3.4 Присоединить напорный и всасывающий трубопроводы. Допустимая непараллельность фланцев не должно быть более 0,2мм на длине 100мм.

ВНИМАНИЕ ЗАПРЕЩАЕТСЯ ИСПРАВЛЯТЬ ПЕРЕКОС ПОДТЯЖКОЙ БОЛТОВ ИЛИ ПОСТАВКОЙ КОСЫХ ПРОКЛАДОК.

2.3.5 Провести центрование валов насоса и двигателя, предварительно сняв кожух муфты и, при необходимости, провести подцентровку, регулируя положение двигателя.

ВНИМАНИЕ КАТЕГОРИЧЕСКИ ЗАПРЕЩАЕТСЯ ЭКСПЛУАТАЦИЯ ЭЛЕКТРОНАСОСНОГО АГРЕГАТА БЕЗ ПРОВЕДЕНИЯ ПРОВЕРКИ И ПОДЦЕНТРОВКИ ВАЛОВ ЭЛЕКТРОДВИГАТЕЛЯ И НАСОСА

2.3.6 Проверку радиального смещения осей насоса и двигателя производить приспособлением с установленным на нем индикатором, цена деления которого не более 0,01 мм, методом кругового вращения. Максимальная величина несоосности определяется величиной разности двух показаний индикатора. Эта величина не должна превышать 0,12 мм (рисунок 1).

ВНИМАНИЕ ОТ ТОЧНОСТИ ЦЕНТРОВКИ В ЗНАЧИТЕЛЬНОЙ СТЕПЕНИ ЗАВИСЯТ ВИБРАЦИОННАЯ ХАРАКТЕРИСТИКА АГРЕГАТА, НАДЕЖНОСТЬ И ДОЛГОВЕЧНОСТЬ ПОДШИПНИКОВ, УПЛОТНЕНИЙ, СОЕДИНИТЕЛЬНОЙ МУФТЫ, ВАЛОВ И АГРЕГАТОВ В ЦЕЛОМ.

2.3.7 После проведения центровки установить на место защитный кожух муфты.

ВНИМАНИЕ ОГРАЖДЕНИЕ МУФТЫ НАСОСА ДОЛЖНО ОБЕСПЕЧИВАТЬ ГАРАНТИРОВАННЫЙ ЗАЗОР МЕЖДУ МУФТОЙ И КОЖУХОМ

2.3.8 При эксплуатации двигатель и насос должны быть заземлены в соответствии с ГОСТ 12.2.007.0-75 и ГОСТ 12.1.030-81 и отвечать требованиям безопасности технических условий на двигатель. Зажимы и заземляющие знаки должны соответствовать ГОСТ 21130-75. Технические требования к заземляющим устройствам должны соответствовать ГОСТ 12.1.030-81.

2.3.9 Для агрегата необходимо проверить значение сопротивления между заземляющим болтом и любой нетоковедущей частью, которая может оказаться под напряжением. Значение сопротивления не должно превышать 0,1 Ом.

2.3.10 Класс защиты изделия от поражения электрическим током 1 ГОСТ 12.2.007.0-75.

2.3.11 При работающем агрегате необходимо остерегаться случайного соприкосновения с нагретыми свыше 323К (+50⁰С) частями электрооборудования

2.3.12 Проверить действие задвижек трубопроводов и кранов приборов. Исходное положение задвижек и кранов перед пуском – закрытое.

2.3.13 При агрегатировании насоса и привода заказчиком насоса соблюдать требования п.2.3.5-2.3.9 настоящего руководства по эксплуатации.

Ответственность за гарантии и качество агрегата в данном случае несет заказчик.

2.3.14 Подготовить электродвигатель к пуску согласно инструкции по его обслуживанию и эксплуатации.

2.4 Подготовка агрегата к пуску

Перед пуском агрегата в работу необходимо:

- внимательно осмотреть насос и двигатель. В случае запуска насоса после длительной стоянки, провернуть вручную вал насоса и убедиться в отсутствии помех вращению вала;

- проверить направление вращения двигателя пробным его пуском. Вращение вала в другую сторону не допустимо.

2.5 Пуск (опробование), регулирование и подготовка к работе

2.5.1 Закрыть вентиль на всасывающем трубопроводе.

2.5.2 Включить электродвигатель.

2.5.3 Открыть вентиль на трубопроводе подвода воды.

2.5.4 Открыть вентиль на всасывающем трубопроводе.

2.5.5 Следить за температурой и вибрацией насоса. Осмотреть весь насос, и убедиться в герметизации всех стыков и коммуникаций. Опробование насоса проводится в течение 1 часа в рабочем интервале.

Температура нагрева насоса не должна превышать при этом 353К (80° С).

3. ИСПОЛЬЗОВАНИЕ АГРЕГАТА

3.1 Пуск агрегата

3.1.1 Запуск агрегата в работу производить в следующем порядке:

- осмотреть насос и двигатель, провернуть вручную вал насоса;
- закрывать задвижку на всасывающем трубопроводе;
- подвести воду к центральному отверстию в крышке;

Вода, применяемая для работы насоса, не должна содержать взвешенные частицы в количестве более 25 мг/л, жесткость воды не выше 3 мг экв./л. Давление воды на входе в насос должно превышать давление нагнетания не менее чем на 0,03 МПа (0,3 кгс/см²);

-залить насос водой, установить расход воды через насос (0,05·10⁻³) м³/с (3,0 л/мин);

-после заполнения насоса включить двигатель согласно инструкции по эксплуатации электродвигателя;

-установить рабочие параметры насоса задвижкой на всасывании.

3.2 Порядок контроля работоспособности агрегата

3.2.1 Периодически (не менее одного раза в сутки) следить за:

- показаниями приборов;
- герметичностью всех соединений;
- утечками через сальниковое уплотнение.

Резкое колебание стрелок приборов, а также повышенные шум и вибрация характеризуют ненормальную работу насоса (агрегата). В этом случае необходимо остановить насос (агрегат) и устранить неисправности в соответствии с указаниями таблицы 3.

3.3 Возможные неисправности и способы их устранения

3.3.1 Возможные неисправности и способы их устранения приведены в таблице 3.

Таблица 3

Наименование неисправности и ее признаки	Вероятная причина	Способ устранения
1 Насос не откачивает газ	Насос не заполнен водой.	Заполнить насос водой и установить расход воды не более (0,05·10 ⁻³) м ³ /с (3,0 л/мин)
2 Насос не обеспечивает параметры	1 На всасывающей линии есть неплотности, воздух проникает во всасывающую полость насоса, нарушена герметичность под пробками. 2 Суммарный торцовый зазор между диском, корпусом и крышкой более 0,1 мм. 3 Мала или велика подача циркулирующей воды в насосе. 4 Плохо подтянут сальник.	1 Проверить герметичность и устранить дефекты. 2 Установить торцовый зазор не более 0,1 мм. 3 Установить расход воды в насос не более (0,05·10 ⁻³) м ³ /с (3,0 л/мин) 4 Подтянуть сальник.
3 Нагревается сальник	1 Сальник сильно затянут. 2 Износилась набивка.	1 Ослабить затяжку сальника. 2 Заменить набивку.
4 Повышенная вибрация насоса	Нарушена соосность валов насоса и двигателя .	Отцентрировать валы насоса и двигателя
5 Перегревается подшипник	1 Недостаточная смазка. 2 Нарушена соосность валов. 3 Загрязнена смазка. .	1 Добавить смазку. 2 Отцентрировать валы насоса и двигателя. 3 Устранить причины загрязнения и сменить смазку.

3.4 Меры безопасности при работе агрегата

3.4.1 Обслуживание агрегатов периодическое, не требует постоянного присутствия обслуживающего персонала.

3.4.2 Требования ГОСТ 12.1.003 - 83, и ГОСТ12.1.012 – 2004 по уровням шума и вибрации соблюдены.

3.4.3 КАТЕГОРИЧЕСКИ ЗАПРЕЩАЕТСЯ:

 **ЭКСПЛУАТАЦИЯ НАСОСОВ (АГРЕГАТОВ) ЗА ПРЕДЕЛАМИ РАБОЧЕГО ИНТЕРВАЛА ХАРАКТЕРИСТИКИ;**


 **РАБОТА НАСОСА БОЛЕЕ ДВУХ МИНУТ ПРИ ЗАКРЫТОЙ ЗАДВИЖКЕ НА НАПОРНОМ ТРУБОПРОВОДЕ;**

 **ЗАПУСКАТЬ НАСОС БЕЗ ПРЕДВАРИТЕЛЬНОГО ПОДВОДА ВОДЫ К ЦЕНТРАЛЬНОМУ ОТВЕРСТИЮ В КРЫШКЕ НАСОСА.**

 **ЭКСПЛУАТАЦИЯ АГРЕГАТА БЕЗ ПОДСОЕДИНЕНИЯ ДВИГАТЕЛЯ, НАСОСА И РАМЫ К ЗАЗЕМЛЯЮЩЕМУ УСТРОЙСТВУ;**

 **ЭКСПЛУАТАЦИЯ АГРЕГАТА БЕЗ УСТАНОВКИ ЗАЩИТНОГО ОГРАЖДЕНИЯ МУФТЫ;**

 **ПОСЛЕДОВАТЕЛЬНАЯ РАБОТА НАСОСОВ;**

 **ЭКСПЛУАТАЦИЯ НАСОСОВ БЕЗ УСТАНОВЛЕННЫХ ВО ВСАСЫВАЮЩЕЙ И НАПОРНОЙ ЛИНИИ ПРИБОРОВ КОНТРОЛЯ ДАВЛЕНИЯ (РАЗРЕЖЕНИЯ);**

 **УСТРАНЯТЬ НЕИСПРАВНОСТИ ПРИ РАБОТАЮЩЕМ АГРЕГАТЕ.**

3.4.4 При работающем агрегате необходимо остерегаться случайного соприкосновения с нагретыми свыше 323К (+50⁰С) частями электрооборудования.

3.4.5 Насос не представляет пожарной опасности для окружающей среды.

3.4.6 Электродвигатель и пусковая аппаратура должны быть надежно заземлены.

3.5 Остановка насоса (агрегата)

3.5.1 Остановка насоса (агрегата) может быть произведена оператором или автоматическим выключением двигателя.


3.5.2 Порядок остановки насоса (агрегата):

- закрыть вентиль подвода воды;
- закрыть вентиль на всасывающем трубопроводе;
- выключить электродвигатель;
- слить воду из насоса.

3.5.3 Насос и трубопровод при стоянке не должны оставаться заполненными водой, если температура в помещении ниже 274К (+1⁰С) иначе замерзшая жидкость разрушит их.

3.5.4 Аварийная остановка агрегата при необходимости осуществляется нажатием кнопки «СТОП» цепи управления электродвигателя с последующим выполнением операций указанных в п.3.5.2 .

3.5.5 Агрегат остановить в аварийном порядке в следующих случаях:

 **ПРИ АВАРИЙНОЙ ОСТАНОВКЕ СНАЧАЛА ОТКЛЮЧИТЬ ДВИГАТЕЛЬ, А ЗАТЕМ ЗАКРЫТЬ ЗАДВИЖКУ НА ВЫХОДНОМ (ВХОДНОМ) ТРУБОПРОВОДЕ.**

- при повышении температуры нагрева подшипников;
- при нарушении герметичности насоса и трубопроводов.

3.5.6 При остановке на длительное время и последующей консервации жидкость из насоса слить через отверстие закрытое пробкой в корпусе.

4. ТЕХНИЧЕСКОЕ ОБСЛУЖИВАНИЕ

Техническое обслуживание насоса производится только при его использовании. При этом необходимо проверять:

- нагрев подшипников. При нормальной работе подшипника температура нагрева подшипников не должна превышать температуру помещения более чем на 50K (50⁰C) и должна быть не выше 353K (80⁰C), для чего в корпусах подшипника предусмотрены отверстия М8х1-7Н. Рекомендуемые приборы – реле температуры Д-1-Р, РТ303-1 или РТК303;
 - смазку в подшипниках. В течение первого месяца работы дополнять смазку через 100 часов в последующее время через 500 часов работы насоса – по 50 граммов в каждый подшипник;
 - работу сальникового уплотнения. Сальники не требуют сильной затяжки. Нормально затянутый сальник должен пропускать из насоса воду в виде тонкой струи или отдельных капель;
 - температуру нагрева электродвигателя;
 - показания приборов, регистрирующих работу насоса.
- Периодически при необходимости производить:
- поджатие сальниковой набивки.
 - затяжку деталей;
 - ремонт или замену вышедших из строя деталей.

4.1 Разборка и сборка насоса

4.1.1 В разборку агрегата входит, в основном разборка насоса.

⚠ ПЕРЕД НАЧАЛОМ РАЗБОРКИ СЛЕДУЕТ ПРЕДУСМОТРЕТЬ МЕРЫ ПРОТИВ СЛУЧАЙНОГО ВКЛЮЧЕНИЯ АГРЕГАТА;

⚠ ЗАПОРНАЯ АРМАТУРА НА ВСАСЫВАЮЩЕМ И НАПОРНОМ ТРУБОПРОВОДАХ ДОЛЖНЫ БЫТЬ ЗАКРЫТЫ.

ВНИМАНИЕ ПРИ РАЗБОРКЕ НЕОБХОДИМО ПОМЕЧАТЬ ПОЛОЖЕНИЕ ДЕТАЛЕЙ. ЗАПРЕЩАЕТСЯ МЕНЯТЬ ДЕТАЛИ МЕСТАМИ.

- отсоединить все контрольно-измерительные приборы;
 - слить из насоса перекачиваемую жидкость через сливные отверстия закрытые пробками 23, 24;
 - снять ограждение муфты и рассоединить муфту;
 - отсоединить насос от магистралей (отвода, подвода);
 - отверстия патрубков насоса закрыть заглушками.
- 4.1.2 Порядок разборки насоса (см. рисунок 2)
- отвернуть крепёж 22, крепящий крышку 2 и снять крышку вместе с крепежом.
 - снять диск 1;
 - отвернуть гайку 25 и переместить втулку сальника 5 и фланец втулки сальника 7 в сторону кронштейна.
 - отвернуть гайки 6 и отсоединить корпус 4 от кронштейна 11.
 - извлечь из корпуса кольцо сальника 17 и сальниковую набивку 16.
 - снять втулку сальника и фланец втулки сальника с вала 18.
 - отвинтить гайки 14 и снять крышки подшипников 8 и 13 вместе с отбойником 9.
 - вынуть вал 18 вместе с подшипниками 10 и 12 и снять подшипники с вала.

Перед сборкой все посадочные поверхности деталей насоса должны быть очищены и тщательно вытерты.

Все резьбовые поверхности должны быть тщательно вытерты и смазаны машинным маслом.

Удалить старую смазку из подшипников и корпусов подшипника.

4.2 Сборка насоса (агрегата)

ВНИМАНИЕ ПОВТОРНОЕ ИСПОЛЬЗОВАНИЕ УПЛОТНИТЕЛЬНЫХ РЕЗИНОВЫХ КОЛЕЦ И ПРОКЛАДОК НЕ РЕКОМЕНДУЕТСЯ, А ПРИ ПОТЕРЕ ФОРМЫ, НАДРЫВАХ И РАЗРЕЗАХ – НЕ ДОПУСКАЕТСЯ.

4.2.1 Сборку производить в следующей последовательности:

- напрессовать на вал 18 подшипники 10 и 12;
- установить вал с подшипниками в кронштейн 11;
- установить крышку подшипника 8 со стороны корпуса;
- установить крышку подшипника 13 со стороны муфты;
- установить отбойник 9;
- установить на вал фланец втулки сальника 7, втулку сальника 5 и набивку 16;
- установить в расточку корпуса 4 кольцо сальника 17;
- установить корпус 4 на кронштейн 11, закрепить гайками 6;
- установить диск 1 на вал;
- установить в расточку на корпусе кольцо уплотняющее 3;
- закрыть крышкой 2 корпус, закрепить гайками;
- установить в корпус втулку сальника 7;
- установить детали соединительной муфты;
- установить двигатель;
- отцентрировать валы насоса и двигателя согласно п.2.3.7.

4.2.2 При замене деталей запчастями проверять строгое соответствие заменяемой и новой детали по местам сопряжений и посадочным поверхностям.

4.2.3 В случае остановки насоса на длительное время необходимо произвести консервацию внутренних поверхностей.

Для этого необходимо отвернуть пробки 23 и 24 для слива воды из насоса слить воду и просушить насос. Закрывать пробки, запустить электродвигатель и одновременно влить во всасывающий патрубок насоса 1-1,5 литра смазки К-17 ГОСТ 10877-76 и сразу остановить электродвигатель.

5. РЕСУРСЫ, СРОКИ СЛУЖБЫ И ХРАНЕНИЯ, ГАРАНТИИ ИЗГОТОВИТЕЛЯ

Средний ресурс изделия до капитального ремонта 10000 часов

параметр, характеризующий наработку

в течение назначенного срока службы 3 лет, в том числе срок сохраняемости 2 года при хранении в условиях 4 (Ж2) или 6(ОЖ2) ГОСТ15150-69
в консервации (упаковке) изготовителя

в складских помещениях, на открытых площадках и т.п.

Средняя наработка до отказа 3000 часов

параметр, характеризующий наработку

Среднее время до восстановления, 8 часов.

Указанные ресурсы, сроки службы и хранения действительны при соблюдении потребителем требований настоящего руководства по эксплуатации
Гарантии изготовителя (поставщика)

Гарантийный срок устанавливается 12 месяцев со дня ввода в эксплуатацию, но не более 18 месяцев со дня отгрузки изделия потребителю.

При нарушении целостности пломб завод - изготовитель гарантии снимает.

Если в течение гарантийного срока в насосе обнаружены дефекты по вине изготовителя, потребителю следует обратиться на завод – изготовитель

ОАО «ГМС Насосы» по адресу:

Россия 303851, г. Ливны Орловской обл.ул. Мира, 231.

Телефон (48677) 7-35-72, факс 7-70-73, e-mail: service@hms-pumps.ru или в Сервисные центры, информация о которых размещена на сайте:

<http://www.hms-pumps.ru/servis.shtml>

.Информация о дилерах ОАО «ГМС Насосы» размещена на сайте:

<http://www.hms-pumps.ru/diler.shtml> .

6 КОНСЕРВАЦИЯ

Дата	Наименование работы	Срок действия, годы	Должность, фамилия, подпись

7 СВИДЕТЕЛЬСТВО ОБ УПАКОВЫВАНИИ

Насос (агрегат) ВВН1-0,75 заводской № _____
наименование изделия обозначение

упакован на ОАО «ГМС Насосы» согласно требованиям, предусмотренным в действующей технической документации.

_____ должность _____ личная подпись _____ расшифровка подписи

_____ год, месяц, число

8 СВИДЕТЕЛЬСТВО О ПРИЕМКЕ

Насос (агрегат) ВВН1-0,75 _____
наименование изделия обозначение заводской номер
Электродвигатель (при наличии) _____ № _____
обозначение заводской номер

изготовлен и принят в соответствии с обязательными требованиями государственных стандартов, действующей технической документацией и признан годным для эксплуатации

Представитель ОТК

Штамп

личная подпись

расшифровка подписи

год, месяц, число

Представитель
предприятия -
изготовителя

ТУ26-06-1017-76
обозначение документа, по которому
производится поставка

личная подпись

расшифровка подписи

год, месяц, число

Заказчик
(при наличии)

МП _____
личная подпись

расшифровка подписи

год, месяц, число

9. ТРАНСПОРТИРОВАНИЕ, ХРАНЕНИЕ И УТИЛИЗАЦИЯ

9.1 Насосы (агрегаты) могут транспортироваться любым видом транспорта в горизонтальном положении при соблюдении правил перевозки для каждого вида транспорта.

9.2 Условия транспортирования насоса (агрегата) в части воздействия климатических факторов – 4(Ж2) или 6(ОЖ2) ГОСТ 15150-69, а в части воздействия механических факторов С – по ГОСТ 23170-78.

9.3 Транспортная маркировка груза производится в соответствии с ГОСТ14192-96 и указаниями в чертежах.

9.4 Срок хранения – 2 года в условиях – 4(Ж2) или 6 (ОЖ2) ГОСТ 15150-69.

9.5 При хранении насоса (агрегата) свыше 2-х лет (по истечении срока действия консервации) следует произвести анализ состояния консервации и, при необходимости, произвести переконсервацию в соответствии с ГОСТ 9.014-78.

9.6 Строповка насоса (агрегата) должна осуществляться согласно схемам, приведенным в приложении Г.

9.7 Насос не представляет опасности для жизни, здоровья людей и окружающей среды. Он не имеет в своей конструкции каких-либо химических, биологических или радиоактивных элементов, которые могли бы принести ущерб здоровью людей или окружающей среде.

9.8 Утилизацию насосов (агрегатов) производить любым доступным методом.

9.9 Конструкция насосов не содержит драгоценных материалов и цветных металлов.

9.10 Сведения по содержанию драгоценных металлов и цветных сплавов на комплектующее оборудование приведены в эксплуатационной документации на это оборудование.

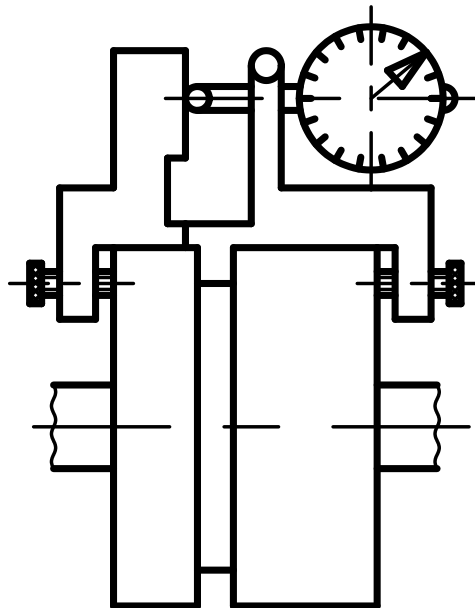
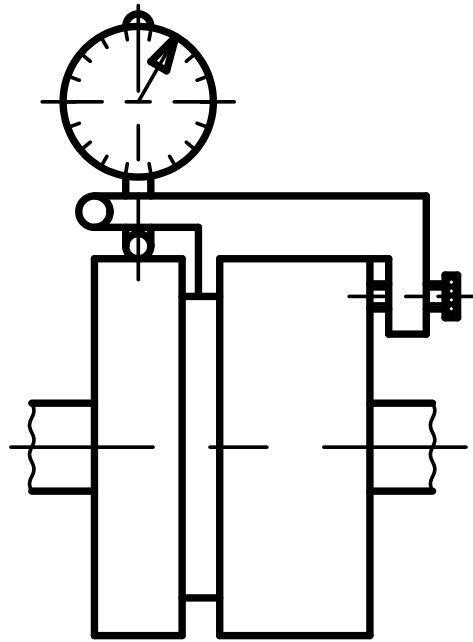


Рисунок 1 – Приспособления для центровки

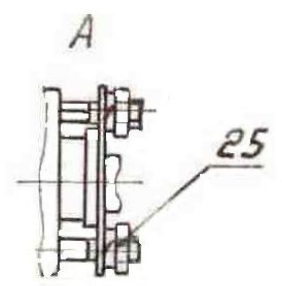
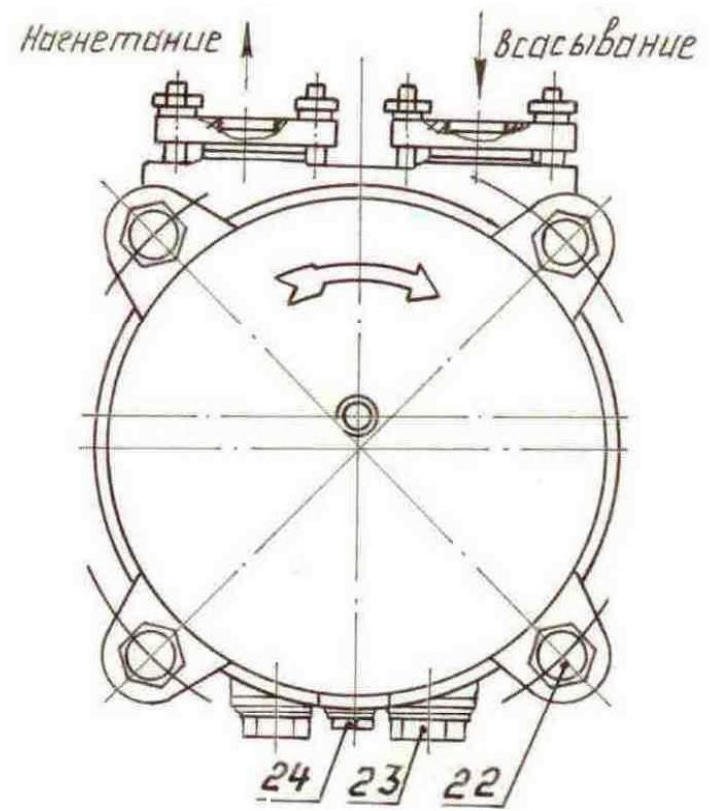
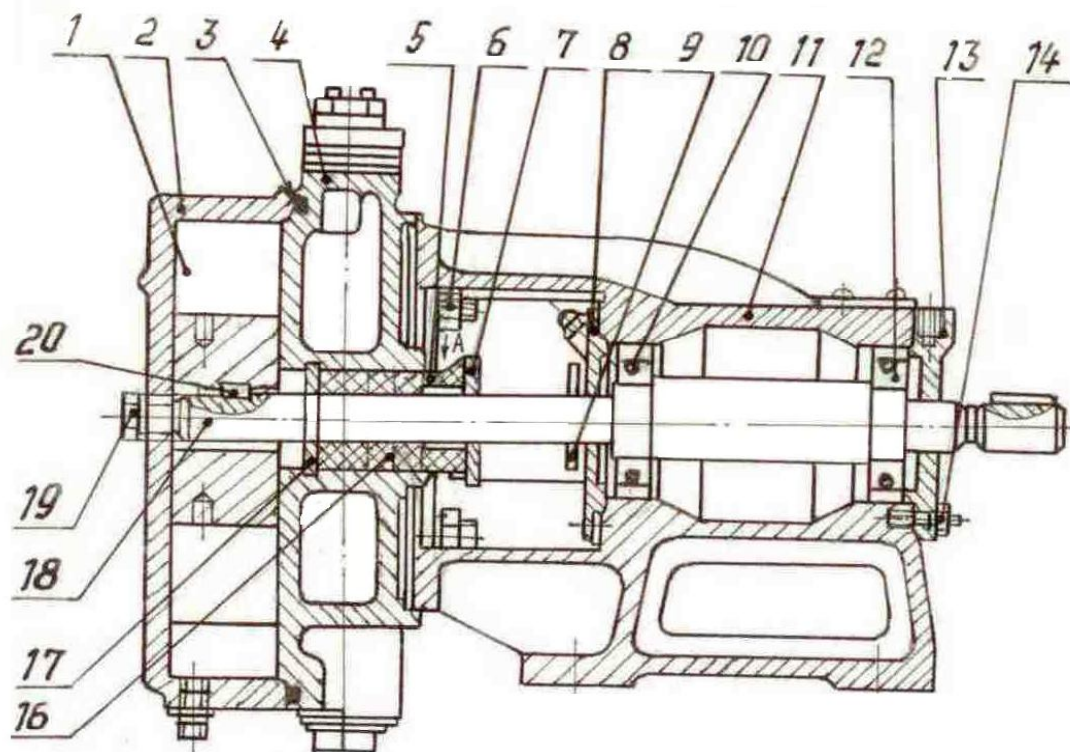
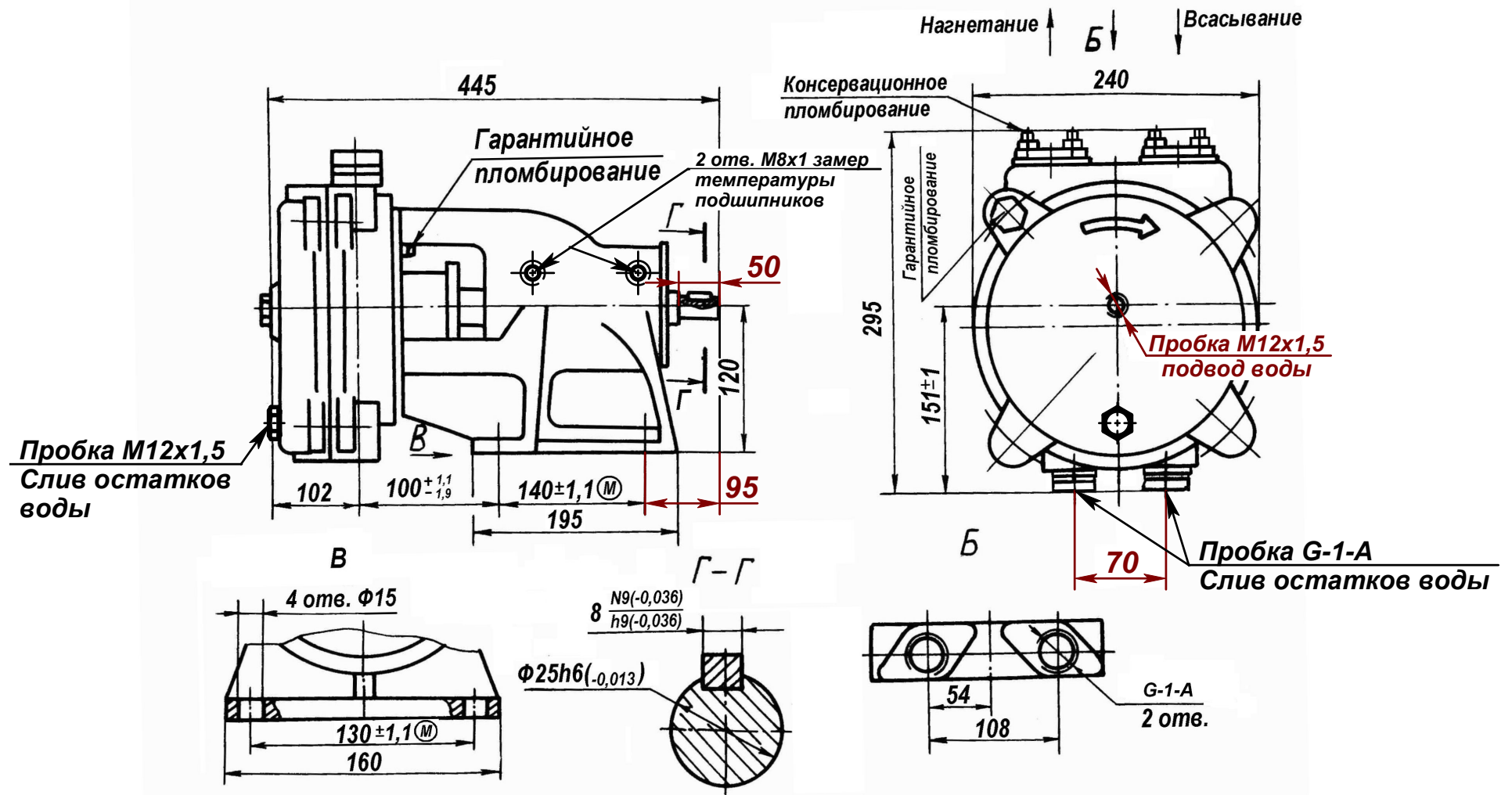


Рисунок 2 – Разрез насоса

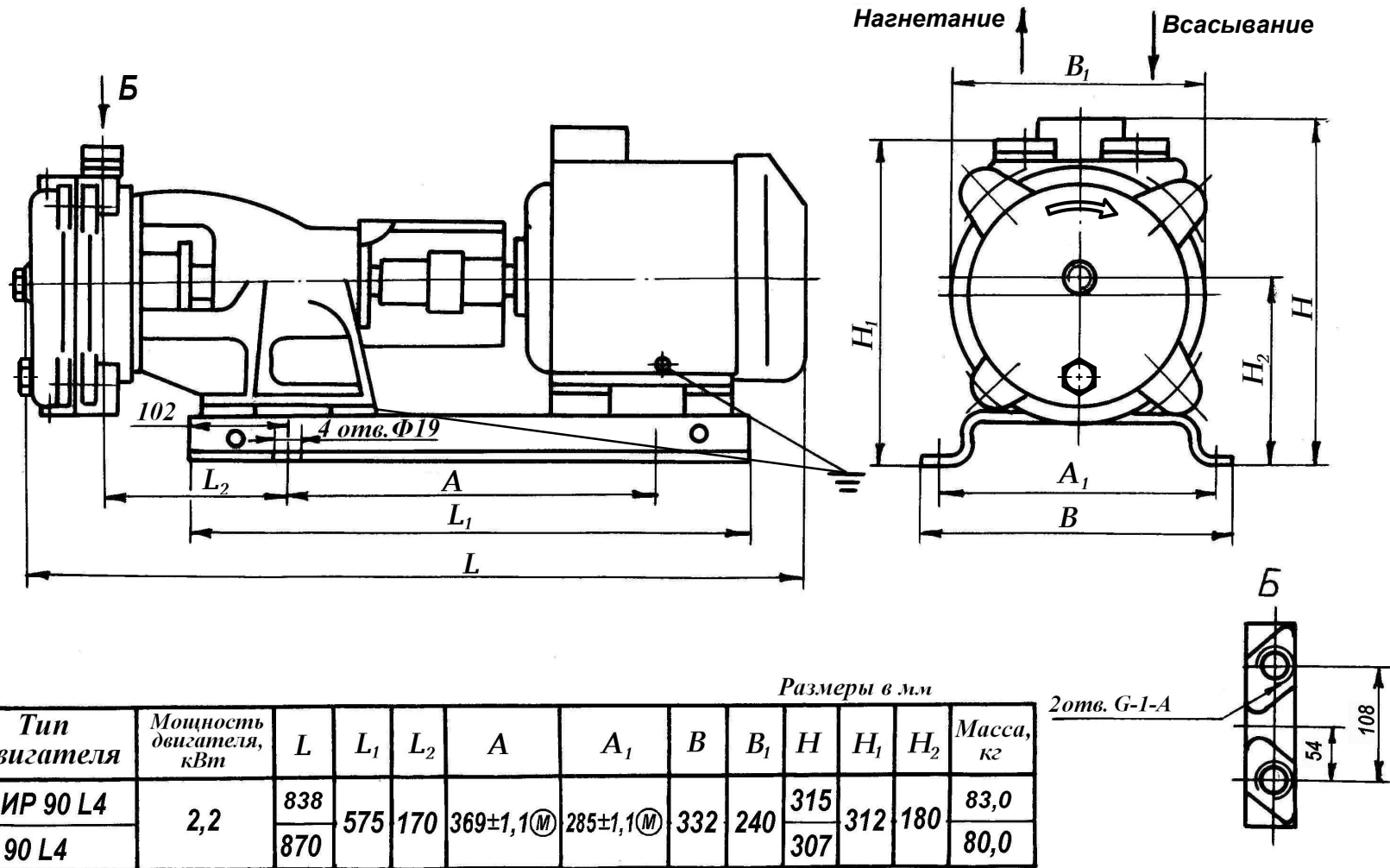
**Приложение А
(обязательное)
ВИБРОШУМОВЫЕ ХАРАКТЕРИСТИКИ**

Типоразмер агрегата	Уровень звука, дБА, на расстоянии 1 м от наружного контура агрегата, не более	Среднеквадратическое значение виброскорости, мм/с (логарифмический уровень вибрации, дБ), не более	
		В октавных полосах частот в диапазоне от 8 до 63 Гц в местах крепления агрегатов к фундаменту,	В месте расположения подшипников, в плоскости перпендикулярной оси вращения насоса по трем взаимно перпендикулярным направлениям
ВВН1-0,75	80	2,0 (92)	4,5 (99)

**Приложение Б
(обязательное)
Габаритный чертеж насоса ВВН1-0,75**



**Приложение В
(обязательное)
Габаритный чертеж агрегата ВВН1-0,75**



Приложение Г
(обязательное)
Схема строповки насоса

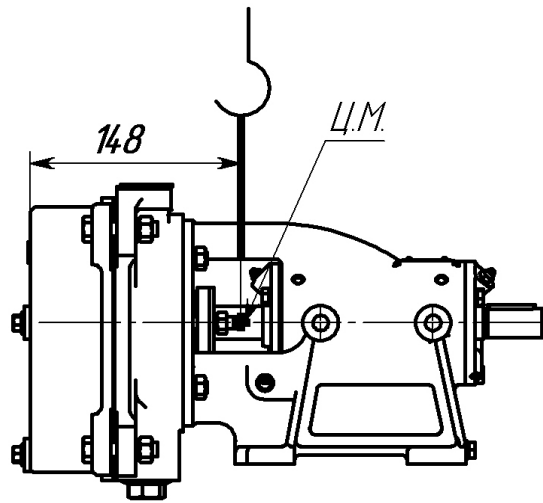
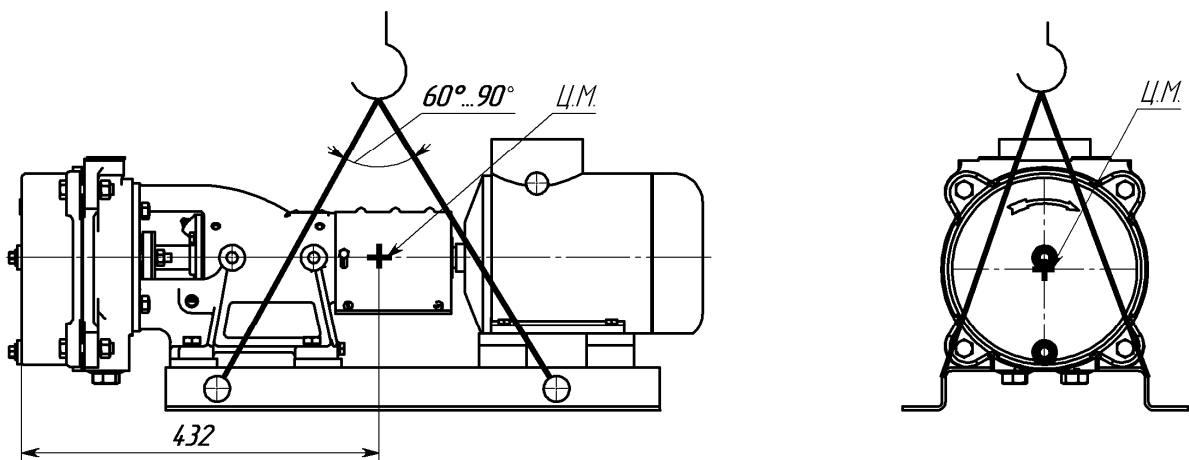


Схема строповки агрегата



**Приложение Д
(обязательное)**

Перечень запасных частей комплектно поставляемых с насосом

Наименование	Кол.	Масса, кг	Нормативно-техническая документация	Примечание
Набивка многослойного плетения марки АП-31 8x8	0,66м	0,038	ГОСТ 5152-84	УХЛ 3.1

**Приложение Е
(справочное)**

Перечень монтажных частей

Наименование	Кол., шт.	Масса, кг	Нормативно-техническая документация или обозначение чертежа	Примечания
Фланец	2	0,3	0-10	
Гайка М10-6Н.6	4	0,010	ГОСТ 5915	
Шайба 10.65Г	4	0,0020	ГОСТ 6402	
Шпилька М10-6gx25.56	4	0,023	ГОСТ 22034	
Прокладка $\varnothing 50^{\pm 1}$ Паронит ПМБ 1,0 ГОСТ481	2	0,002		
Примечание – Комплект монтажных частей поставляется по отдельному договору за отдельную плату.				

**Приложение Ж
(справочное)**

Перечень контрольно-измерительных приборов

Наименование	Кол., шт	Масса, кг	Нормативно-техническая документация
Мановакуумметр, МТК; модель 1054; 0,5 МПа; 2,5	1	1,3	ТУ25.05.1774-75
<p>Примечания</p> <p>1 Комплект контрольно-измерительных приборов поставляется по отдельному договору за отдельную плату.</p> <p>2 Допускается поставка других приборов аналогичного класса точности и давления.</p>			

ЛИСТ РЕГИСТРАЦИИ ИЗМЕНЕНИЙ

Изм.	Номера листов				Всего листов в документе	№ документа	Входящий № сопроводительного документа и дата	Подпись	Дата
	измененных	замененных	новых	аннулированных					