

---

# ТЕПЛОВЕНТИЛЯТОР



**T-06380**

**T-09380**

**РУКОВОДСТВО  
ПО ЭКСПЛУАТАЦИИ**

---

## **Вентиляционное и отопительное оборудование собственного производства:**

- низкого давления ВЦ-4-70 (ВР-80-75)
- среднего давления ВЦ-14-46 (ВР-300-45)
- крышные вентиляторы ВКРО и ВКРЦ
- осевые вентиляторы ВО-06-300
- тепловентиляторы «Hintek» от 1,5 до 30 кВт
- тепловые пушки «Hintek» серии PROF от 3 до 30 кВт
- тепловые завесы «Hintek» от 3 до 12 кВт
- инфракрасный обогреватель «Hintek» IC- 08
- инфракрасный обогреватель «Hintek» IC- 10
- инфракрасный обогреватель «Hintek» IC- 20
- инфракрасный обогреватель «Hintek» IC- 30
- инфракрасный обогреватель «Hintek» IC- 40
- конвектор «Hintek» 1000М
- конвектор «Hintek» 1500М
- конвектор «Hintek» 2000М
- теплогенераторы газовые «Hintek» DIS 20
- теплогенераторы газовые «Hintek» DIS 30
- теплогенераторы газовые «Hintek» DIS 50
- теплогенераторы дизельные с отводом «Hintek» DIS 20 P
- теплогенераторы дизельные с отводом «Hintek» DIS 30 P
- теплогенераторы газовые «Hintek» GAS 15
- теплогенераторы газовые «Hintek» GAS 30
- теплогенераторы газовые «Hintek» GAS 50

Телефон для справок: (812) 320-88-81  
[www. elcomspb.ru](http://www.elcomspb.ru)  
e-mail: [spb@elcomspb.ru](mailto:spb@elcomspb.ru)

## СОДЕРЖАНИЕ

<b>1. ОБЩИЕ УКАЗАНИЯ</b>	4
<b>2. ТРЕБОВАНИЯ БЕЗОПАСНОСТИ</b>	5
<b>3. ТЕХНИЧЕСКИЕ ХАРАКТЕРИСТИКИ</b>	6
<b>4. КОМПЛЕКТНОСТЬ</b>	7
<b>5. УСТРОЙСТВО И ПРИНЦИП РАБОТЫ</b>	7
<b>6. ПОДГОТОВКА К РАБОТЕ</b>	8
<b>7. ПОРЯДОК РАБОТЫ</b>	9
<b>8. ТЕХНИЧЕСКОЕ ОБСЛУЖИВАНИЕ</b>	10
<b>9. ПРАВИЛА ТРАНСПОРТИРОВКИ И ХРАНЕНИЯ</b>	11
<b>10. СВИДЕТЕЛЬСТВО О ПРИЕМКЕ И УПАКОВЫВАНИИ</b>	12
<b>11. ВОЗМОЖНЫЕ НЕИСПРАВНОСТИ И МЕТОДЫ ИХ УСТРАНЕНИЯ</b>	13
<b>12. ГАРАНТИЯ ИЗГОТОВИТЕЛЯ</b>	14

## Уважаемый покупатель!

Поздравляем Вас с приобретением нового тепловентилятора Hintek. При правильном обращении он прослужит Вам долгие годы. Вся продукция торговой марки HINTEK производится в соответствии с международными и российскими стандартами безопасности качества.

**Перед использованием тепловентилятора внимательно изучите данное Руководство.** Здесь Вы найдете много полезных советов по его правильной эксплуатации и уходу. Простые и необременительные профилактические меры сэкономят Вам время и деньги в течение всего срока службы.

Позаботьтесь о сохранности настоящего Руководства и, если тепловентилятор перейдет к другому хозяину, передайте инструкцию вместе с прибором.

### **ВНИМАНИЕ!**

*Вследствие постоянного совершенствования продукции производитель имеет право вносить изменения в конструкцию и технические характеристики без дополнительного уведомления об этих изменениях.*



# 1. ОБЩИЕ УКАЗАНИЯ

1.1 Электротепловентилятор Hintek Т-06380 и Т-09380 (далее по тексту - тепловентилятор) предназначен для вентиляции и обогрева жилых и вспомогательных помещений. Рабочее положение тепловентилятора - установка на полу. Режим работы - кратковременный.

1.2 Тепловентилятор предназначен для эксплуатации в районах с умеренным и холодным климатом в помещениях с температурой от минус 10°С до плюс 40°С и относительной влажностью воздуха до 93% (при температуре плюс 25°С) в условиях, исключающих попадание на него капель, брызг, а также атмосферных осадков (климатическое исполнение УХЛ3.1 по ГОСТ 15150-69).

1.3 Тепловентилятор рассчитан на питание от электросети переменного тока частотой 50 Гц, номинальное напряжение сети 380 В ( ±10% допустимые колебания напряжения от 342 до 418 В).

1.4 Внимание! Приобретая тепловентилятор:

- убедитесь в наличии штампа магазина и даты продажи в отрывном талоне на гарантийный ремонт;

- убедитесь в том, чтобы заводской номер на этикетке тепловентилятора соответствовал номеру, указанному в свидетельстве о приемке и отрывном талоне на гарантийный ремонт;

- поверьте комплектность тепловентилятора в соответствии с таблицей 2 раздела 4;

- проверьте работу тепловентилятора.

1.5 Электротепловентилятор соответствует всем требованиям, обеспечивающим безопасность потребителя, согласно ГОСТ Р МЭК 335-2-30-99, ГОСТ Р 51318.14.1-99.

1.6 Фирмой-изготовителем в изделие могут быть внесены незначительные конструктивные изменения, не ухудшающие его качество и надежность, которые не отражены в настоящем Руководстве.

***Внимание!** После транспортирования при отрицательных температурах необходимо выдержать тепловентилятор в помещении, где предполагается его эксплуатация, без включения в сеть не менее двух часов.*

## 2. ТРЕБОВАНИЯ БЕЗОПАСНОСТИ

2.1 При эксплуатации тепловентилятора соблюдайте правила безопасности при работе с электроприборами. Используйте тепловентилятор только так, как написано в инструкции.

Любое использование в целях, непредусмотренных изготовителем, может привести к возгоранию, поражению электрическим током или ранению.

2.2 По типу защиты от поражения электрическим током тепловентилятор относится к классу I по ГОСТ Р МЭК 335-1-94.

2.3 Запрещается эксплуатация тепловентиляторов в помещениях:

- с относительной влажностью более 93%;

- со взрывоопасной средой;

- с химически активной средой, разрушающей металлы и изоляцию.

2.4 Отключайте тепловентилятор от электропитания:

- при уборке и чистке тепловентилятора;

- при отключении напряжения в электрической сети;

- по окончании работы тепловентилятора.

2.5 **Внимание!** В целях обеспечения пожарной безопасности соблюдайте следующие правила:

- перед включением тепловентилятора в электрическую сеть проверьте отсутствие повреждений изоляции шнура питания и вилки;

- следите за тем, чтобы шнур питания не был пережат предметами, не проходил под ковром, не прокладывайте шнур питания в проходах и местах, где его сложно обойти;

- устанавливайте тепловентилятор на расстоянии не менее одного метра от легковоспламеняющихся предметов (синтетические материалы, мебель и т.п.), не ставьте тепловентилятор на ковровые покрытия полов;

- не ставьте тепловентилятор в непосредственной близости от розетки сетевого электроснабжения;

- при работе устанавливайте тепловентилятор на ровную плоскую поверхность, чтобы избежать падения;

- не закрывайте ни при каких условиях отверстия для входа и выхода воздуха. Это может привести к повреждению тепловентилятора. Повреждение электроприбора из-за нарушений требований, описанных в данном руководстве, исключает возможность бесплатного гарантийного ремонта.

2.6 При повреждении шнура питания следует обратиться в специализированные ремонтные мастерские для его замены.

2.7 **Внимание!** Не пользуйтесь тепловентилятором в непосредственной близости от ванны, душа или плавательного бассейна.

2.8 Запрещается эксплуатация тепловентилятора без заземления.

2.9 Во избежание ожогов не трогайте его горячие поверхности руками. Переносите прибор только за ручку.

2.10 не следует допускать детей и животных к тепловентилятору.

**Внимание!** Нарушение правил использования данного оборудования может привести к его повреждению. Повреждение электроприбора из-за нарушений требований, описанных в данном руководстве, исключает возможность бесплатного гарантийного ремонта.

При первом включении тепловентилятора возможно появление характерного запаха и дыма (происходит сгорание масла с поверхности электронагревателей). Поэтому рекомендуется перед установкой включить тепловентилятор в режиме подогрева на 10-20 минут в хорошо проветриваемом помещении.

### 3. ТЕХНИЧЕСКИЕ ХАРАКТЕРИСТИКИ

3.1 Технические характеристики указаны в таблице 1.

Таблица 1

Технические характеристики	Модель		
	T-06380	T-09380	
1. Номинальное напряжение, В	380 ~ 50 Гц $\pm$ 10%		
2. Потребляемая мощность, кВт			
Режим 2	3,0	4,5	
Режим 3	6,0	9,0	
3. Номинальный ток в фазе, А	Режим 3	9,1	13,7
4. Производительность, м <sup>3</sup> /ч, не менее*	820		
5. Диапазон установки температур терморегулятором, °С, не менее	от 0 до плюс 40		
6. Увеличение температуры воздуха на выходе в режиме 3, °С, не менее	25	36	
7. Продолжительность работы, часов, не более	22		
8. Продолжительность паузы, часов, не менее	2		
9. Габаритные размеры (Длина x Ширина x Высота)	410x370x510		
10. Масса, кг, не более	11,6	12,0	
11. Срок службы	7 лет		

Примечание -\* При падении напряжения в сети до 342 В возможно снижение производительности от номинального значения до 20%, снижение потребляемой мощности в режиме 3 до 25%.

## 4. КОМПЛЕКТНОСТЬ

4.1 Комплектность обогревателя должна соответствовать таблице 2

Таблица 2

НАИМЕНОВАНИЕ	КОЛИЧЕСТВО	ПРИМЕЧАНИЕ
Электровентилятор	1	
Руководство по эксплуатации	1	
Упаковка	1	
Розетка переносная	1	

## 5. УСТРОЙСТВО И ПРИНЦИП РАБОТЫ

5.1 Схема тепловентилятора представлена на рис.1

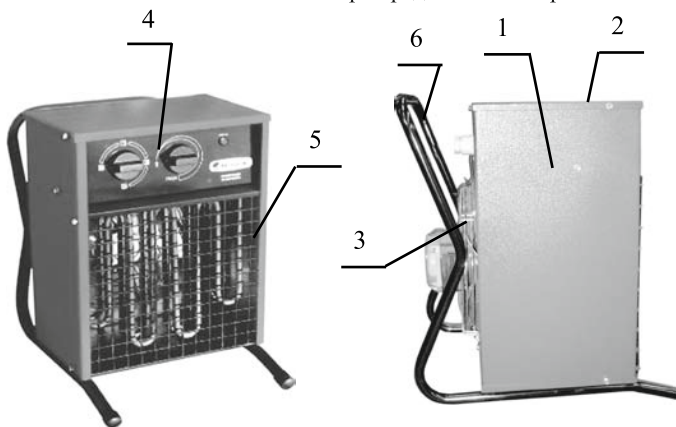


Рис.1 Тепловентилятор

1 - корпус; 2 - крышка; 3 - вентилятор;  
4 - панель шасси; 5 - решетка; 6 - кронштейн-ручка

5.2 Тепловентилятор соответствует обязательным требованиям ГОСТ Р МЭК 335-1-94, ГОСТ Р 52 161.2.30-2007 и техническим условиям ТУ 34 6859-005-56284438-2014.

5.3 Несущая конструкция тепловентилятора состоит из корпуса (1) и крышки (2). Вентилятор (3) расположен в задней части устройства. Органы управления вынесены на панель шасси (4). Трубчатые нагреватели расположены внутри корпуса между вентилятором и решеткой (5), закрывающей их с лицевой стороны тепловентилятора. Тепловентилятор оснащен трубчатой ручкой-кронштейном (6), которую можно использовать как для переноски, так и для удобного монтажа на стену.

5.4 Принцип работы.

Воздушный поток, втянутый вентилятором в корпус, проходя между петлями трубчатых нагревателей, нагревается и подается в помещение через решетку.

Работа тепловентилятора возможна в одном из следующих режимов:

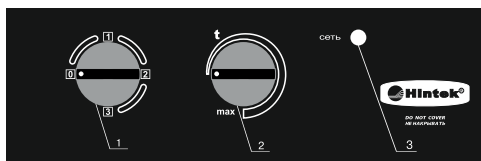
Режим 1 - вентиляция без нагрева;

Режим 2 - вентиляция с включением электронагревательных элементов на  $\frac{1}{2}$  мощности;

Режим 3 - вентиляция с включением электронагревательных элементов на полную мощность.

5.5 Электрическая схема тепловентилятора представлена на рис.3 Приложения.

## 6. ПОДГОТОВКА К РАБОТЕ



1– переключатель режимов; 2 – терморегулятор; 3- индикатор “СЕТЬ”

Рис. 2. Панель шасси

6.1 Установить ручку переключателя режимов в положение «0», повернуть ручку терморегулятора в крайнее против часовой стрелки положение.

6.2 Для подключения к стационарной электросети, тепловентилятор комплектуется сетевой вилкой (установлена на корпусе тепловентилятора) и ответной сетевой розеткой. Кабель питания в комплект поставки не входит. Схему расположения контактов на вилке см. на рис. 4 Приложения.

6.3 Для защиты электропроводки от перегрузок подключение к стационарной электросети осуществляется через автоматический выключатель номиналом 16 А. Сечение жил кабеля питания должно быть не менее  $1,5 \text{ мм}^2$  (для медной жилы).

**Внимание!** Работы должен проводить специалист, имеющий допуск на проведение работ с электрооборудованием напряжением до 1000 В.

## 7. ПОРЯДОК РАБОТЫ

### 7.1 Вентиляция.

#### 7.1.1 Включение.

Для включения тепловентилятора ручку переключателя режимов повернуть по часовой стрелке в положение «1», при этом включается электродвигатель вентилятора и прибор работает в режиме вентиляции, загорается лампочка (индикатор сети).

#### 7.1.2 Выключение.

Для выключения тепловентилятора необходимо установить переключатель режимов (поз.1) в положение выключено «0», при этом должен отключиться вентилятор и погаснуть лампочка (поз.3). Затем отключить тепловентилятор от электропитания.

### 7.2 Вентиляция с подогревом воздуха (режим 2,3).

#### 7.2.1 Включение.

Включить тепловентилятор в режиме вентиляции (см. п. 7.1.1). Установить ручку переключателя режимов (поз.1) в положение «2», при этом обеспечивается работа тепловентилятора в режиме 2. Для включения тепловентилятора в режиме 3, необходимо установить ручку переключателя режимов в положение «3». Повернуть ручку терморегулятора (поз.2) по часовой стрелке до включения электронагревателей. С помощью этой ручки задается необходимая температура в помещении до плюс 40<sup>0</sup>С, с достижением которой терморегулятор отключает электронагреватели.

#### 7.2.2 Выключение.

Для выключения тепловентилятора перевести ручку терморегулятора (поз.2) в крайнее против часовой стрелки положение. Установить переключатель режимов (поз.1) в положение «1» и дать поработать тепловентилятору в режиме вентиляции (режим 1) не менее 60 секунд для охлаждения электронагревателей. Затем поступать согласно п. 7.1.2.

**Внимание!** В целях увеличения эксплуатационного срока службы тепловентилятора рекомендуется соблюдать указанную последовательность выключения прибора. Выключение тепловентилятора без предварительного охлаждения электронагревателей может привести к перегреву и преждевременному выходу из строя электронагревателей.

## 8. ТЕХНИЧЕСКОЕ ОБСЛУЖИВАНИЕ

8.1 Тепловентилятор не требует каких-либо расходных материалов для работы. При нормальной эксплуатации тепловентилятор не требует технического обслуживания, а только чистку от пыли решеток тепловентилятора и контроля работоспособности. Исправность тепловентилятора определяется внешним осмотром, затем включением и проверкой нагрева потока воздуха. Возможные неисправности и методы их устранения представлены в таблице 3.

***Внимание!** При соблюдении условий эксплуатации, хранения и своевременном устранении неисправностей тепловентилятор может эксплуатироваться более 7 лет.*

8.2 При очистке тепловентилятора запрещается использование абразивных чистящих средств, а также средств, содержащих спирт и растворители. Это может повредить покрытие корпуса или сам корпус электроприбора. Используйте кусок ткани, смоченный водой. Если загрязнение значительное, можно использовать ткань, смоченную в мыльной воде. Перед эксплуатацией устройство должно обязательно высохнуть.

## 9. ПРАВИЛА ТРАНСПОРТИРОВКИ И ХРАНЕНИЯ

9.1 Тепловентилятор в упаковке изготовителя можно транспортировать всеми видами крытого транспорта при температуре воздуха от минус 50<sup>0</sup>С до плюс 50<sup>0</sup>С и относительной влажности до 100% (при температуре плюс 25<sup>0</sup>С) в соответствии с правилами перевозки грузов, действующих на данном виде транспорта.

При транспортировании должны быть исключены любые возможные удары и перемещения упаковки внутри транспортного средства.

9.2 Тепловентилятор должен храниться в упаковке изготовителя в отапливаемом и вентилируемом помещении при температуре от плюс 5<sup>0</sup>С до плюс 40<sup>0</sup>С и относительной влажности до 80% (при температуре плюс 25<sup>0</sup>С).

9.3 Транспортирование и хранение тепловентилятора должны соответствовать указаниям манипуляционных знаков на упаковке.

***Внимание!** После транспортирования или хранения тепловентилятора при отрицательных температурах выдержать его в помещении, где предполагается эксплуатация, без включения в сеть не менее 2-х часов. После длительного хранения или перерыва в работе первое включение тепловентилятора не проводить в режиме 3.*



## 10. СВИДЕТЕЛЬСТВО О ПРИЕМКЕ И УПАКОВЫВАНИИ

10.1 Тепловентилятор Hintek Т-\_\_\_\_\_ заводской №\_\_\_\_\_,  
изготовлен и принят в соответствии с обязательными требованиями  
ГОСТ Р 52 161.2.30-2007, ГОСТ МЭК 335-1-94 и технических условий  
ТУ 34 6859-005-56284438-2014 и признан годным для эксплуатации.

Тепловентилятор имеет сертификат соответствия.

Упаковывание произвел \_\_\_\_\_  
подписи) (Личная подпись) (расшифровка)

М.П.

«\_\_\_\_\_» \_\_\_\_\_ 201\_\_ г.

## 11. ВОЗМОЖНЫЕ НЕИСПРАВНОСТИ И МЕТОДЫ ИХ УСТРАНЕНИЯ

11.1 Перечень возможных неисправностей приведен в таблице 3.

Таблица 3

Характер неисправности и ее внешние проявления	Вероятная причина	Метод устранения
Вентилятор не включается	Отсутствует напряжение в сети электропитания	Проверить наличие напряжения в сетевой розетке
	Обрыв шнура питания	Проверить целостность шнура питания, неисправный заменить
	Неисправен переключатель режимов	Проверить функционирование переключателя режимов, неисправный заменить
	Неисправен электродвигатель	Заменить электродвигатель
Воздушный поток не нагревается.	Температура воздуха в помещении выше температуры, заданной терморегулятором	Повернуть ручку терморегулятора по часовой стрелке до включения электронагревателей
	Обрыв цепи питания электронагревательных элементов	Проверить цепь питания, устранить обрыв
	Неисправен переключатель режимов	Проверить функционирование переключателя режимов, неисправный заменить
	Неисправен терморегулятор	Проверить функционирование терморегулятора, неисправный заменить
	Неисправен электронагреватель	Заменить электронагреватель

Примечание\* Для устранения неисправностей, связанных с заменой деталей и обрывом цепи, обращайтесь в специализированные ремонтные мастерские

## 12. ГАРАНТИЯ ИЗГОТОВЛЕНИЯ

12.1 Изготовитель гарантирует соответствие электротепловентилятора Hintek Т-06380 и Т-09380 требованиям технических условий ТУ 34 6859-005-56284438-2014 при соблюдении условий эксплуатации, хранения и транспортирования.

12.2 Гарантийный срок эксплуатации - 12 месяцев со дня продажи тепловентилятора через розничную торговую сеть. Дата продажи с печатью магазина должна быть отмечена на отрывном талоне на гарантийный ремонт настоящего руководства.

12.3 Гарантийный срок хранения - 24 месяца со дня изготовления.

12.4 Изготовитель обязуется в течение гарантийного срока эксплуатации безвозмездно исправлять дефекты продукции или заменять ее, если дефекты не возникли вследствие нарушения покупателем правил пользования продукцией или ее хранения.

12.5 Гарантийный ремонт тепловентилятора производится изготовителем по предъявлении гарантийного талона в специализированных ремонтных мастерских (сервисных центрах).

12.6 Срок службы тепловентилятора - 7 лет.

12.7 Изготовитель не принимает претензии на некомплектность и механические повреждения тепловентилятора после его продажи.

12.8 В случае отсутствия на отрывном талоне печати магазина с отметкой о дате продажи гарантийный срок исчисляется со дня изготовления тепловентилятора.

12.9 Изготовитель не несет ответственности (гарантия не распространяется) за неисправности тепловентилятора в случаях:

- несоблюдения правил хранения, эксплуатации и транспортирования;
- попадания внутрь тепловентилятора посторонних предметов, веществ, жидкостей, животных;
- разборки тепловентилятора потребителем или лицом, не имеющим права на его ремонт;
- стихийных бедствий, пожаров.

## ПРИЛОЖЕНИЕ

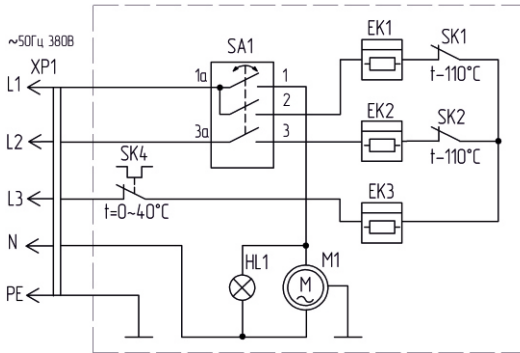
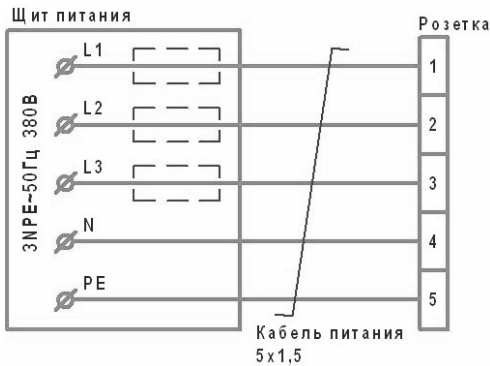


Схема коммутации переключателя SA1

Контакты	Положения переключателя			
	0°	90°	180°	270°
1а	1			
2а		2		
3а			3	
	1а-1	+	+	+
	1а-2		+	+
	3а-3			+

EK1 – EK3 – электронагреватели  
 HL1 – индикатор сети  
 M1 – электродвигатель вентилятора  
 SA1 переключатель режимов  
 SK1-SK2 – термовыключатели  
 SK3 – терморегулятор  
 XP1 – вилка сетевая

Рис.3 Схема электрическая

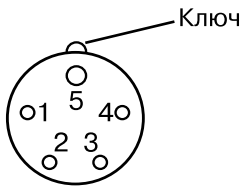


A1 – вентилятор;  
 EK1 ... EK6 – нагреватели;  
 XT1, XT2 – блок зажимов;  
 SA1.2, SA1.3 – выключатели нагревателей;  
 KM1, KM2 – магнитные пускатели;

SA1.1 – выключатель сети;  
 SK1 – термоограничитель;  
 SK2 – терморегулятор;  
 SA1.3 – переключатель режимов  
 XP1 – шнур питания;  
 L – Лампочка (индикатор сети)

Рис.4 Схема подключения розетки к стационарной сети

## Вилка



1, 2, 3 – фазы А, В, С;  
4 – N;  
5 – земля (желто-зеленый)

Рис.5. Схема контактов на вилке

## СЕРВИС-ЦЕНТРЫ

### **САНКТ-ПЕТЕРБУРГ**

ул. Витебская Сортировочная, д. 34  
телефон/факс: (812) 320-88-81

### **МОСКВА**

Варшавское шоссе, д.125 Ж, стр. 3  
телефон/факс: (495) 640-88-81

### **ЕКАТЕРИНБУРГ**

ул. Фронтových бригад, д. 18, корп. 3,  
оф. 201  
телефон/факс: (343) 278-88-81

### **ВОРОНЕЖ**

Московский пр., д. 11, стр. 6  
телефон/факс: (473) 260-68-80

### **НОВОСИБИРСК**

ул. Авиастроителей, д. 39 Б  
телефон/факс: (383) 311-08-88

### **КАЗАНЬ**

ул. Аделя Кутуя, д. 86  
телефон/факс: (843) 211-81-11

### **КРАСНОДАР**

ул. Вишняковой, д. 3/6  
телефон/факс: (861) 203-18-88

### **РОСТОВ-НА-ДОНУ**

ул. Малиновского, д. 3, оф. 8  
телефон/факс: (863) 307-68-68

### **САМАРА**

ул. Верхне-Карьерная, д. 3А,  
корп. 5, оф. 19  
телефон/факс: (846) 374-88-81

### **ИЖЕВСК**

ул. Воткинское шоссе, д. 298, оф. 42  
телефон/факс: (3412) 90-80-89

### **ВЕЛИКИЙ НОВГОРОД**

ул. Великая, д.18  
телефон/факс: (8162) 33-51-96

### **ПРЕДСТАВИТЕЛЬСТВО В РЕСПУБЛИКЕ КАЗАХСТАН,**

### **АЛМАТЫ**

пр. Райымбека, д. 212 А, корпус 4  
телефон/факс: (727) 398-88-81

Корешок талона № \_\_\_\_\_  
на гарантийный ремонт теплоventильатора Hintek T- \_\_\_\_\_  
Изыят « \_\_\_\_ » \_\_\_\_\_ 201 \_\_\_\_ г.  
Исполнитель \_\_\_\_\_  
(фамилия) \_\_\_\_\_  
(подпись) \_\_\_\_\_

**ООО «Элком»**  
**ОКПО-49016308, ИНН-7804079187**  
192102, Санкт-Петербург,  
ул. Витебская Сортировочная, д.34  
тел./факс (812) 320-88-81

**Талон на гарантийный ремонт  
теповентильатора**

Тепловентильатор Hintek T- \_\_\_\_\_

зав № \_\_\_\_\_

продан \_\_\_\_\_  
(наименование торговой организации и ее адрес)

« \_\_\_\_ » \_\_\_\_\_ 201 \_\_\_\_ г.

Штамп магазина \_\_\_\_\_  
(подпись)

Владелец и его адрес \_\_\_\_\_  
\_\_\_\_\_

Подпись \_\_\_\_\_

Выполнены работы по устранению неисправностей: \_\_\_\_\_  
\_\_\_\_\_  
\_\_\_\_\_

Исполнитель \_\_\_\_\_ Владелец \_\_\_\_\_  
(подпись) (подпись)

\_\_\_\_\_ (наименование ремонтного предприятия и его адрес)

**УТВЕРЖДАЮ**

М.П. \_\_\_\_\_

« \_\_\_\_ » \_\_\_\_\_ 201 \_\_\_\_ г.

О гарантийных мастерских Вы можете узнать у поставщика.



**ООО «Элком»**  
**ОКПО-49016308, ИНН-7804079187**  
192102, Санкт-Петербург,  
ул. Витебская Сортировочная, д.34  
тел./факс (812) 320-88-81  
[www.elcomspb.ru](http://www.elcomspb.ru)