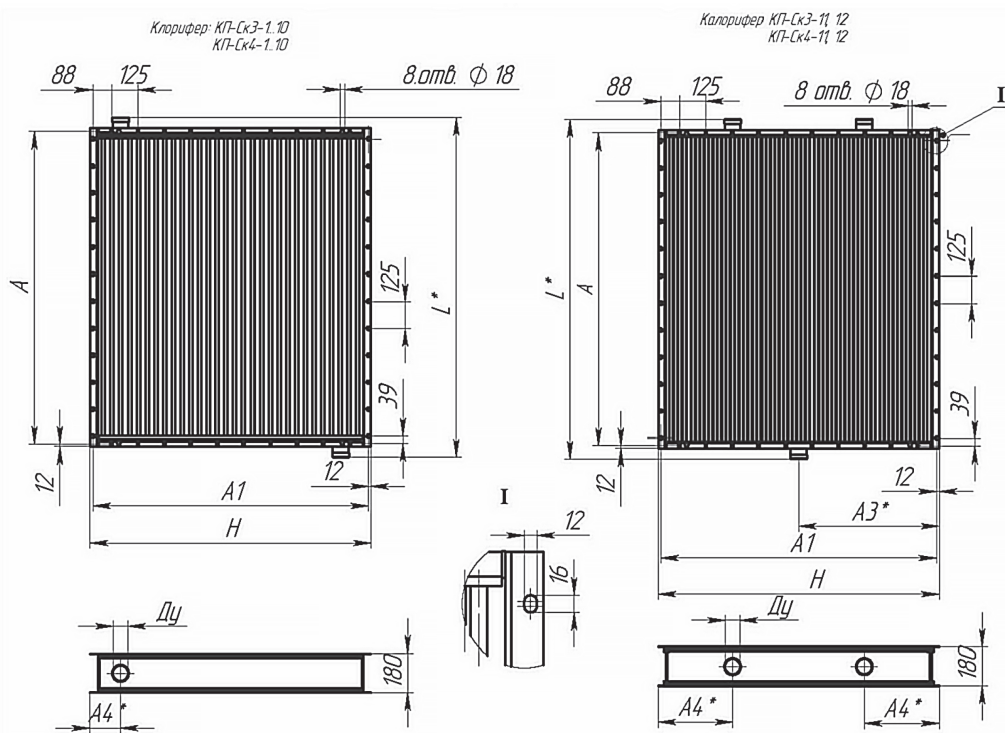


Габаритные и присоединительные размеры КП-Ск



Обозначение калорифера	Размеры в мм								Масса, кг, не более
	A±5	A1±3	A3	A4	L	H	H1	Ду	
КП-Ск 3-1			—						31
КП-Ск 4-1	578	426	—	82,5	670	450	378	50	37
КП-Ск 3-2			—						35
КП-Ск 4-2	703	426	—	82,5	795	450	378	50	42
КП-Ск 3-3			—						39
КП-Ск 4-3	828	426	—	82,5	920	450	378	50	48
КП-Ск 3-4			—						44
КП-Ск 4-4	953	426	—	82,5	1045	450	378	50	53
КП-Ск 3-5			—						56
КП-Ск 4-5	1203	426	—	82,5	1295	450	378	50	66
КП-Ск 3-6			—						38
КП-Ск 4-6	578	551	—	82,5	670	575	503	50	45
КП-Ск 3-7			—						44
КП-Ск 4-7	703	551	—	82,5	795	575	503	50	53
КП-Ск 3-8			—						50
КП-Ск 4-8	828	551	—	82,5	920	575	503	50	61
КП-Ск 3-9			—						56
КП-Ск 4-9	953	551	—	82,5	1045	575	503	50	68
КП-Ск 3-10			—						68
КП-Ск 4-10	1203	551	—	82,5	1295	575	503	50	85
КП-Ск 3-11			—						176
КП-Ск 4-11	1703	1051	537,5	291	1803	1075	1003	65	223
КП-Ск 3-12			—						259
КП-Ск 4-12	1703	1051	787,5	416	1803	1575	1503	80	331