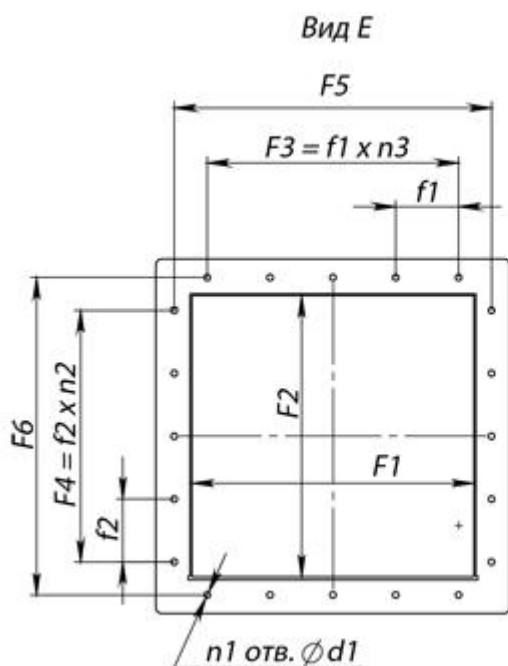
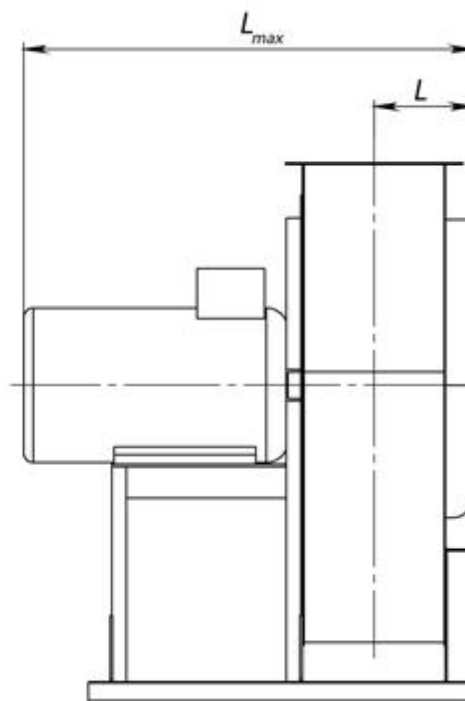
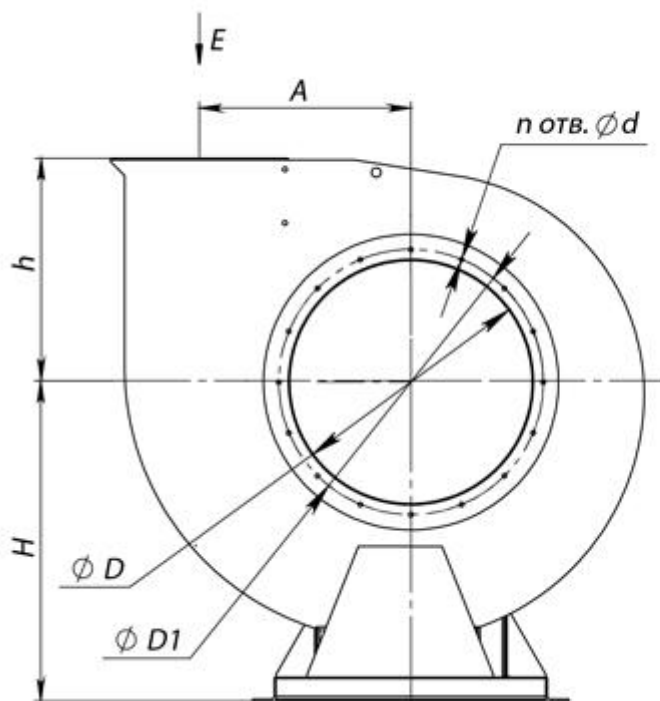


ГАБАРИТНО-ПРИСОЕДИНИТЕЛЬНЫЕ РАЗМЕРЫ ВЦ 14-46

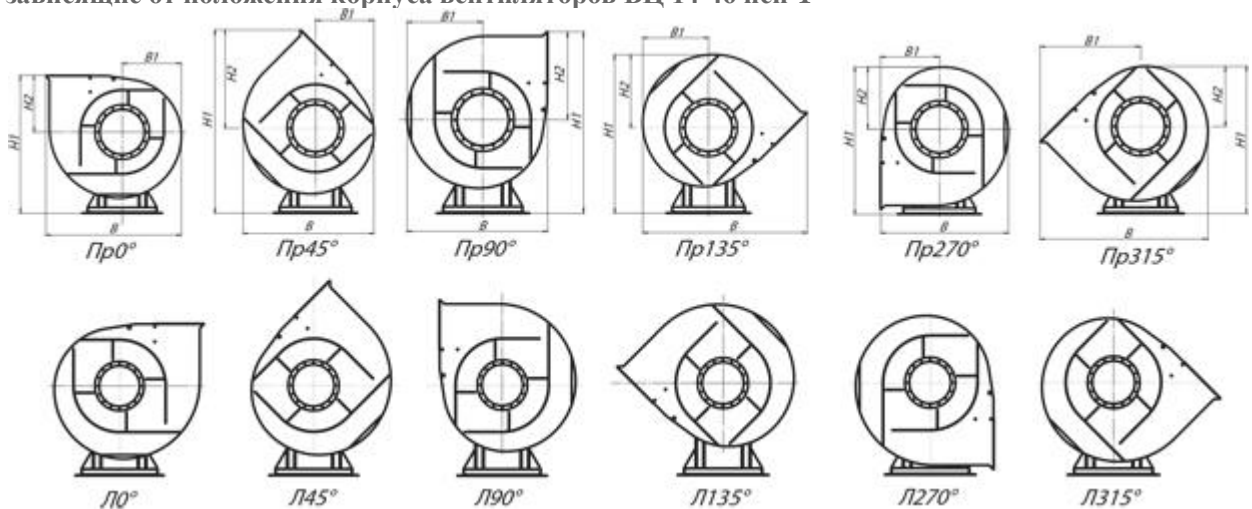


Габаритные и присоединительные размеры вентиляторов ВЦ 14-46 исп-1

Типоразмер вентилятора	A, мм	D, мм	D1, мм	F1, мм	F2, мм	F5, мм	F6, мм	H, мм	Lmax, мм	L, мм
№2	130	212	245	140	140	162	162	250	600	148
№2,5	162	257	290	175	175	197	197	320	687	165
№3,15	205	318	353	221	221	243	243	410	729	188
№3,55	230	360	388	248	248	282	282	453	780	202
№4	260	405	440	280	280	312	312	520	910	218
№5	324	502	537	350	350	382	382	650	1188	253
№5,6	365	562	591	390	390	424	424	-	1068	274
№6,3	410	633	668	441	441	472	472	720	1243	299
№7,1	462	715	752	496	496	532	532	805	1410	332
№8	520	803	850	560	560	592	592	905	1512	388
№10	650	1000	1040	700	700	754	754	1212	1622	452
№12,5	813	1250	1310	875	875	906	906	1350	-	-

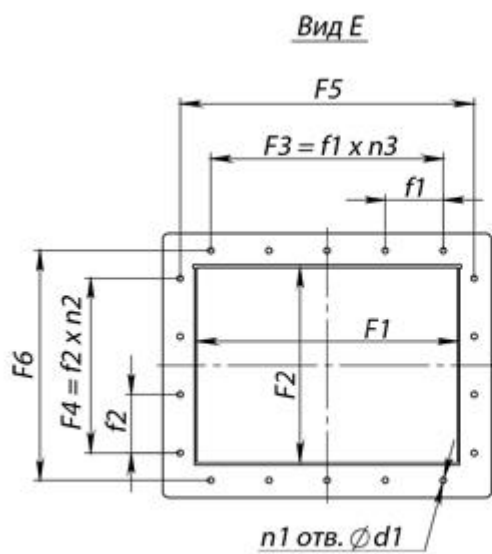
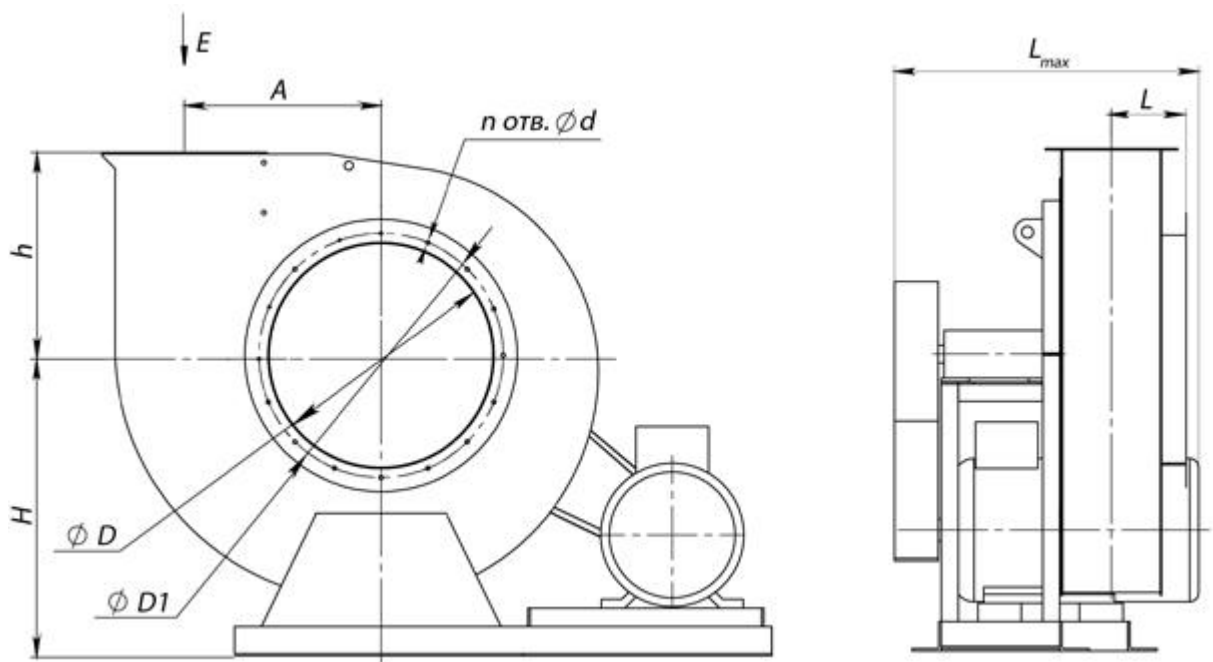
Типоразмер вентилятора	L1, мм	L2, мм	L3, мм	S, мм	d, мм	d1, мм	d4, мм	h, мм	потв., шт	п1отв., шт	п4отв., шт
№2	58	-	210	220	8	8	12	166	6	4	4
№2,5	265	32	-	220	8	8	12	198	8	4	4
№3,15	316	84	-	220	8	8	12	238	8	4	4
№3,55	409	61	-	290	10	10	12	260	8	4	4
№4	386	114	-	290	10	10	12	291	8	4	4
№5	505	95	-	410	10	10	15	340	8	4	4
№5,6	547	161	-	410	10	10	15	382	8	4	4
6,3	497	153	-	460	10	10	14	420	8	4	4
№7,1	680	210	-	530	10	10	15	476	8	4	4
№8	838	212	-	606	12	10	14	533	16	4	4
№10	626	381	335	796	12	10	18	646	16	4	6
№12,5	-	-	-	1260	14	10	14	800	16	4	6

Размеры, зависящие от положения корпуса вентиляторов ВЦ 14-46 исп-1



Типоразмер вентилятора	ПР0°/ЛЕВ0°				ПР45°/ЛЕВ45°				ПР90°/ЛЕВ90°			
	В, мм	В1, мм	Н1, мм	Н2, мм	В, мм	В1, мм	Н1, мм	Н2, мм	В, мм	В1, мм	Н1, мм	Н2, мм
№2	373	153	416	166	330	140	522	272	343	177	470	220
№2,5	458	189	518	198	410	174	650	330	419	221	590	270
№3,15	575	240	648	238	516	219	815	405	517	279	746	336
№3,55	655	270		261	583	248		456	574	314		385
№4	732	302	811	291	656	279	1029	509	644	353	950	430
№5	906	377	990	340	818	347	1264	614	779	439	1179	529
№5,6	1014	434		383	916	389		687	876	494		590
№6,3	1138	478	1140	420	1037	438	1483	763	976	556	1380	660
№7,1	1279	538	1281	476	1164	494	1665	860	1101	626	1546	741
№8	1436	606	1438	533	1309	555	1868	963	1273	704	1735	830
№10	1774	744	1858	646	1617	679	2396	1184	1519	873	242	1030
№12,5	2204	924	2150	800	2015	842	2820	1470	1890	1090	2630	1280

Типоразмер вентилятора	ПР135°/ЛЕВ135°				ПР270°/ЛЕВ270°				ПР315°/ЛЕВ315°			
	В, мм	В1, мм	Н1, мм	Н2, мм	В, мм	В1, мм	Н1, мм	Н2, мм	В, мм	В1, мм	Н1, мм	Н2, мм
№2	437	165	440	190	343	166	403	153	438	272	390	140
№2,5	535	205	556	236	419	198	510	190	536	331	495	175
№3,15	665	259	708	298	517	238	650	240	664	405	630	220
№3,55	748	292		335	574	261		270	748	456		248
№4	826	328	898	378	644	291	823	304	838	509	799	279
№5	1023	410	1121	471	780	340	1028	377	1023	613	998	348
№5,6	1146	459		528	876	383		424	1146	687		389
№6,3	1279	516	1315	595	976	420	1198	478	1280	763	1159	439
№7,1	1442	582	1475	670	1101	476	1343	538	1442	860	1299	494
№8	1618	655	1659	754	1238	533	1510	605	1618	963	1460	555
№10	1993	809	2151	939	1520	646	1956	744	1994	1184	1891	679
№12,5	2478	1007	2523	1173	1890	800	2275	925	2478	1470	2192	842

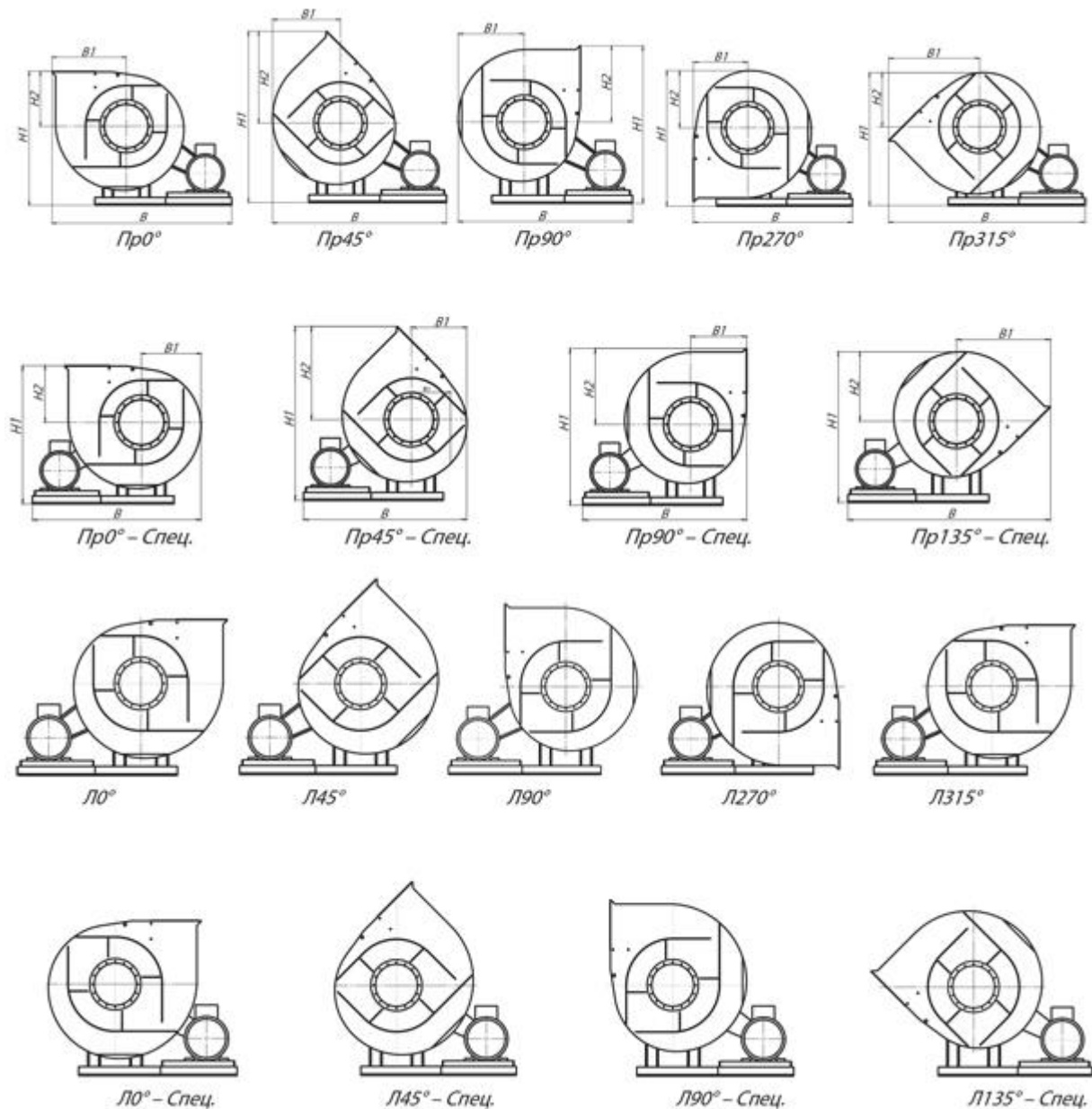


Габаритные и присоединительные размеры вентиляторов ВЦ 14-46 исп-5

Типоразмер вентилятора	A, мм	A1, мм	A2, мм	C, мм	C1, мм	C2, мм	C3, мм	C4, мм	C5, мм	D, мм	D1, мм	T1, мм	T2, мм	L, мм
№8	520	591,5	591,5	755	1082	322	239	591	---	803	850	---	---	1257,5
№10	653	600	600	780	1152	370	360	710	---	1000	1050	754	754	1350
№12,5	813	907	907	1025	1527	478	588	505	829	1250	1310	---	---	1690

Типоразмер вентилятора	L1, мм	a1, мм	a2, мм	d, мм	d1, мм	d2, мм	h, мм	t1, шт.	t2, шт.	n, шт.	n1, шт.	n2, шт.	n3, шт.	n4, шт.	l, мм
№8	1026	560	560	10	10	14	907	---	---	16	4	8	---	---	389
№10	1376	698	696	11	12	14	1120	150	150	12	20	8	4	4	450
№12,5	1678	875	875	12	10	16	1375	---	---	16	4	10	---	---	545,5

Размеры, зависящие от положения корпуса вентиляторов ВЦ 14-46 исп-5



Размеры, зависящие от положения корпуса вентиляторов ВЦ 14-46 исп-5 (Спец)

Типоразмер вентилятора	Пр 0°			Пр 45°			Пр 90°		
	B, мм	b, мм	H, мм	B, мм	b, мм	H, мм	B, мм	b, мм	H, мм
№8	1856	830	533	1780	754	963	1730,5	704,5	830
№10	2431	1055	660	2318	942	1213	2256	880	1055

№12,5	2980	1302	785	2851	1173	1476	2768	1090	1302
Типоразмер вентилятора	Пр 270°			Пр 315°			Пр 0° Спец.		
	В, мм	b, мм	Н, мм	В, мм	b, мм	Н, мм	В, мм	b, мм	Н, мм
№8	1559	533	606	1989	963	556,5	1632	606	533
№10	2036	660	755	2588	1213	693	2131	755	660
№12,5	2463	785	925	3154	1590,5	843	2227	925	785
Типоразмер вентилятора	Пр 45° Спец.			Пр 90° Спец.			Пр 135° Спец.		
	В, мм	b, мм	Н, мм	В, мм	b, мм	Н, мм	В, мм	b, мм	Н, мм
№8	1583	556,5	963	1559	533	830	1989	963	754
№10	2068	692	1213	2036	660	1055	2588	1213	942
№12,5	2521	843	1476	2463	785	1302	3154	1476	1173