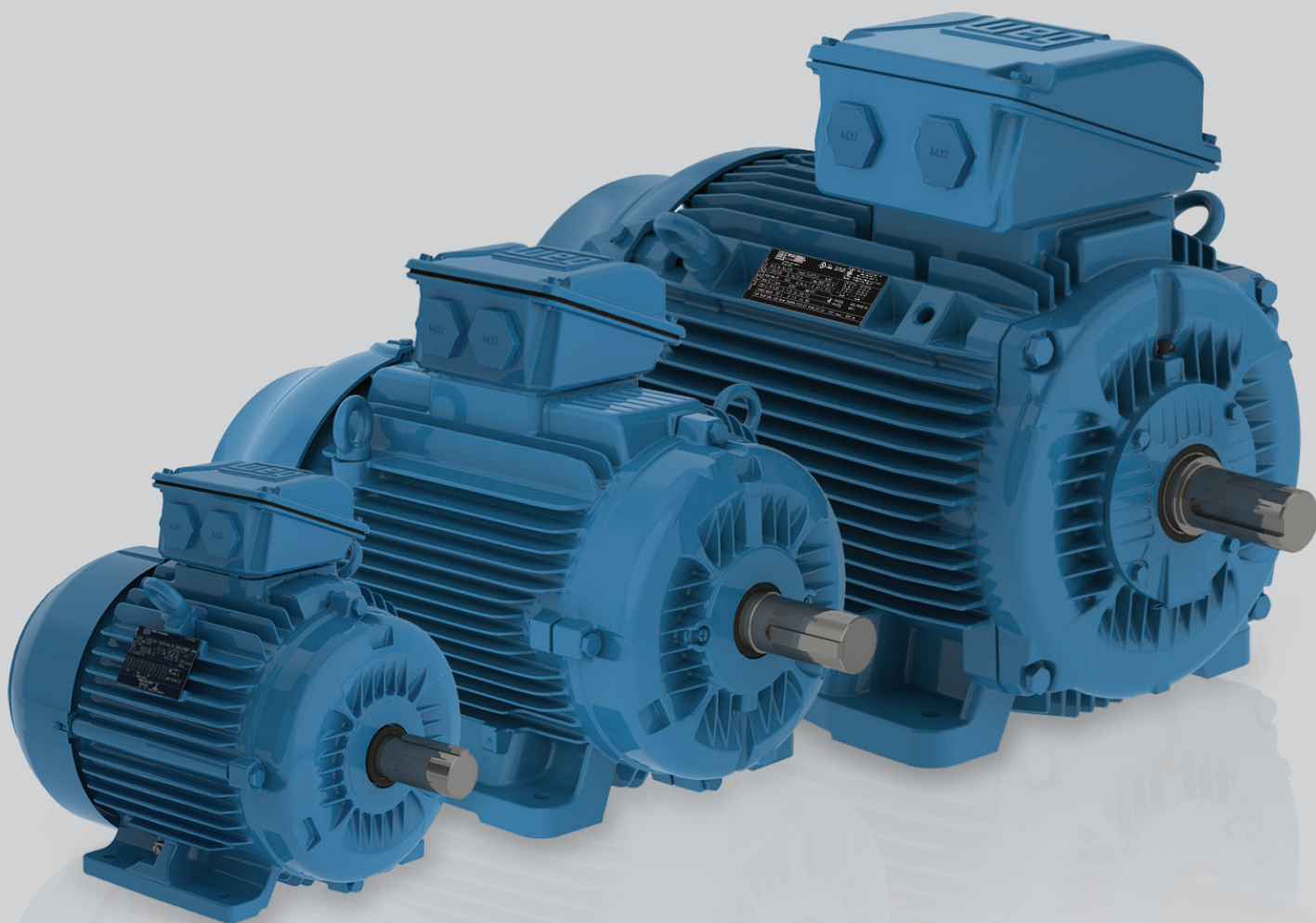


W22 GOST

Трёхфазные асинхронные
электродвигатели



Motors | Automation | Energy | Transmission & Distribution | Coatings



W22

WEG — бразильская компания, работающая по всему миру в области электротехники, энергетики и автоматизации. Компания со штаб-квартирой в городе Жарагуа-ду-Сул, Бразилия, производит электродвигатели, генераторы, трансформаторы, приводы и лакокрасочные материалы. WEG осуществляет свою деятельность примерно в 100 странах мира и насчитывает около 35 000 сотрудников.

Постоянно расширяя линейку производимых электродвигателей, под потребности рынков, которые требуют соответствия параметров двигателей стандарту ГОСТ Р 51689-2000 (ГОСТ 28330-89), компания WEG разработала линейку W22 GOST. При создании линейки W22 GOST, чтобы предвосхитить концепции производительности и экономии энергии, были использованы все самые современные и проверенные технологии. В основу разработки легли высокая эффективность в сочетании с низкой стоимостью владения на протяжении всего срока службы двигателя.

Электродвигатели серии W22 GOST характеризуются:

- низким уровнем шума и вибрации во время работы;
- высокой ремонтпригодностью;
- простотой обслуживания;
- универсальностью применений
- увеличенный уровень энергетической и термической эффективности
- уменьшением производственных затрат и увеличением производительности
- повышенной стойкостью к воздействию агрессивных сред

При производстве двигателей W22 GOST соблюдаются требования директивы RoHS, ограничивающей содержание вредных веществ при производстве. Экологичность производства подтверждается сертификатом ISO 14001. Двигатели со 160 габарита упаковываются в деревянную обрешетку, дерево для которой было выращено по программе искусственного озеленения на собственных плантациях WEG.

Технические особенности

Система охлаждения

Кожух вентилятора

- Аэродинамическая форма
- Легкая установка
- Лучшее распределения потока по корпусу двигателя
- Увеличенная механическая прочность
- Места под установку энкодера и защитного козырька

Вентилятор

- Уменьшенное количество лопаток
- Усиленная конструкция
- Уменьшенный уровень шума
- Увеличенный воздушный поток

Станина

- Клеммная коробка установлена с приводной стороны для лучшего теплоотвода (габариты от 225 до 355)
- Пониженная температура обмоток и подшипников

Измерение уровня вибрации

- Плоские площадки с обеих сторон двигателя для измерения уровня вибрации

Рым-болты

- Легкое и безопасное перемещение
- Высокая механическая прочность

Цельнолитые лапы

- Высокая устойчивость к внешним воздействиям
- Возможность работы в условиях повышенной вибрации
- Простота установки

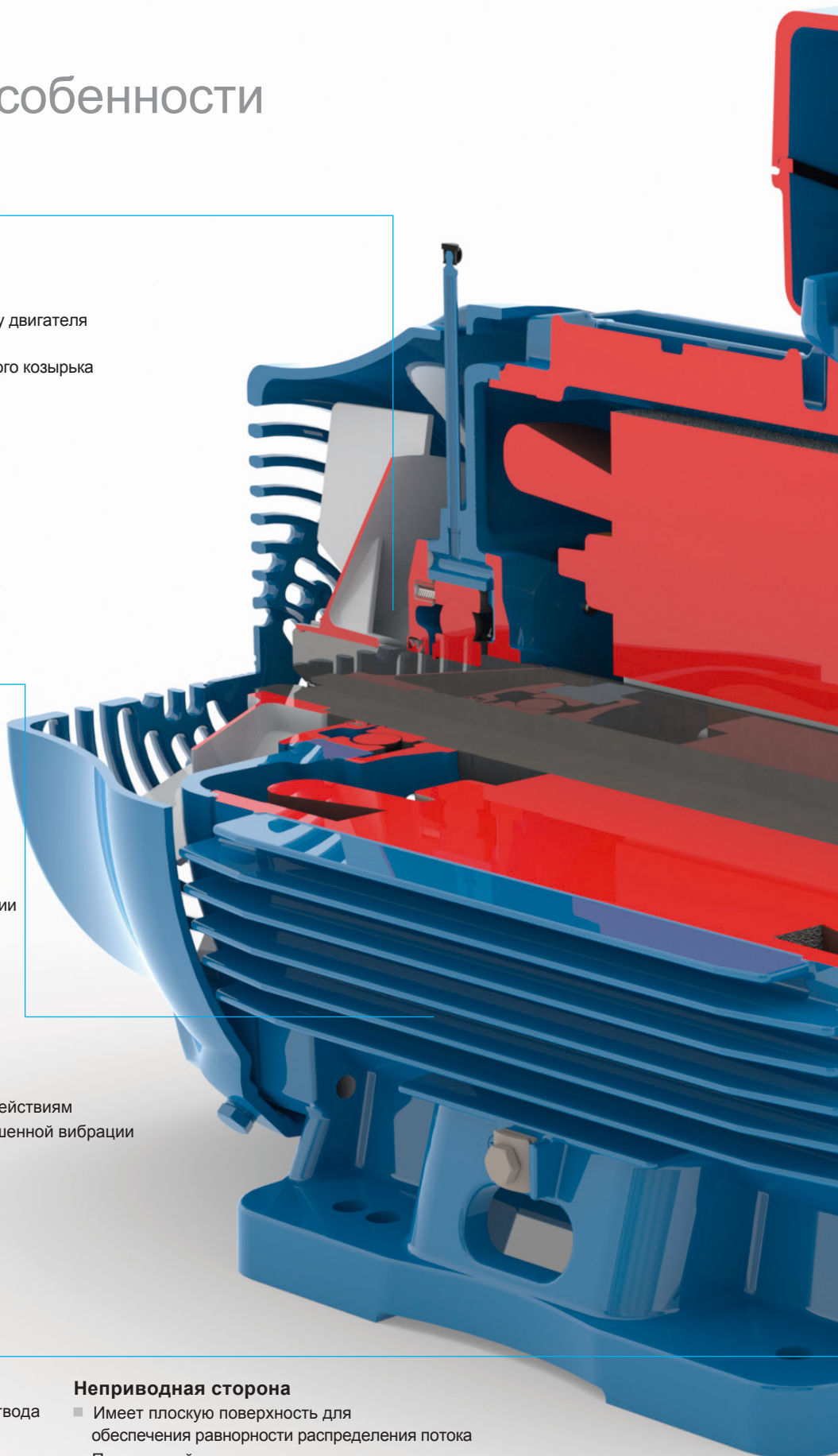
Подшипниковые щиты

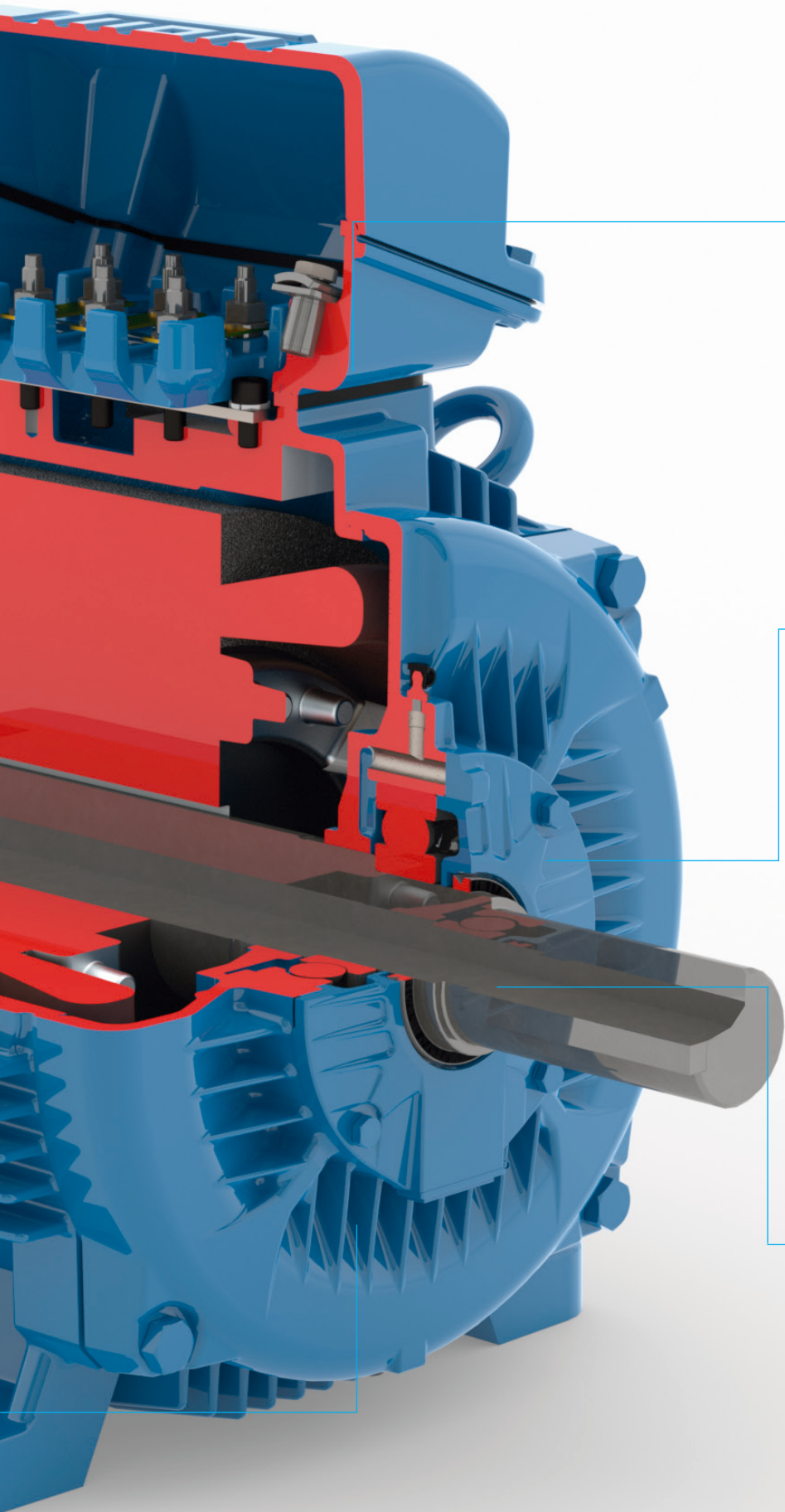
Приводная сторона

- Имеет ребрение для лучшего теплоотвода
- Пониженная температура подшипника
- Усиленная конструкция

Неприводная сторона

- Имеет плоскую поверхность для обеспечения равномерности распределения потока
- Пониженный уровень шума





Клеммная коробка

- Диагональное соединение обеспечивает более удобный доступ при подключении двигателя
- Большой внутренний объем для размещения дополнительного оборудования
- Для габаритов от 225 до 355 - возможность размещения на левой или правой стороне
- Возможность вращения вокруг своей оси с шагом 90°

Крышки подшипников

Внешняя

- Имеет ребрение для лучшего отвода тепла

Внутренняя

- Улучшенная геометрия каналов для смазки
- Пониженная рабочая температура смазки

Система уплотнений

- Повышенная защита от пыли и влаги
- V-образные уплотнения



Обзор продукта

Стандартное исполнение

- Трёхфазный электродвигатель
- Класс энергоэффективности: IE1*
- Метод охлаждения - IC 411 в соответствии с DIN EN 60034-6
- Мощность: от 0.37 до 355 кВт
- Количество полюсов: 2, 4, 6 и 8
- Габарит: от 71 до 355
- Частота: 50 Гц
- Напряжение: до 180 габарита - 220/380 В
от 200 габарита - 380/660 В
- Цвет: RAL 5009
- Сервис фактор: 1.00
- Высота над уровнем моря: до 1000 м.
- Окружающая температура: от -45 до +40 °C
- Класс изоляции: F
- Класс защиты оболочки: IP55
- Монтажное исполнение: В3Т
- Уровень вибрации: А
- Режим работы: S1
- Термисторы (1 на фазу) для габарита 160 и выше
- Литой алюминиевый ротор
- Уплотнение вала: V'Ring
- Стальной шильдик с маркировкой EAC
- Кожух вентилятора: от 71 до 132 габарита - стальной
от 160 до 355 габарита - чугунный
- Ниппели для смазки для габаритов от 225 до 355
- Кабельный ввод с метрической резьбой
- Система пропитки WEG WISE®
- Изолированный подшипниковый щит с неприводной стороны для габаритов 315 и 355
- Клеммная колодка: ВМС (6 концевиков)
- Материал клеммной коробки: чугун
- Кабельный ввод закрытый пластиковой заглушкой

Примечание:

*Значение эффективности приведено в соответствии ГОСТ МЭК 60034-30-1-2016

Сертификация





