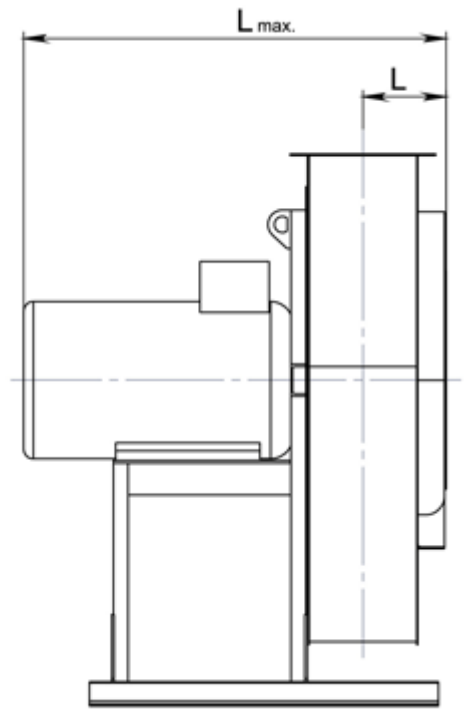
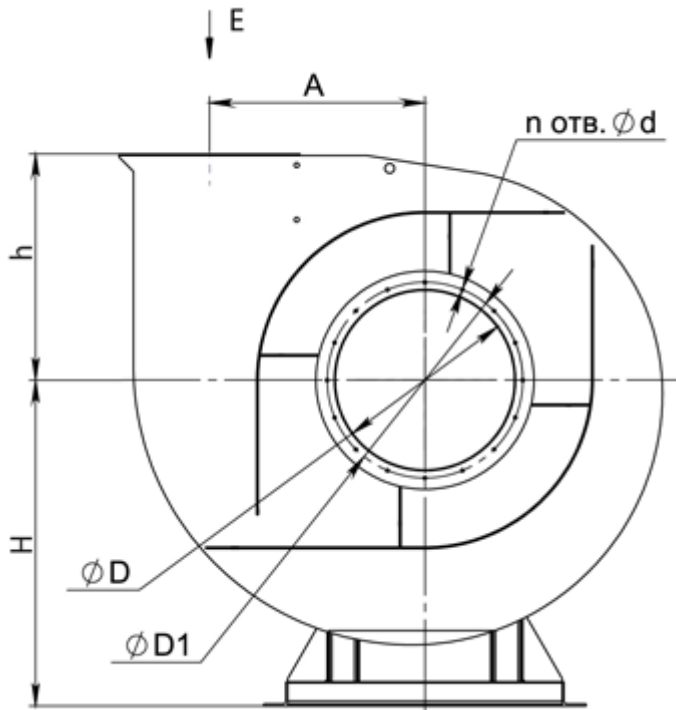


ГАБАРИТНО-ПРИСОЕДИНИТЕЛЬНЫЕ РАЗМЕРЫ ВР 132-30



Вид E

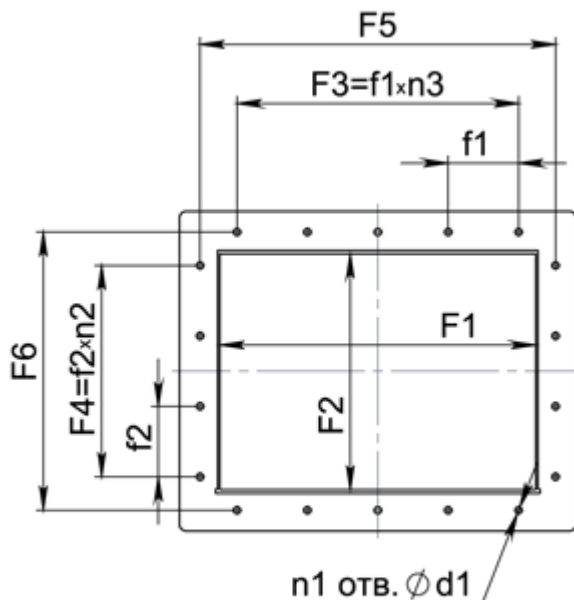
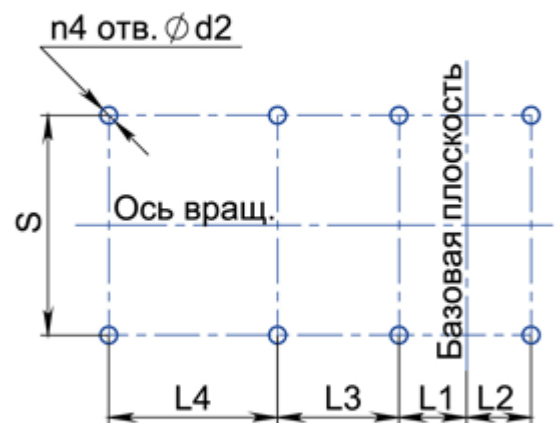


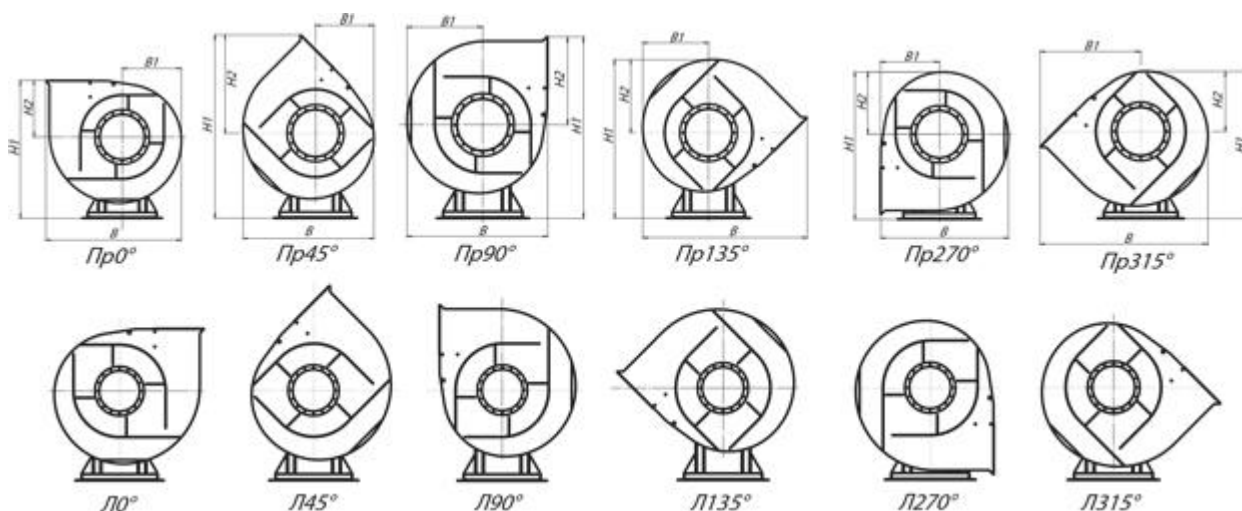
Схема расположения отверстий
для крепления вентилятора



Габаритные и присоединительные размеры вентиляторов ВР 132-30 исп-1

Типоразмер вентилятора	A, мм	D, мм	D1, мм	F1, мм	F2, мм	F3, мм	F4, мм	F5, мм	F6, мм	H, мм	Lmax, мм	L, мм	L1, мм	L2, мм
№4	195	255	290	169	126	210	170	210	170	335	514	109	317	3
№4,5	270	230	265	185	140	225	180	225	180	430	575	162	322	68
№5	300	250	336	200	150	200	100	242	194	500	673	125	378	50
№5,6	336	285	320	230	175	200	100	270	215	530	780	148	510	64
№6,3	322	313	430	238	186	200	100	298	245	500	860	149	526	66
№7,1	426	360	395	290	225	300	100	340	275	700	1095	238	285	105
№8	400	400	530	320	240	370	292	370	292	532	1110	178	646	94
№9	540	350	420	360	225	416	280	416	280	850	1720	175	180	85
№10	600	500	550	400	300	450	352	450	352	900	1200	228	825	180
№11,2	672	560	610	448	336	400	300	505	395	1015	1315	260	133	206
№12,5	626	620	670	493	370	400	400	549	430	1000	1476	247	277	-

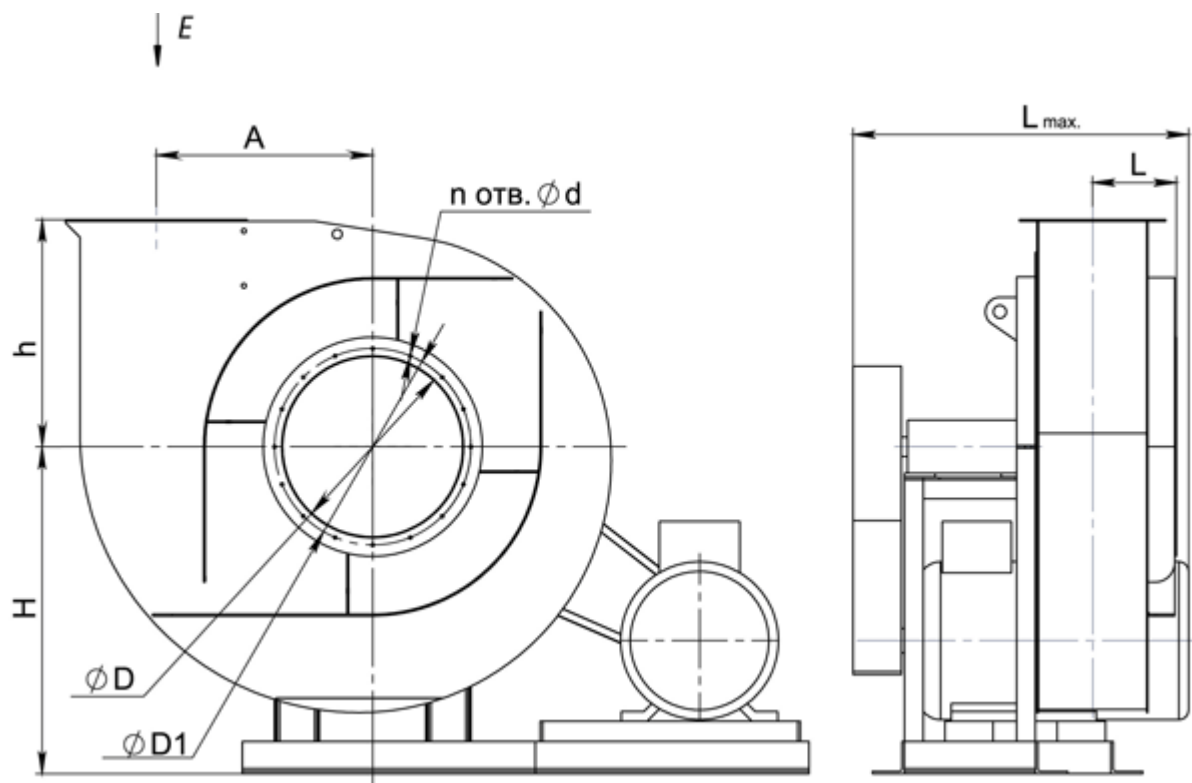
Типоразмер вентилятора	L3, мм	L4, мм	S, мм	d, мм	d1, мм	d2, мм	f1, мм	f2, мм	h, мм	n отв., шт	n1отв., шт	n2отв., шт	n3отв., шт	n4отв., шт
№4	-	-	300	8	8	12	105	85	240	8	8	2	2	4
№4,5	-	-	390	8	8	14	112,5	90	270	8	8	2	2	4
№5	-	-	400	8	8	14	100	100	314,5	8	10	1	2	4
№5,6	-	-	436	10	7	16	100	100	335	8	10	1	2	4
№6,3	-	-	550	13	15	14	100	100	388	13	15	1	2	4
№7,1	390	-	640	10	10	18	100	100	420	8	12	1	3	6
№8	-	-	700	15	13	18	100	100	492	12	14	1	2	4
№9	630	353	866	15	15	24	104	100	531	12	14	1	4	8
№10	-	-	790	13	13	14	150	150	650	12	12	1	3	4
№11,2	690	-	946	16	10	18	100	100	705	16	18	3	4	6
№12,5	700	-	1066	12	12	24	100	100	780	16	20	4	4	4



Размеры, зависящие от положения корпуса вентиляторов ВР 132-30 исп-1

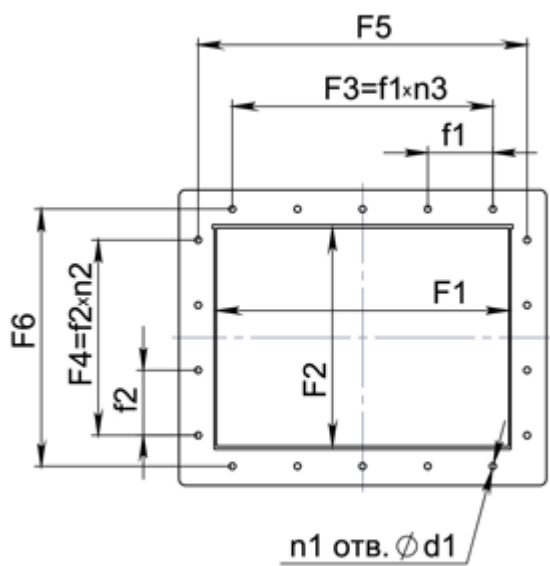
Типоразмер вентилятора	ПР0°/ЛЕВ0°				ПР45°/ЛЕВ45°				ПР90°/ЛЕВ90°			
	В, мм	В1, мм	Н1, мм	Н2, мм	В, мм	В1, мм	Н1, мм	Н2, мм	В, мм	В1, мм	Н1, мм	Н2, мм
№4	560	240	585	250	500	230	738	403	510	260	655	320
№4,5	698	301	700	270	637	284	472	902	606	270	828	398
№5	764	325	815	315	691	311	1032	532	677	362	938	438
№5,6	870	376	865	335	794	354	1117	587	753	418	1025	495
№6,3	878	387	888	388	805	371	1122	622	807	418	992	492
№7,1	1091	426	1120	420	995	442	1436	736	945	525	1321	621
№8	1085	482	1142	492	1004	462	1424	774	1013	522	1253	603
№9	1352	583	1381	531	1235	548	1770	920	1184	653	1620	770
№10	1506	653	1550	650	1386	613	1963	1063	1383	733	1753	853
№11,2	1695	672	1720	705	1566	688	2188	1173	1530	825	1969	954
№12,5	1682	757	1780	780	1576	726	2206	1206	1602	822	1925	925

Типоразмер вентилятора	ПР135°/ЛЕВ135°				ПР270°/ЛЕВ270°				ПР315°/ЛЕВ315°			
	В, мм	В1, мм	Н1, мм	Н2, мм	В, мм	В1, мм	Н1, мм	Н2, мм	В, мм	В1, мм	Н1, мм	Н2, мм
№4	653	250	605	270	510	250	575	240	653	403	565	230
№4,5	790	318	784	354	606	270	731	301	790	472	714	284
№5	876	344	881	381	677	314	825	325	876	532	811	311
№5,6	984	397	970	440	753	335	906	376	984	587	884	354
№6,3	1025	403	934	434	806	388	887	387	1024	622	871	371
№7,1	1234	498	1252	552	945	420	1170	470	1234	736	1142	442
№8	1276	502	1192	542	1014	492	1132	482	1276	774	1112	462
№9	1538	618	1538	688	1184	531	1433	583	1538	920	1398	548
№10	1755	692	1673	773	1383	650	1553	653	1756	1063	1513	613
№11,2	1956	783	1882	867	1530	705	1756	741	1956	1173	1714	699
№12,5	1994	788	1851	851	1600	780	1757	757	1994	1206	1720	720



Вид E

Схема расположения отверстий для крепления вентилятора

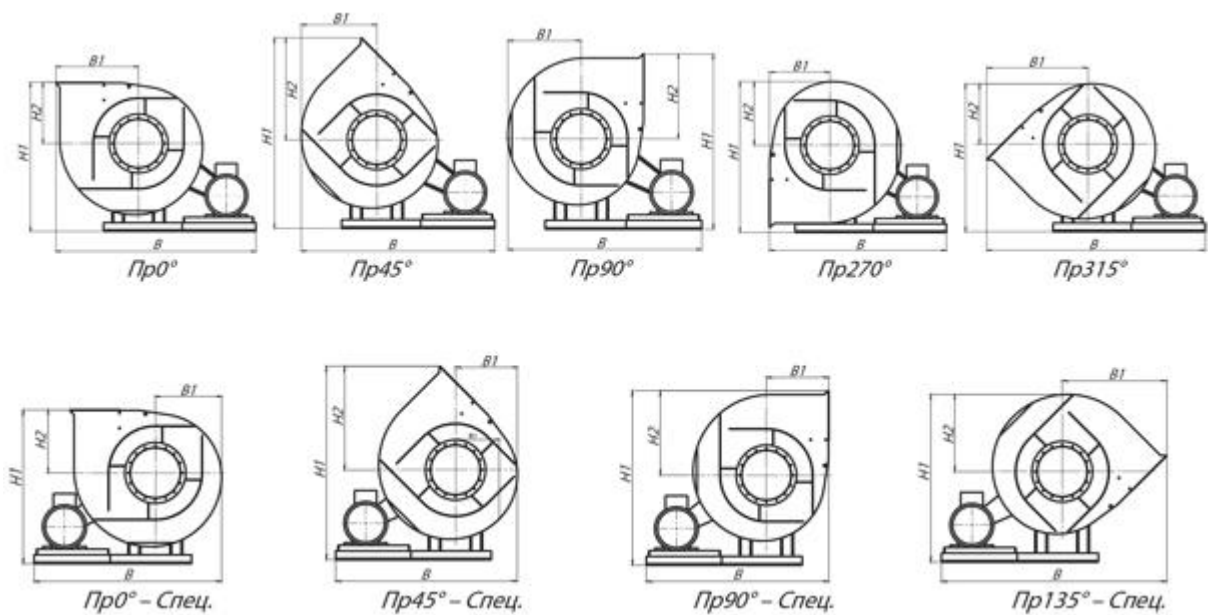


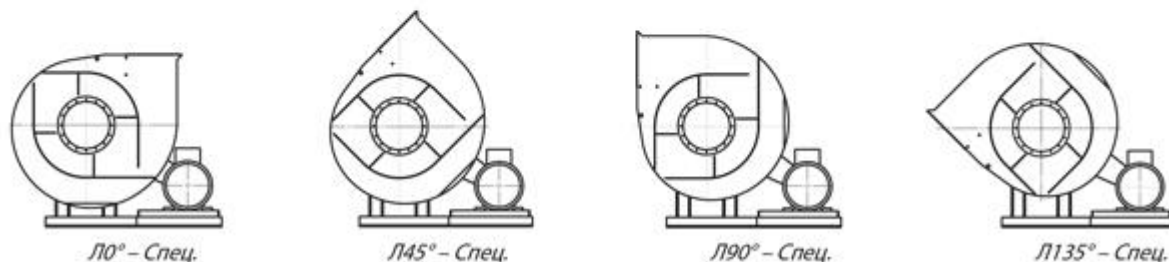
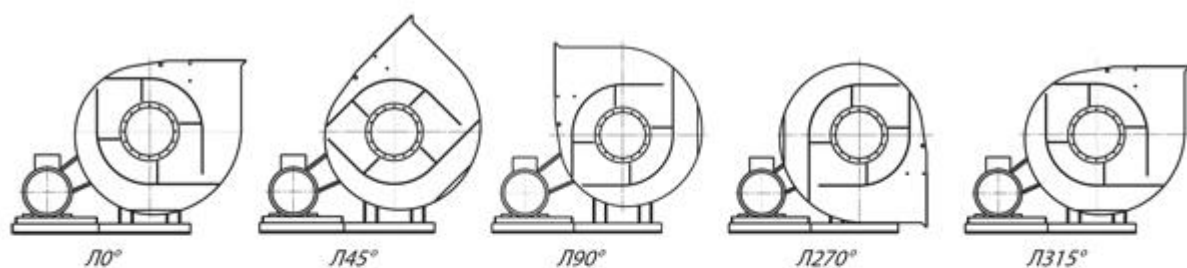
Габаритные и присоединительные размеры вентиляторов ВР 132-30 исп-5

Типоразмер вентилятора	A, мм	D, мм	D1, мм	F1, мм	F2, мм	F3, мм	F4, мм	F5, мм	F6, мм	H, мм	Lmax, мм	L, мм	L1, мм	L2, мм	L3, мм
№5	300	250	336	200	150	200	100	242	194	500	745	115	271	189	460
№6,3	322	313	430	238	186	200	100	298	245	520	825	149	231	195	544
№8	400	400	530	320	240	370	292	370	292	650	900	178	324	176	500

№10	600	500	550	400	300	450	352	450	352	920	952	228	355	355	200
№12,5	626	620	670	493	370	400	400	549	430	1000	1005	247	306	306	384

Типоразмер вентилятора	L4, мм	S, мм	S1, мм	S2, мм	d, мм	d1, мм	d2, мм	f1, мм	f2, мм	h, мм	n отв., шт	n1отв., шт	n2отв., шт	n3отв., шт	n4отв., шт
№5	-	588	588	489	88	88	14	100	100	314,5	8	10	1	2	6
№6,3	-	614	614	529	1315	1514	14	100	100	388	13	15	1	2	6
№8	-	747	747	604	1513	1314	14	100	100	492	12	14	1	2	6
№10	750	740	234	110	1313	1324	24	150	150	650	12	12	1	3	8
№12,5	764	770	250	169	1212	1216	16	100	100	780	16	20	4	4	8





Размеры, зависящие от положения корпуса вентиляторов ВР 132-30 исп-5

Типоразмер вентилятора	ПР0°/ЛЕВ0°				ПР45°/ЛЕВ45°				ПР90°/ЛЕВ90°			
	В, мм	В1, мм	Н1, мм	Н2, мм	В, мм	В1, мм	Н1, мм	Н2, мм	В, мм	В1, мм	Н1, мм	Н2, мм
№5	763	438	815	315	1127	381	1032	532	1108	362	938	438
№6.3	1317	491	908	388	1260	434	1142	622	1244	418	1012	492
№8	1570	400	1142	492	1510	542	1452	774	1490	522	1253	603
№10	2208	853	1570	650	2128	773	1983	1063	2088	733	1773	853
№12,5	2420	925	1780	780	2345	850	2205	1205	2315	820	1925	925

Типоразмер вентилятора	ПР135°/ЛЕВ135°				ПР270°/ЛЕВ270°				ПР315°/ЛЕВ315°			
	В, мм	В1, мм	Н1, мм	Н2, мм	В, мм	В1, мм	Н1, мм	Н2, мм	В, мм	В1, мм	Н1, мм	Н2, мм
№5	-	-	-	-	1060	314	825	325	1278	532	811	311
№6.3	-	-	-	-	1214	388	907	387	1448	622	891	371
№8	-	-	-	-	1460	492	1132	482	1745	774	1110	462
№10	-	-	-	-	2005	650	1573	653	2418	1063	1533	613
№12,5	-	-	-	-	2275	780	1757	757	2700	1206	1725	725