

АО «ГМС ЛИВГИДРОМАШ»
РАЗРАБОТКА, ПРОИЗВОДСТВО
И ПРОДАЖА НАСОСОВ
ИНН 5702000265 КПП 570250001
ОГРН 1025700514476 ОКПО 00217975

Адрес: Россия, 303851, Орловская обл., г. Ливны,
Телефон: + 7 (48677) 7-80-00, 7-81-00 (многоканальный)
Факс: + 7 (48677) 7-80-80, 7-80-99
E-mail: sbyt@hms-livgidromash.ru
Сайт: www.hms-livgidromash.ru



EAC

НАСОСЫ ЦЕНТРОБЕЖНЫЕ ДВУСТОРОННЕГО ВХОДА ТИПА Д И АГРЕГАТЫ ЭЛЕКТРОНАСОСНЫЕ НА ИХ ОСНОВЕ

Руководство по эксплуатации
Н03.3.302.00.00.000 РЭ



Содержание

	Лист
Введение.	4
1 Описание и работа насоса (агрегата).	5
1.1 Назначение изделия.	5
1.2 Технические характеристики.	6
1.3 Комплектность.	15
1.4 Устройство и принцип работы.	16
1.5 Маркировка и пломбирование.	20
1.6 Упаковка.	21
2 Подготовка насоса (агрегата) к использованию	22
2.1 Меры безопасности при подготовке насоса (агрегата) к работе.	22
2.2 Подготовка к монтажу.	22
2.3 Монтаж.	24
3 Использование агрегата по назначению	27
3.1 Эксплуатационные ограничения	27
3.2 Подготовка агрегата к работе	27
3.3 Использование агрегата	28
3.4 Действия в экстремальных ситуациях.	31
4 Техническое обслуживание.	32
4.1 Общие указания	32
4.2 Меры безопасности	32
4.3 Порядок технического обслуживания	32
5 Текущий ремонт	34
5.1 Общие указания	34
5.2 Меры безопасности	34
5.3 Порядок разборки агрегата	34
5.4 Порядок сборки агрегата	36
6 Транспортирование, хранение и утилизация	38
Рисунки:	
Рисунок 1- Разрез насоса с сальниковым уплотнением	39
Рисунок 1.1- Разрез насоса с торцовым уплотнением	40
Рисунок 2- Ротор насоса с сальниковым уплотнением	41
Рисунок 2.1- Ротор насоса с торцовым уплотнением	42
Рисунок 3- Приспособления для центровки	43

Приложения:	
Приложение А	
Характеристики насосов (агрегатов)	44
Шумовые характеристики агрегатов	71
Вибрационные характеристики агрегатов	71
Приложение Б - Габаритный чертеж насосов типа Д	72
Приложение В - Габаритный чертеж агрегатов типа Д	76
Приложение Г- Основные сведения о применяемых в насосе подшипниках	93
Приложение Д- Схема строповки	94
Приложение Е – Условные схемы монтажа насоса	95
Приложение Ж- Перечень запасных частей	97
Приложение И - Перечень контрольно-измерительных приборов	99
Приложение К –Перечень монтажных частей	100
Лист регистрации изменений	103

Руководство по эксплуатации (РЭ) предназначено для ознакомления обслуживающего персонала с конструкцией насосов и агрегатов, отдельных его узлов, а также с техническими характеристиками и правилами эксплуатации.

РЭ также содержит сведения необходимые для монтажа, пуска, наладки, обкатки, сдачи в эксплуатацию, правильной и безопасной эксплуатации (использованию по назначению, техническом обслуживании, текущем ремонте, хранении и транспортировании) на месте его применения.

Обязательные требования к насосам (агрегатам), направленные на обеспечение их безопасности для жизнедеятельности, здоровья людей и охраны окружающей среды изложены в разделах 2 и 3.

При ознакомлении с агрегатом и при его работе следует дополнительно руководствоваться эксплуатационными документами на электрооборудование, торцовое уплотнение.

К монтажу и эксплуатации насосов (агрегатов) должен допускаться только квалифицированный персонал, обладающий знанием и опытом по монтажу и обслуживанию насосного оборудования, ознакомленный с конструкцией насоса (агрегата) и настоящим РЭ.

Содержащиеся в настоящем РЭ указания по технике безопасности, несоблюдение которых может создать опасность для обслуживающего персонала, помечены в тексте руководства знаком общей опасности:



При опасности поражения электрическим током – знаком:



Информация по обеспечению безопасной работы насоса или насосного агрегата или/и защиты насоса или насосного агрегата:

ВНИМАНИЕ

В связи с постоянным совершенствованием выпускаемой продукции в конструкции отдельных деталей и насоса в целом могут быть внесены незначительные изменения, не отраженные в настоящем РЭ.

Изготовитель не несет ответственность за неисправности и повреждения, произошедшие из-за несоблюдения требований настоящего РЭ и эксплуатационных документов на покупные изделия.

1 ОПИСАНИЕ И РАБОТА НАСОСА (АГРЕГАТА)

1.1 Назначение изделия

Насосы центробежные двустороннего входа типа Д и агрегаты электронасосные на их основе, предназначены для перекачивания воды и химически активных нетоксичных жидкостей плотностью до 1100кг/м^3 , вязкостью до $60 \times 10^{-6}\text{ м}^2/\text{с}$ (60сСт), температурой от 233К до 368К (от минус 40 до плюс 95°C), не содержащих твердых включений по массе более 0,05%, размеру более 0,2мм и микротвердостью более 6,5 ГПа (650кгс/мм^2). Насосы (агрегаты) не предназначены для перекачивания взрывопожароопасных жидкостей.

Насосы относятся к изделиям общего назначения вида I (восстанавливаемые) ГОСТ 27.003-90.

Насосы и агрегаты изготавливаются в климатическом исполнении и категории размещения УХЛ 3.1, У2 и Т2 по ГОСТ 15150-69.

Насосы и агрегаты электронасосные разработаны с учетом поставки на экспорт.

Насосы и агрегаты предназначены для районов с сейсмической активностью до 7 баллов включительно по шкале MSK-64.

Насосы и агрегаты выполнены в соответствии с общими требованиями безопасности по ГОСТ 31839-2012.

Агрегаты с насосами, имеющими индекс исполнения «Е» и укомплектованные взрывозащищенными электродвигателями, соответствуют требованиям ТР ТС 010/2011, ТР ТС 012/2011 и предназначены для установки во взрывоопасных и пожароопасных помещениях. Взрывозащищенное оборудование - группа II, уровень взрывозащиты Gb- «высокий», вид взрывозащиты «с» - защита конструкционной безопасностью по ГОСТ 31441.1-2011 и ГОСТ 31441.5-2011, температурный класс – Т3 (200 °С) ГОСТ 30852.0-2002 и ГОСТ 30852.5-2002. Классы взрывоопасных зон 1 и 2 по ГОСТ 30852.0-2002, ГОСТ 30852.9-2002 или В-Ia по ПУЭ(седьмое издание).

Структурная схема обозначения насоса (агрегата) при заказе, переписке и в технической документации:



где 1Д200-90- марка насоса (агрегата) - :
1 - первая модернизация насоса;
Д – насос двустороннего входа;
200 – подача, м³/ч (в номинальном режиме при номинальной частоте вращения, для основного исполнения по диаметру рабочего колеса);
90 – напор, м (в номинальном режиме при номинальной частоте вращения, для основного исполнения по диаметру рабочего колеса);
м, а, б- индекс обточки рабочего колеса (м- увеличенный, а или б – уменьшенные диаметры рабочего колеса).

Тип уплотнения вала:

без обозначения – двойной сальник,

т – одинарное торцовое.

Исполнение по материалу проточной части:

детали корпуса/рабочее колесо:

- без обозначения – серый чугун (СЧ 25),

-пкп- серый чугун с противокоррозионным покрытием проточной части корпуса и крышки;

- А- углеродистая сталь (сталь 25Л),

- К- хромоникелевая сталь типа 12Х18Н9Т.

- Б- рабочее колесо из бронзы

Индекс исполнения:

без обозначения – для насосов (агрегатов), предназначенных для эксплуатации в не взрыво -и пожароопасных производствах;

- Е - для насосов (агрегатов), предназначенных для эксплуатации во взрыво- и пожароопасных производствах по ГОСТ 31839-2012. Для насосов общего промышленного назначения индекс не проставляется.

Дополнительно при заказе и переписке должны указываться при необходимости - категория помещения по НПБ 105-03 и зона установки агрегата по ГОСТ 30852.9-2002.

1.2 Технические характеристики

1.2.1 Показатели назначения насосов и агрегатов по перекачиваемым средам, категории помещения, зоне установки, типу уплотнения, климатическому исполнению, а также материал основных деталей приведены в таблице 1.

Таблица 1-Показатели назначения насосов и агрегатов по перекачиваемым средам, категории помещения, зоне установки, типу уплотнения, климатическому исполнению, а также материал основных деталей

Обозначение насоса	Перекачиваемая среда		Категория помещения НПБ 105-03	Тип уплотнения вала	Климатическое исполнение и диапазон температур	Материалы основных деталей				
	Наименование	Температура С°				Корпус, крышка	Рабочее колесо, втулка направляющая	Кольцо уплотняющее	Вал	Втулка упорная
1Д..., Д..., 2Д...-УХЛ3.1	Вода и другие жидкости, сходные по вязкости и химическо активности	от минус 10 до +95	Г, Д	-	УХЛ3.1 -10...+40	СЧ 25 ГОСТ 1412-85	СЧ 25 ГОСТ 1412-85	СЧ 25 ГОСТ 1412-85	Сталь 30ХГСА ГОСТ 4543-71	Сталь 20 ГОСТ1050-88
1Д..., Д..., 2Д...-Т2					Т2 -10...+50				Сталь 95Х18 ГОСТ 5632-72	Сталь95Х18 ГОСТ5632-72
1Д..., Д..., 2Д...-Т-Е-Т2			УХЛ3.1 -10...+40	Бр.03Ц7С5Н1 ГОСТ 613-79	Сталь 30ХГСА ГОСТ4543-71					
1Д..., Д..., 2Д...-Т-Е-УХЛ3.1		от минус 40 до +95	Б, В1-В4, Г, Д			Т	У2 -45...+40	Сталь 25Л ГОСТ977-88	Сталь 25Л ГОСТ977-88	Сталь 20 ГОСТ1050-88
1Д..., Д..., 2Д...-Т-А-Е-У2				Г, Д	-					
1Д..., Д..., 2Д...-А-У2		Морская вода и другие жидкости, сходные по вязкости и химической активности	от минус 10 до +95			Б, В1-В4, Г, Д	Т	Т2 -10...+50	12Х18Н9ТЛ ГОСТ 977-88	Бр.03Ц7С5Н1 ГОСТ 613-79
1Д..., Д..., 2Д...-пкпБ-УХЛ3.1	от минус 40 до +95			Г, Д	-					
1Д..., Д..., 2Д...-т-пкпБ-Е-УХЛ3.1						Г, Д	-	У2 -45...+40	Бр03Ц7С5Н1 ГОСТ 613-79	Сталь 95Х18 ГОСТ 5632-72
1Д..., Д..., 2Д...-Т-КБ-Е-Т2	Г, Д		-	У2 -45...+40	Бр03Ц7С5Н1 ГОСТ 613-79					
1Д..., Д..., 2Д...-КБ-Т2						Г, Д	-	У2 -45...+40	Бр03Ц7С5Н1 ГОСТ 613-79	Сталь 95Х18 ГОСТ 5632-72
1Д..., Д..., 2Д...-Т-КБ-Е-У2	Г, Д		-	У2 -45...+40	Бр03Ц7С5Н1 ГОСТ 613-79					
1Д..., Д..., 2Д...-КБ-У2		Г, Д				-	У2 -45...+40	Бр03Ц7С5Н1 ГОСТ 613-79	Сталь 95Х18 ГОСТ 5632-72	Бр03Ц7С5Н1 ГОСТ 613-79

Продолжение таблицы 1

Обозначение насоса	Перекачиваемая среда		Категория помещения НПБ 105-03	Тип уплотнения вала	Климатическое исполнение и диапазон температур	Материалы основных деталей				
	Наименование	Температура, С°				Корпус крышка	Рабочее колесо, втулка направляющая	Кольцо уплотняющее	Вал	Втулка упорная
1Д..., Д..., 2Д...-К-УХЛ3.1	Пластовая вода, химически активные нетоксичные жидкости	от минус 10 до +95	Г, Д	-	УХЛ3.1 -10...+40	12Х18Н9ТЛ ГОСТ 977-88	12Х18Н9ТЛ ГОСТ 977-88	Сталь 14Х17Н2 ГОСТ 5632-72	Сталь 95Х18 ГОСТ 5632-72	Сталь 20 ГОСТ 1050-88
1Д..., Д..., 2Д...-К-Т2					Т2 -10...+50					Сталь 95Х18 ГОСТ 5632-72
1Д..., Д..., 2Д...-Т-К-Е-Т2			Б, В1-В4, Г, Д	Т	УХЛ3.1 -10...+40					Бр.03Ц7С5Н1 ГОСТ 613-79
1Д..., Д..., 2Д...-Т-К-Е-УХЛ3.1		У2 -45...+40								
1Д..., Д..., 2Д...-Т-К-Е-У2		от минус 40 до +95	Г, Д	-	Сталь 20 ГОСТ 1050-88					
1Д..., Д..., 2Д...-К-У2										

Примечания
 1 Насосы, устанавливаемые во взрыво- и пожароопасных производствах категорий Б, В1-В4, комплектуются взрывозащищенными двигателями.
 2 Насосы с сальниковым уплотнением вала не предназначены для установки во взрыво- и пожароопасных помещениях.
 3 Допускается замена материалов другими, не ухудшающими эксплуатационные качества насосов.

1.2.2 Показатели назначения по параметрам в номинальном режиме указаны в таблице 2.

Таблица 2 -Показатели назначения по параметрам

Типоразмер насоса (агрегата)	Подача, м ³ /ч, (м ³ /с)	Напор, м	Потребляемая мощность насоса, кВт		Частота вращения, с ⁻¹ (об/мин)
			в номинальном режиме	максимальная в рабочем интервале	
Д160-112м	160(0,044)	122	80	92	48,3(2900)
Д160-112	160(0,044)	112	75	86	
Д160-112а	140(0,039)	100	65	75	
Д160-112б	135(0,038)	80	44	53	
Д160-112м	90(0,025)	30	12	13	24,2(1450)
Д160-112	80(0,022)	28	10,5	12	
Д160-112а	75(0,021)	25	8,8	10,5	
Д160-112б	70(0,019)	21	7,6	8,8	
Д200-36	200(0,055)	36	29	35	
Д200-36а	190(0,053)	30	25	27	
Д200-36б	180(0,050)	25	19	21,5	
Д320-50	320(0,088)	50	60	68	
Д320-50а	300(0,083)	39	45	48	
Д320-50б	300(0,083)	30	32	35	
1Д200-90	200(0,055)	90	75	80	
1Д200-90а	180(0,050)	74	57	60	
1Д200-90б	160(0,044)	62	42	44	
1Д200-90	100(0,028)	22,5	10	12,5	24,2(1450)
1Д200-90а	90(0,025)	19,0	9	10,5	
1Д200-90б	80(0,022)	16,0	7,5	9,5	
1Д250-125	250(0,069)	125	120	131	48,3(2900)
1Д250-125а	240(0,067)	110	95	105	
1Д250-125б	220(0,061)	90	82	92	
1Д250-125	125(0,035)	30	17	18,5	24,2(1450)
1Д250-125а	120(0,033)	27,5	15	16,5	
1Д250-125б	110(0,031)	22	11,5	12,5	
1Д315-50	315(0,087)	50	56	62	48,3(2900)
1Д315-50а	300(0,083)	42	42	46	
1Д315-50б	220(0,061)	36	33	36	
1Д315-71	315(0,087)	71	78	87	
1Д315-71а	300(0,083)	62	64	72	
1Д315-71б	280(0,078)	52	56	65	
1Д315-71	160(0,044)	18	12	15	24,2(1450)
1Д315-71а	150(0,042)	17	11	14	
1Д315-71б	130(0,036)	14	8	11,5	

Продолжение таблицы 2

Типоразмер насоса (агрегата)	Подача, м ³ /ч, (м ³ /с)	Напор, м	Потребляемая мощность насоса, кВт		Частота вращения, с ⁻¹ (об/мин)
			в номинальном режиме	максимальная в рабочем интервале	
1Д500-63	500(0,140)	63	113	130	24,2(1450)
1Д500-63а	450(0,125)	53	92	97	
1Д500-63б	400(0,111)	44	68	72	
1Д500-63	340(0,094)	28	38	41	16,3(980)
1Д500-63а	300(0,083)	24	31	34	
1Д500-63б	270(0,075)	20	22	24	
1Д630-90	630(0,175)	90	206	230	24,2(1450)
1Д630-90а	550(0,153)	74	170	192	
1Д630-90б	500(0,140)	60	116	130	
1Д630-90	500(0,140)	38	78	84	16,3(980)
1Д630-90а	470(0,131)	30	60	64	
1Д630-90б	420(0,117)	25	46	50	
1Д630-125	630(0,175)	125	320	353	24,2(1450)
1Д630-125а	550(0,153)	101	220	266	
1Д630-125б	500(0,140)	82	180	199	
1Д630-125	500(0,140)	54	102	106	16,3(980)
1Д630-125а	450(0,125)	45	83	89	
1Д630-125б	420(0,117)	38	63	68	
1Д800-56	800(0,222)	56	150	173	24,2(1450)
1Д800-56а	740(0,206)	48	120	127	
1Д800-56б	700(0,194)	40	103	108	
1Д800-56	540(0,150)	28	50	54	16,3(980)
1Д800-56а	500(0,139)	22	40	43	
1Д800-56б	470(0,131)	19	31	35	
1Д1250-63	1250(0,350)	63	270	290	24,2(1450)
1Д1250-63а	1100(0,306)	52,5	200	218	
1Д1250-63б	1050(0,292)	44	160	180	
1Д1250-63	800(0,220)	28	82	90	16,3(980)
1Д1250-63а	740(0,205)	24	62	68	
1Д1250-63б	710(0,197)	20	49	51	
1Д1250-125	1250(0,350)	125	560	610	24,2(1450)
1Д1250-125а	1150(0,319)	102	410	455	
1Д1250-125б	1030(0,286)	87	340	375	
1Д1250-125	800(0,222)	56	165	185	16,3(980)
1Д1250-125а	750(0,208)	48	140	150	
1Д1250-125б	700(0,194)	40	110	120	
1Д1600-90	1600(0,445)	90	480	520	24,2(1450)
1Д1600-90а	1450(0,403)	75	380	420	
1Д1600-90б	1300(0,361)	63	290	320	
1Д1600-90	1000(0,280)	40	140	155	16,3(980)
1Д1600-90а	970(0,269)	34	118	130	
1Д1600-90б	870(0,242)	30	90	112	

Продолжение таблицы 2

Типоразмер насоса (агрегата)	Подача, м ³ /ч, (м ³ /с)	Напор, м	Потребляемая мощность насоса, кВт		Частота вращения, с ⁻¹ (об/мин)
			в номинальном режиме	максимальная в рабочей	
2Д2000-21	2000(0,556)	21	146	146	16,3(980)
2Д2000-21а	1750(0,486)	18	102	102	
2Д2000-21	1250(0,347)	13	58	58	12,2(730)
2Д2000-21а	1250(0,347)	10	45	45	

Примечания

1 Значения основных параметров указаны при работе на воде с температурой 293К (20°С) и плотностью 1000 кг/м³.

2 Максимально допустимые отклонения по параметрам в соответствии с ГОСТ 6134-2007 (таблица 6.4, класс точности измерений-2):

-для подачи – ±8%,

-для напора - ± 5%.

3 Давление на входе в насосы:

- 0,3 МПа (3кгс/см²), не более, для насосов с проточной частью из серого чугуна;

- 0,4 - 0,6 МПа (4 - 6кгс/см²), не более, для насосов с обточенными рабочими колесами;

- 0,6 МПа (6кгс/см²), не более, для насосов с проточной частью из стали.

4 Потребляемая мощность-величина справочная и указана с учетом допустимых отклонений.

1.2.3 Показатели технической и энергетической эффективности
(для основного исполнения рабочего колеса) указаны в таблице 3.

Таблица 3 -Показатели технической и энергетической эффективности

Типоразмер насоса (агрегата)	Частота вращения, с-1(об/мин)	КПД насоса, %	Допускаемый кавитационный запас, $\Delta h_{доп}$ (NPSHR) м, не более	Утечка через сальниковое уплотнение, м ³ /ч(л/ч)	
Д160-112	48,3(2900)	73	4,2	(0,01...0,2)·10 ⁻² (0,1...2)	
	24,2(1450)	73	4,2		
Д200-36	24,2(1450)	76	4,3		
Д320-50		80	4,5		
1Д200-90	48,3(2900)	75	5,5		
	24,2(1450)	75	5,3		
1Д250-125	48,3(2900)	76	6,0		
	24,2(1450)	76	5,5		
1Д315-50	48,3(2900)	82	6,5		
1Д315-71	48,3(2900)	82	6,5		
	24,2(1450)	80	6,3		
1Д500-63	24,2(1450)	80	4,5		(0,02...0,7)·10 ⁻² (0,2...7)
	16,3(980)	78	4,3		
1Д630-90	24,2(1450)	82	5,5		
	16,3(980)	80	5,0		
1Д630-125	24,2(1450)	75	5,5		
	16,3(980)	73	5,3		
1Д800-56	24,2(1450)	84	5,0		
	16,3(980)	82	4,8		
1Д1250-63	24,2(1450)	86	5,5		
	16,3(980)	85	5,3		
1Д1250-125	24,2(1450)	82	5,5	(0,05...1)·10 ⁻² (0,5...10)	
	16,3(980)	80	5,3		
1Д1600-90	24,2(1450)	86	7,0		
	16,3(980)	85	5,0		
2Д2000-21	12,2(730)	88	3,0	(0,05...1)·10 ⁻²	
2Д2000-21	16,3(980)	86	5,0	(0,5...10)	

Примечания

1 Значение КПД приведено для оптимального режима в рабочем интервале характеристики и для рабочих колес основного исполнения и исполнения «м». Максимально допустимое отклонение для КПД– минус 5% в соответствии с ГОСТ 6134-2007 (таблица 6.4).

Для насосов с уменьшенными диаметрами рабочих колес допускается снижение КПД (абсолютное) для варианта «а»- на 3%, «б»- на 5%.

2 Утечка перекачиваемой жидкости через каждое торцовое уплотнение не более 30см³/ч (0,03л/ч).

3 Коэффициент кавитационного запаса R приведен на характеристиках приложения А.

4 Габаритные размеры и массы насосов приведены в приложении Б.

5 Габаритные размеры и массы некоторых агрегатов приведены в приложении В.

1.2.4 Характеристики насосов (агрегатов), в том числе и виброшумовые, приведены в приложении А.

Насос должен эксплуатироваться в рабочем интервале подач, представленном на характеристиках.

Эксплуатация насоса за пределами рабочего интервала не рекомендуется из-за снижения энергетических показателей и показателей надежности.

Для более полного удовлетворения требований заказчика и для обеспечения необходимых параметров допускается дополнительная обточка колеса и использование насосов на пониженных оборотах.

Допускается регулирование электропривода частотными преобразователями.

При поставке на экспорт допускается эксплуатация агрегатов при частоте электрической сети 60Гц при условии, что пересчитанные параметры (Q, H, N) не превышают максимальных значений при частоте сети 50Гц.

1.2.5 Показатели назначения по параметрам энергопитания приведены в приложении В и в сопроводительной документации на электродвигатель.

По требованию заказчика и в соответствии с рабочими характеристиками допускается комплектация насосов двигателями меньшей мощности при соответствующем ограничении рабочего интервала по подаче.

1.2.6 Показатели назначения по потребляемым средам приведены в таблице 4.

Таблица 4 -Показатели назначения по потребляемым средам

Наименование и назначение среды	Показатель потребляемой среды	Значение показателя	Примечание
При перекачивании насосом жидкости при температуре до 333К (60°С) подача затворной жидкости обеспечивается самим насосом			
Подача затворной и охлаждающей жидкости к сальнику при температуре перекачиваемой жидкости свыше 333К (60°С)	Расход, м ³ /ч, не менее	0,01	Д160-112, Д200-36, Д320-50, 1Д200-90, 1Д250-125, 1Д315-50, 1Д315-71
		0,03	1Д500-63, 1Д630-90, 1Д630-125, 1Д800-56, 1Д1250-63, 1Д1250-125, 1Д1600-90, 2Д2000-21
	Температура, К (°С)	274 до 298 (от плюс 1 до плюс 25)	
	Превышение давления затворной жидкости над давлением на входе, МПа (кгс/см ²)	0,05-0,1 (0,5-1)	при работе с подпором
0,15-0,2 (1,5-2)		при работе с разряжением	
Смазка подшипников Литол 24-МЛи 4/12-3 ГОСТ21150 или ЦИАТИМ 221 ГОСТ9433 или LGLT2	Масса, кг (на один подшипниковый узел)	0,04	Д160-112, Д200-36, Д320-50, 1Д200-90, 1Д250-125, 1Д315-50, 1Д315-71
		0,05	1Д500-63, 1Д630-90, 1Д630-125, 1Д800-56, 1Д1250-63
		0,10 - радиальноупорный 0,08 - радиальный	1Д1250-125, 1Д1600-90
		0,06	2Д2000-21

1.2.7 Показатели надежности насоса (агрегата) приведены в таблице 5.

Таблица 5 - Показатели надежности насоса (агрегата)

Наименование показателя	Д160-112 Д200-36 Д320-50 1Д200-90 1Д250-125 1Д315-50 1Д315-71	1Д500-63 1Д630-90 1Д630-125 1Д800-56 1Д1250-63 1Д1250-125 1Д1600-90 2Д2000-21	Д160-112-т Д200-36-т Д320-50-т 1Д200-90-т 1Д250-125-т 1Д315-50-т 1Д315-71-т	1Д500-63-т 1Д630-90-т 1Д630-125-т 1Д800-56-т 1Д1250-63-т 1Д1250-125-т 1Д1600-90-т 2Д2000-21-т
Средняя наработка до отказа, ч, не менее	9000			
Назначенный ресурс, ч, не менее	30000	35000	30000	35000
Среднее время до восстановления, ч, не менее	13	20	16	24
Назначенный срок службы, лет, не менее	30			
Срок сохраняемости, год	3			
<p>Критерием отказа является повышение температуры нагрева корпусов подшипников (свыше 95°С), резкое усиление вибрации, увеличение утечек через торцовые уплотнения свыше 100см³/ч.</p> <p>Критерием предельного состояния является снижение напора более чем на 10% от номинального за счет износа корпусных деталей (корпуса и (или) крышки корпуса).</p> <p>Примечания</p> <p>1 Величина наработки до отказа указана без учета замены сальниковой набивки.</p> <p>2 Назначенный срок службы обеспечивается заменой (при необходимости) запасных частей насоса и комплектующих.</p> <p>3 По достижении насосом назначенного срока службы при сохранении технико-экономических показателей может быть принято решение о продолжении эксплуатации.</p>				

1.2.8 Показатели надежности комплектующих изделий по технической документации на эти изделия.

1.3 Комплектность

1.3.1 В комплект поставки насоса входят:

- соединительная муфта;
- паспорт*;
- руководство по эксплуатации Н03.3.302.00.00.000РЭ;
- руководство по эксплуатации на КИП- Д Н03.3.302.00.00.000 РЭ***;
- эксплуатационная документация на торцовое уплотнение **;
- обоснование безопасности Н03.3.302.00.00.000 ОБ;
- ограждение муфты (при поставке во взрывоопасные производства – ограждение муфты с выключателем по приложению И)***;
- рама***;
- комплект запасных частей (приложение Ж);
- контрольно-измерительные приборы (приложение И)***;
- комплект монтажных частей (приложение К)***.

1.3.2 В комплект поставки агрегата входят:

- насос (в соответствии с п.1.3.1, кроме паспорта на насос);
- ограждение муфты (при поставке во взрывоопасные производства – ограждение муфты с выключателем по приложению И);
- электродвигатель (приложение В);
- рама;
- паспорт*;
- эксплуатационная документация на электродвигатель.

Примечания

1 По заказу потребителя агрегат может комплектоваться автоматизированной системой управления согласно Д Н03.3.302.00.00.000 РЭ.

2 Возможна комплектация агрегата другими двигателями, не указанными в приложении В, с соответствующими параметрами.

3 Запасные части или любые другие детали, необходимые потребителю для ремонта насоса, поставляются по договору за отдельную плату.

4 По заказу потребителя возможна установка термо- и вибродатчиков.

5 При поставке агрегата для эксплуатации во взрывоопасных производствах все поставляемое с ним оборудование, КИП и А должно быть во взрывобезопасном исполнении соответствовать требованиям ТР ТС 012/2011, ГОСТ 31438.1-2011, ГОСТ 30852.0-2002, ГОСТ 31441.1-2011, ГОСТ 31441.5-2011. При этом уровень взрывозащиты должен соответствовать классу взрывоопасности зоны установки.

* При поставке на экспорт паспорт в комплект поставки не входит

** При поставке с торцовыми уплотнениями.

*** Поставка производится по требованию заказчика и за отдельную плату

1.4 Устройство и принцип работы

1.4.1 Насос типа Д (приложение Б) – центробежный двустороннего входа, горизонтальный одноступенчатый с двусторонним полуспиральным подводом жидкости к рабочему колесу двустороннего входа и спиральным отводом.

Принцип действия насоса заключается в преобразовании механической энергии привода в гидравлическую энергию жидкости за счет гидродинамического воздействия лопастной системы рабочего колеса, подвода и отвода.

1.4.2 Электронасосный агрегат (приложение В) состоит из насоса 1 и приводного двигателя 2, установленных на общей сварной фундаментной раме 3 и соединенных между собой при помощи муфты 10.

1.4.3 Корпус насоса представляет собой чугунную или стальную отливку, которая имеет разъем в горизонтальной плоскости, проходящей через ось ротора.

Всасывающий и нагнетательный патрубки насоса расположены в нижней половине корпуса и направлены в разные стороны, благодаря чему возможна разборка и ремонт насоса без отсоединения трубопроводов и снятия электродвигателя.

Присоединительные размеры фланцев всасывающего и напорного патрубков выполнены по ГОСТ 12815-80 (исполнение 1) на условные давления, приведенные в приложении Б.

По требованию потребителя допускается для фланцев исполнение 3 ГОСТ 12815-80.

1.4.4 Конфигурацию каналов корпуса 1 продолжает крышка корпуса 2 (рисунки 1 и 1.1).

В верхней части крышки корпуса предусмотрено отверстие М16х1,5, закрытое пробкой 3 для присоединения вакуумного насоса или подключения системы вакууммирования, а также для выпуска воздуха при заполнении насоса «самотеком».

В корпусе насоса установлены уплотняющие кольца 4, защищающие корпус и крышку корпуса от износа и уменьшающие перетечки жидкости из напорной полости во всасывающую.

В корпусе насоса (в нижней части патрубков) имеются два отверстия М16х1,5, закрытые пробками, для слива остатков жидкости при остановке насоса на длительное время.

Для сбора утечек из концевых уплотнений в корпусе насоса предусмотрены сальниковые ванны. Для отвода утечек в сальниковых ваннах корпуса выполнены два резьбовых отверстия М24х2(М16х1,5 для насоса Д160-112) для подсоединения (при необходимости) к дренажной системе у потребителя.

1.4.5 Ротор насоса 5 приводится во вращение электродвигателем через соединительную муфту.

Класс точности балансировки ротора G 6,3 в соответствии с ГОСТ ИСО1940-1-2007.

Величины допустимых дисбалансов приведены на сборочных чертежах роторов.

1.4.6 Опорами ротора (рисунки 2 и 2.1) служат радиальные 5 и 16 или радиальные и радиально-упорные шариковые подшипники 25 (для насосов 1Д1250-125 и 1Д1600-90), смазываемые консистентной смазкой.

Допускается применение подшипников, заправленных консистентной смазкой на весь срок службы.

Основные сведения о подшипниках приведены в приложении Г.

1.4.7 Направление вращения ротора левое (против часовой стрелки), если смотреть со стороны привода. По требованию Заказчика возможно изготовление насоса с правым вращением ротора (по часовой стрелке).

1.4.8 Рабочее колесо 13 (рисунки 2 и 2.1)-двухстороннего входа, что позволяет в основном уравновесить осевые силы. Остаточные осевые силы воспринимаются радиальными или радиально-упорными шарикоподшипниками.

1.4.9 Для предотвращения протечек жидкости по валу в корпусе насоса устанавливаются сальниковые или одинарные торцовые уплотнения.

При перекачивании жидкостей с температурой до 60°C гидравлический затвор сальника выполняется посредством подвода жидкости к кольцу сальника, по каналу выполненному в крышке насоса, или по переводной трубке (для насоса 2Д2000-21).

Подача затворной и охлаждающей жидкости в зону сальникового уплотнения при температуре перекачиваемой жидкости свыше 333К (60°C) производится от постороннего источника (рисунок 1, выноски Б и В).

Допускается использовать насосы для перекачивания жидкостей с температурой свыше 333К (60°C) без подвода затворно - охлаждающей жидкости от постороннего источника при обеспечении Заказчиком термоизоляции или защитного ограждения наружных поверхностей насоса.

1.4.10 Для передачи крутящего момента от вала электродвигателя к валу насоса используются втулочно-пальцевые муфты.

По заказу потребителя агрегат может комплектоваться дисковыми полужесткими соединительными муфтами на соответствующие моменты.

Соединительные муфты имеют защитное ограждение.

1.4.11 Рама агрегата представляет собой сварную конструкцию, изготовленную из стального проката.

1.4.12 Агрегат на раме крепится к фундаменту при помощи фундаментных (анкерных) болтов.

1.4.13 Нагрузки на всасывающий и нагнетательный патрубки не должны превышать значений, приведенных в таблицах 6 и 7.

1.4.14 Насосы рассчитаны на предельное давление ($P_{пред}$), приведенное в таблицах 6 и 7.

1.4.15 Электродвигатель должен иметь уровень взрывозащиты, соответствующий классу взрывоопасности зоны установки оборудования.

При поставке агрегата в общепромышленном исполнении степень защиты электродвигателей не ниже IP23 по ГОСТ 14254-96. При поставке агрегата для взрывоопасных производств уровень защиты должен быть не ниже IP50. Монтажное исполнение электродвигателей IM1001 или IM1081 по ГОСТ 2479-79.

Общий уровень взрывозащиты агрегата должен определяться по комплектованному элементу, имеющему наиболее низкий уровень взрывозащиты.

Таблица 6 -Нагрузки на патрубки и предельные давления для исполнения по материалу корпуса –серый чугун

Типоразмер насоса	Величина для патрубка											P _{пред} , МПа							
	Всасывающий						Нагнетательный												
	F _x	F _y	F _z	M _x	M _y	M _z	F _x	F _y	F _z	M _x	M _y		M _z						
	Н			Н·м			Н			Н·м									
Д160-112	1000			1000	700	1000	1000			1000	700	1000	1,60						
Д200-36	1000			1000	700	1000	1000			1000	700	1000	0,70						
Д320-50	2500	2000		2000	1500		2500	2000		2000	1500		0,90						
1Д200-90		2000		2000	1500		2500	2000		2000	1500		1,30						
1Д250-125	1000			1000	700	1000	1000			1000	700	1000	1,65						
1Д 315-50	2500	2000		2000	1500		2500	2000		2000	1500		1,00						
1Д315-71		2000		2000	1500		2500	2000		2000	1500		1,15						
1Д 500-63	3500	3000	3500	2250	2000	2250	2000	1500	2000	2000	1000	1500	1,00						
1Д 630-90							3500	3000	3500	2250	2000	2250	3500	3000	3500	2250	2000	2250	1,30
1Д 630-125							2000	1500	2000	2000		1500	2000		1500	2000		1,60	
1Д 800-56	4500	4000	4500	3000			3000	2500	3000	2000	1800	2000	1,00						
1Д 1250-63				2500			4500	4000	4500	3000			1,05						
1Д 1250-125				2500			3000	2500	3000	2000	1800	2000	3000		1,70				
1Д 1600-90				3000			4500	4000	4500	3000			1,35						
2Д2000-21	4500	4000	4500	3000			4500	4000	4500	3000			0,50						

Примечание - Ось X –вдоль вала насоса, ось Y – параллельно осям патрубков, ось Z – вертикально вверх.

Таблица 7 Нагрузки на патрубки и предельные давления для исполнения по материалу корпуса –сталь

Типоразмер насоса	Величина для патрубков												Р _{пред} , МПа
	Всасывающий						Нагнетательный						
	F _x	F _y	F _z	M _x	M _y	M _z	F _x	F _y	F _z	M _x	M _y	M _z	
	Н			Н·м			Н			Н·м			
Д160-112	1000			1000	700	1000	1780	1420	1160	1330	680	1000	1,90
Д200-36	1000			1000	700	1000	2490	3110	2050	2300	1180	1760	1,00
Д320-50	3780	4190	3110	3530	1760	2580	2490	3110	2050	2300	1180	1760	1,20
1Д200-90	2490	3110	2050	2300	1180	1760	1420	1780	1160	1330	680	1000	1,60
1Д250-125							1,95						
1Д315-50	3780	4190	3110	3530	1760	2580	2490	3110	2050	2300	1180	1760	1,30
1Д315-71							1,45						
1Д500-63	5340	6670	4450	5020	2440	3800	2490	3110	2050	2300	1180	1760	1,30
1Д630-90							3780	4190	3110	3530	1760	2580	1,60
1Д630-125							2490	3110	2050	2300	1180	1760	1,90
1Д800-56	6670	8000	5340	6100	2980	4610	3780	4190	3110	3530	1760	2580	1,30
1Д1250-63	7120	8900	5780	6370	3120	4750	5340	6670	4450	5020	2440	3800	1,35
1Д1250-125							3780	4190	3110	3530	1760	2580	2,00
1Д1600-90							6670	8000	5340	6100	2980	4610	1,65
2Д2000-21	8450	10230	6670	7320	3660	5420	8450	10230	6670	7320	3660	5420	0,80

Примечание - Ось X –вдоль вала насоса, ось Y – параллельно осям патрубков, ось Z – вертикально верх.

1.5 Маркировка и пломбирование

1.5.1 На каждом насосе на скобе с «глухой стороны» установлена табличка на которой в соответствии с ГОСТ 31839-2012 приводят следующие данные:

- надпись «Сделано в России»;
- наименование, товарный знак и адрес предприятия – изготовителя;
- единый знак обращения продукции на рынке государств-членов Таможенного союза;
- обозначение технических условий;
- обозначение насоса;
- подача, Q , м³/ч;
- напор, H , м;
- допускаемый кавитационный запас, $\Delta h_{\text{доп}}$ (NPSHR) м;
- частота вращения, n , об/мин;
- масса насоса, M , кг;
- максимальная потребляемая мощность, N , кВт;
- маркировка взрывозащиты $[Ex] \text{ II Gb c T3X}^*$;
- диапазон температур окружающей среды*;
- наименование органа по сертификации и номер сертификата соответствия*;
- месяц и год изготовления;
- заводской номер насоса;
- клеймо ОТК.

1.5.2 На каждом агрегате(на раме), установлена:

- надпись «Сделано в России»;
- наименование, товарный знак и адрес завода-изготовителя;
- единый знак обращения продукции на рынке государств - членов Таможенного союза;
- обозначение насосного агрегата;
- обозначение технических условий;
- масса агрегата, M , кг;
- маркировка взрывозащиты агрегата ($[Ex] \text{ IIGb IIB T3X}$)*;
- диапазон температур окружающей среды*;
- наименование органа по сертификации и номер сертификата соответствия*;
- заводской номер агрегата;
- клеймо ОТК;
- месяц и год изготовления

Примечания

1 Знак "X", следующий за маркировкой взрывозащиты, означает, что необходимо соблюдать специальные условия применения (см п.3.2.1)

2 Допускается на насосах и агрегатах дополнительно выполнять маркировку в соответствии с требованиями договора.

1.5.3 Маркировка на табличках выполняется травлением, фотохимическим или ударным способом в соответствии с требованиями чертежей или договоров.

1.5.4 Направление вращения ротора обозначено стрелкой, окрашенной в красный цвет (эмаль ПФ-115 ГОСТ6465-76) и расположенной на крышке насоса.

1.5.5 После консервации насоса патрубки насоса закрываются заглушками и пломбируются консервационными пломбами. Места консервационного пломбирования (К) указаны в приложении Б.

1.5.6 Разъем насоса пломбируется гарантийными пломбами по ГОСТ 18677-73. Место гарантийного пломбирования указано в приложении Б.

1.5.7 Детали поставляемые в ЗИП, маркировать номером чертежа на бирке.

1.5.8 Допускается на насосах и агрегатах дополнительно выполнять маркировку в соответствии с требованиями договора на поставку.

* При поставке во взрывоопасные производства.

1.6 Упаковка.

1.6.1 Наружные и внутренние поверхности насоса (агрегата) покрываются в соответствии с требованиями чертежей по технологии завода-изготовителя, разработанной в соответствии с ГОСТ 9.032-74. Материал покрытия - грунт-эмаль "Пентал-Амор" ТУ 2312-027-45822449-2009 RAL5017(синий), толщина покрытия 60мкм. Допускается проводить покрытие насоса и агрегата другими материалами или материалами в соответствии с требованиями договора на поставку. При этом не должны быть нарушены требования взрывобезопасности, при поставке агрегата для эксплуатации во взрывоопасных производствах.

Перед упаковкой наружные неокрашенные поверхности насоса, внутренняя полость, запасные части законсервированы согласно принятой на предприятии технологии, разработанной в соответствии с ГОСТ 9.014-78, группа изделий II-2. Вариант защиты внутренних поверхностей насоса ВЗ-1 (минеральное масло с 15-25% присадки АКОР-1 ГОСТ 15171-78).

Вариант внутренней упаковки – ВУ9, запасных частей – ВУ-1.

Для всех открытых обработанных, но не окрашенных частей деталей - вариант защиты ВЗ-4 (смазка Литол-24 ГОСТ 21150-87 или другая по условиям поставки).

1.6.2 Срок действия консервации насоса – 3 года, запасных частей -5лет, при условии хранения по группе 4(Ж2) для общепромышленной поставки и при условии хранения 6(ОЖ2) при поставке на экспорт ГОСТ15150-69.

1.6.3 Методы консервации обеспечивают расконсервацию без разборки насоса.

1.6.4 Упаковка насоса (агрегата) производится в соответствии с требованиями действующих стандартов и чертежей или договора.

1.6.5 Категория упаковки насоса (агрегата) КУ-О, запасных частей - КУ-1 ГОСТ 23170-78. По требованию заказчика для насосов и агрегатов возможна категория упаковки насоса (агрегата) КУ-1.

1.6.6 Насос (агрегат) в общепромышленном исполнении поставляется без тары на деревянных салазках. Эксплуатационная документация в водонепроницаемом пакете упакована в водонепроницаемые бумагу или пакеты и уложена в один из патрубков насоса.

Допускается укладывать эксплуатационную документацию в клеммную коробку двигателя.

1.6.7 По договору с заказчиком насос (агрегат) может поставляться как в ящике, так и на салазках.

1.6.8 Запасные части, монтажные клипсы (для насосов с торцовыми уплотнениями вала) и контрольно-измерительные приборы завернуты в парафинированную бумагу, обмотаны лентой с липким слоем и упакованы в картонную трубку или полиэтиленовый пакет, или уложены в ящик, изготовленный по документации предприятия-изготовителя, который устанавливается в таре (ящике) насоса (агрегата) или крепится на раме агрегата.

1.6.9 Транспортная маркировка груза производится в соответствии с ГОСТ14192-96, требованиями договора и указаниями в чертежах.


2 ПОДГОТОВКА НАСОСА (АГРЕГАТА) К ИСПОЛЬЗОВАНИЮ


2.1 Меры безопасности при подготовке насоса (агрегата) к работе

2.1.1 Насос (агрегат) при транспортировании, погрузке и разгрузке должен перемещаться в соответствии с ГОСТ 12.3.020-80, требованиями чертежей и указаниями настоящего руководства.

2.1.2 При подъеме и установке насоса и агрегата строповку производить по схемам, приведенным в приложении Д.

 **Запрещается поднимать агрегат за места, не предусмотренные схемой строповки (за рым болты двигателя или за вал насоса).**

 **Силы и моменты, передаваемые от трубопроводов на фланцы насоса (например, от веса трубопроводов, теплового расширения) не должны превышать допустимых значений, приведенных в таблицах 6 и 7. При превышении нагрузок, передаваемых трубопроводами на корпус насоса, может быть нарушена герметичность соединений насоса, что приведет к утечкам перекачиваемой жидкости. В этом случае при перекачивании химически активных или горячих жидкостей создается угроза для окружающей среды и здоровья людей!**

 **Электрооборудование, эксплуатируемое в помещениях со взрывоопасной зоной должно иметь уровень взрывозащиты, соответствующий классу взрывоопасности зоны установки оборудования.**

Общий уровень взрывозащиты агрегата (оборудования) должен определяться по комплектующему элементу, имеющему наиболее низкий уровень взрывозащиты.

2.1.3 Насосы центробежные и агрегаты электронасосные на их основе соответствуют требованиям ГОСТ 31839-2012. Кроме этого насосы (агрегаты) поставляемые для взрывоопасных производств должны соответствовать ГОСТ 30852.0-2002, ГОСТ 31441.1-2011, ГОСТ 31441.5-2011, ГОСТ 31438.1-2011.

При испытаниях и эксплуатации насосов (агрегатов) также должны быть учтены требования вышеуказанных стандартов.

Каждый насосный агрегат на месте эксплуатации должен быть обеспечен индивидуальной или общей системой автоматизации и защиты, если такая защита находится во взрывоопасной зоне, то во взрывобезопасном исполнении, запрещающей пуск и работу насоса при:

- не заполненном насосе;
- повышении температуры подшипников выше 363К (90°С).

2.2 Подготовка к монтажу

До начала монтажных работ должны быть закончены работы по подготовке фундамента для установки агрегата.

2.2.1 При подготовке фундамента должны выполняться следующие требования:

- место установки насоса (агрегата) должно обеспечивать свободный доступ к насосу (агрегату) для его обслуживания во время эксплуатации, а также возможность его разборки и сборки;

- масса бетонного фундамента должна не менее, чем в 4 раза превышать массу агрегата;

- предусматривать при подготовке фундамента 50-80мм запаса по высоте для последующей подливки фундаментной рамы цементным раствором, до нижней полки швеллера основания;

-бетон фундамента должен полностью затвердеть до начала установки агрегата. Поверхность фундамента должна быть горизонтальной и ровной.

-длина и ширина бетонного фундамента должна быть не менее чем на 200мм больше рамы –основания;

-необходимо заложить колодцы под фундаментные болты (шпильки) размером 200 x100 мм глубиной 550мм. Колодцы должны быть с окнами выходящими за край рамы. Окна необходимы для заливки раствора. После затвердевания раствора, удалить формы колодцев под анкерные болты;

-разместить фундаментные болты в колодцах;

- по возможности внутренние полости рамы залить бетонным раствором до верхней полки швеллера основания.

2.2.2 Требования к трубопроводам и арматуре в системе Заказчика:

-насос не должен служить опорной точкой для закрепления трубопроводов. Все трубопроводы должны иметь самостоятельные опоры;

-в трубопроводной системе Заказчика рекомендуется применять компенсаторы. Компенсаторы служат для компенсации температурных деформаций, снижения механических нагрузок, вызванных резким изменением давления в трубопроводе, для изоляции корпусного шума в трубопроводе;

-подводящий (всасывающий) трубопровод должен быть уложен с подъемом в сторону насоса, а при работе в режиме подпора – с уклоном в сторону насоса. Всасывающий трубопровод должен по возможности быть коротким, с наименьшим числом колен, без резких переходов и острых углов. Диаметр всасывающего трубопровода должен быть не меньше диаметра всасывающего патрубка насоса.

Условные схемы монтажа насосов и подводящих трубопроводов приведены в приложении Е.

При работе насоса с разряжением и при отсутствии у Заказчика системы вакууммирования или вакуумного насоса во всасывающем трубопроводе должен быть установлен обратный клапан.

- в напорном трубопроводе в общем случае должен быть установлен обратный клапан и задвижка.

Обратный клапан необходим для защиты насоса от гидравлического удара, который может возникнуть вследствие обратного тока перекачиваемой среды при внезапной остановке агрегата.

Задвижка в напорном трубопроводе используется при пуске насоса в работу, а также для регулирования подачи и напора;

- трубопроводы должны быть герметичными;

- для трубопроводов небольшой длины их номинальный диаметр должен, по меньшей мере, соответствовать диаметру патрубка насоса;

- при длинных трубопроводах диаметр должен определяться для каждого конкретного случая, исходя из экономических соображений;

- при присоединении к насосу трубопровода большего диаметра, чем диаметр патрубка насоса, между патрубком и трубопроводом устанавливается переходной конический патрубок с углом конусности не более 10° на напорном трубопроводе и не более 8° на всасывающем трубопроводе.

2.2.3 При перекачивании насосом жидкости с температурой свыше 333К (60°C) или жидкостей, содержащих абразивные включения, необходимо подвести к сальникам или торцовым уплотнениям охлаждающую (затворную) жидкость от постороннего источника.

2.2.4 Если возникает опасность того, что насос может работать на закрытую задвижку более 2-х минут, необходимо предусмотреть байпас (обводную линию), чтобы обеспечить минимальную, но не менее 10% от максимального расхода, циркуляцию жидкости.

2.3 Монтаж

2.3.1 Монтаж и наладку электронасосного агрегата производить в соответствии с настоящим руководством по эксплуатации и технической документацией предприятия –изготовителя электродвигателя.

2.3.2 Установить насос (агрегат) на заранее подготовленный фундамент, выполненный в соответствии со строительными нормами и требованиями п.2.2.1.

Установка агрегата осуществляется в следующем порядке:

-после доставки насоса (агрегата) на место установки, необходимо освободить его от упаковки, убедиться в сохранности пломб и заглушек на всасывающем и нагнетательном патрубках, проверить наличие эксплуатационной документации;

-установить раму агрегата на фундаментные болты 6 (приложение В) в колодцах и завернуть (предварительно) гайки 7 на них;

-выставить агрегат по уровню горизонтально. Отклонение от горизонтальности не должно превышать 0,2мм на 1м длины;

-залить фундаментные болты в колодцах фундамента быстросхватывающим цементным раствором. После затвердения раствора проверить положение агрегата по уровню и, при необходимости, с помощью установочных винтов 8 по ГОСТ 1481-84 и регулировочных подкладок 9, размещаемых между опорной рамой и фундаментом, выставить горизонтально. Затянуть равномерно до упора гайки на фундаментных болтах;

-подлить фундаментную плиту по возможности безусадочным бетоном.

2.3.3 Вывернуть болты крепления фиксирующего устройства вала электродвигателя (при наличии). Удалить фиксатор, вывернутые болты установить на место.

2.3.4 Снять с наружных поверхностей насоса консервирующую смазку и протереть их ветошью, смоченной в керосине или уайт-спирите.

Расконсервация проточной части насоса не производится, если консервирующий состав не оказывает отрицательного влияния на перекачиваемый продукт. Если попадание в перекачиваемый продукт консервирующего состава недопустимо, проточную часть насоса промыть бензином или уайт-спиритом.

2.3.5 Присоединить напорный и всасывающий трубопроводы:

-смещение осей всасывающего и напорного трубопроводов относительно осей патрубков насоса должно быть не более 0,5мм;

- допуск параллельности фланцев – не более 0,15мм на каждые 150мм диаметра;

-перед присоединением к патрубкам насоса трубопроводы и фланцы должны быть предварительно тщательно очищены от окалины, грата и других загрязнений;

ВНИМАНИЕ

Запрещается исправлять перекос подтяжкой болтов или постановкой косых прокладок.

2.3.6 После завершения монтажа всех трубопроводов необходимо:

-проверить центрирование валов насоса и двигателя, предварительно сняв ограждение муфты, и, при необходимости, провести подцентровку, регулируя положение двигателя винтами регулировочными 4 и подкладками 5;

⚠ Категорически запрещается эксплуатация электронасосного агрегата без проведения проверки и подцентровки валов электродвигателя и насоса

-проверку радиального смещения осей насоса и двигателя производить на муфте приспособлением с установленным в нем индикатором (рисунок 3) или с помощью прибора для центровки валов (Колибри), или с помощью линейки и других приспособлений;

Допуска соосности и торцового биения не должны превышать 0,06мм для насосов с частотой вращения до 3000об/мин и 0,08 –при частоте вращения-1500об/мин.

ВНИМАНИЕ

От точности центровки в значительной степени зависят вибрационная характеристика агрегата, надежность и долговечность подшипников, уплотнений, соединительной муфты, валов и агрегатов в целом.

2.3.7 После проведения центровки установить на место ограждение муфты.

ВНИМАНИЕ

Ограждение муфты насоса обеспечивает гарантированный зазор между муфтой и кожухом. При поставке во взрывоопасные производства ограждение муфты с выключателем обеспечивает работу только при закрытом ограждении муфты.

2.3.8 При эксплуатации двигатель и насос должны быть заземлены в соответствии с ГОСТ 12.2.007.0-75 и ГОСТ 12.1.030-81 и отвечать требованиям безопасности технических условий на двигатель. Зажимы и заземляющие знаки должны соответствовать ГОСТ 21130-75. Технические требования к заземляющим устройствам должны соответствовать ГОСТ 12.1.030-81.

2.3.9 Для агрегата необходимо проверять значение сопротивления между заземляющим болтом и любой нетоковедущей частью, которая может оказаться под напряжением. Значение сопротивления не должно превышать 0,1 Ом.

2.3.10 При монтаже и эксплуатации агрегата сопротивление изоляции обмоток двигателя относительно корпуса, измеренное мегомметром на напряжение:

-500В -для двигателей с номинальным напряжением до 500В включительно;

-1000В -для двигателей с номинальным напряжением свыше 500В;

-2500В -для двигателей с номинальным напряжением свыше 6000В

не должно быть менее 1 МОм.

2.3.11 Класс защиты изделия от поражения электрическим током 1 ГОСТ12.2.007.0-75.

2.3.12 При установке агрегата на месте эксплуатации должны быть предусмотрены средства защиты обслуживающего персонала от непреднамеренного контакта с горячими элементами насоса: при температуре поверхности более 318 К (45°С)- для взрыво- и пожароопасных зон и более 341 К (68°С) для остальных зон.

2.3.13 При перекачивании насосом жидкости с температурой свыше 333 К (60°С) или жидкостей, содержащих абразивные включения, необходимо подвести к сальникам трубопровод для подачи охлаждающей (затворной) жидкости, для чего надо вывернуть пробки (рисунок 1 выноска Б) и ввернуть винты М12х1,5 до упора, после чего ввернуть штуцер.

2.3.14 При агрегатировании насоса заказчиком необходимо также соблюдать требования настоящего раздела руководства по эксплуатации.

ВНИМАНИЕ


Ответственность за гарантии и качество насоса и агрегата в целом в данном случае несет заказчик.

3 ИСПОЛЬЗОВАНИЕ АГРЕГАТА ПО НАЗНАЧЕНИЮ


3.1 Эксплуатационные ограничения

3.1.1 Агрегат должен быть использован для условий и перекачиваемых сред, соответствующих требованиям настоящего руководства.

Возможность использования агрегата для рабочих сред, не предусмотренных в руководстве, должна быть согласована с разработчиком документации на агрегат.

 **Запрещается длительная работа насосного агрегата на подачах, значения которых находятся за пределами рабочего интервала подач.**

3.1.2 Запуск агрегата обычно производится при закрытой задвижке на выходе.

 **Запрещается работа насоса более двух минут при закрытой задвижке на напорном трубопроводе.**

Допускается производить запуск на открытую задвижку, при этом подача насоса должна быть заранее отрегулирована и находиться внутри предпочтительного интервала подач.

3.1.3 При необходимости запуска на открытую задвижку можно также использовать устройство «мягкого» пуска электродвигателя.

3.1.4 Для контроля нагрева подшипниковых узлов в скобах, фиксирующих стакан подшипника в корпусе насоса, предусмотрены резьбовые отверстия M8x1, закрытые пробками 9 (рисунки 1 и 1.1).

Температура нагрева подшипников не должна превышать температуру помещения более чем на 50K (50°C) и быть выше 363K (90°C).

3.1.5 Для контроля вибрации в зоне подшипниковых опор на скобах, крепящих ротор к корпусу насоса, предусмотрены площадки для установки вибродатчиков.

Средние квадратические значения виброскорости не должны превышать значения, приведенные в приложении А.

3.2 Подготовка агрегата к работе

3.2.1 Специальные условия применения

Маркировка взрывозащиты: для насоса - **Ex II Gb с ТЗХ**, для агрегата **Ex II Gb IIB ТЗХ**. Где знак "X", следующий за маркировкой взрывозащиты, означает, что необходимо соблюдать специальные условия применения:

- насосы и агрегаты должны эксплуатироваться в диапазоне температур окружающей среды, указанном в таблице 2;

- эксплуатация насосов и агрегатов без средств защиты и контрольно-измерительных приборов, указанных в эксплуатационной документации, не допускается;

- при комплектации потребителем насосов и агрегатов Ex компонентами потребитель должен обеспечить их уровень взрывозащиты не ниже уровня насосов и агрегатов;

- приводные электродвигатели и другие Ex-компоненты, применяемые в агрегатах, должны выбираться исходя из диапазона температур окружающей среды при эксплуатации и условий эксплуатации.

КАТЕГОРИЧЕСКИ ЗАПРЕЩАЕТСЯ:

 **ЗАПРЕЩАЕТСЯ ПОСЛЕДОВАТЕЛЬНАЯ РАБОТА НАСОСОВ.**

 **ЗАПРЕЩАЕТСЯ ЭКСПЛУАТАЦИЯ АГРЕГАТА БЕЗ УСТАНОВКИ ЗАЩИТНОГО ОГРАЖДЕНИЯ МУФТЫ.**

 **ЗАПРЕЩАЕТСЯ УСТРАНЯТЬ НЕИСПРАВНОСТИ ПРИ РАБОТАЮЩЕМ НАСОСЕ.**

 **ЗАПРЕЩАЕТСЯ ЭКСПЛУАТАЦИЯ НАСОСА (АГРЕГАТА) ЗА ПРЕДЕЛАМИ РАБОЧЕГО ИНТЕРВАЛА ПОДАЧ.**

 **ЗАПРЕЩАЕТСЯ РАБОТА НАСОСА ПРИ ЗАКРЫТОЙ НАПОРНОЙ ЗАДВИЖКЕ БОЛЕЕ 2 МИНУТ;**

 **ЗАПРЕЩАЕТСЯ ЗАПУСК НАСОСА БЕЗ ЕГО ПРЕДВАРИТЕЛЬНОГО ЗАПОЛНЕНИЯ ПЕРЕКАЧИВАЕМОЙ ЖИДКОСТЬЮ.**

 **ЗАПРЕЩАЕТСЯ ЭКСПЛУАТАЦИЯ АГРЕГАТА БЕЗ ПОДСОЕДИНЕНИЯ ДВИГАТЕЛЯ И НАСОСА К ЗАЗЕМЛЯЮЩЕМУ УСТРОЙСТВУ.**

3.2.2 Указания по включению агрегата.

Запуск агрегата в работу производить в следующем порядке:

- внимательно осмотреть насос и двигатель. При первом запуске и в случае запуска насоса после длительной стоянки повернуть вручную ротор насоса и убедиться в отсутствии помех вращению ротора;
- убедиться в наличии смазки в подшипниках;
- открыть задвижку на входном трубопроводе и закрыть на напорном;
- продуть манометры и мановакуумметры и проверить давление (разряжение) жидкости на входе в насос. Давление (разряжение) должно находиться в пределах, приведенных в таблицах 2 и 3 настоящего РЭ;
- заполнить насос и входной трубопровод перекачиваемой жидкостью, подключив систему вакууммирования к резьбовому отверстию М16х1,5 в верхней части крышки насоса. Если насос работает в системе с подпором, то заполнение насоса и всасывающей линии допускается проводить «самотеком». Насос нужно заполнять до тех пор пока через воздушный кран или пробку не польется струйка жидкости без воздушных пузырьков;
- проверить направление вращения ротора насоса при пробном пуске. При необходимости изменить направление вращения двигателя в соответствии с инструкцией;
- при правильном направлении вращения двигателя открыть краны у манометра и мановакуумметра и по показаниям прибора убедиться, что напор насоса соответствует напору при закрытой задвижке (нулевой подаче);
- постепенно открывать задвижку на нагнетании до получения требуемой подачи или напора.

3.3 Использование агрегата

3.3.1 В процессе эксплуатации (в зависимости от требований к режиму работы и схемы подключения) агрегат может находиться в одном из следующих состояний:

- агрегат в работе;
- агрегат в режиме ожидания;
- агрегат в резерве;
- агрегат выведен из резерва (при периодическом режиме работы, для выполнения текущего или капитального ремонтов и т.п.).

3.3.2 При эксплуатации агрегата необходимо проводить его техническое обслуживание согласно требованиям п.4.3, выполнять меры безопасности согласно п.2.1, соблюдать эксплуатационные ограничения согласно п.3.1.

3.3.3 При нахождении в режиме ожидания или в резерве насос должен быть полностью подготовлен к работе, а именно:

- удален воздух из насоса;
- обеспечено давление на входе в насос не менее значения, обеспечивающего бескавитационную работу насоса;
- подано напряжение на электрооборудование и систему управления агрегатом;

- подключены приборы контроля за работой насоса и электрооборудования;
- поддерживается температурный режим перекачиваемой жидкости и окружающего помещения.

Включение в работу находящегося в резерве агрегата производится при отказе основного рабочего агрегата.

3.3.4 Резкие колебания стрелок приборов, а также повышенный шум и вибрация характеризуют ненормальную работу агрегата. В этом случае необходимо остановить агрегат и устранить неисправности.

3.3.5 Перечень возможных неисправностей.

Критические и возможные неисправности в насосе (агрегате), признаки, причины и способы их устранения изложены в таблице 8.

3.3.6 Остановка агрегата.

Остановка агрегата может быть проведена оператором или защитами двигателя.

3.3.7 Порядок остановки агрегата оператором:

- закрыть медленно задвижку на напорном трубопроводе. При наличии обратного клапана задвижка может оставаться открытой, если в системе действует противодавление;

- выключить двигатель, проследить за «выбегом» насоса, закрыть кран у манометра;

- при длительной остановке агрегата закрыть задвижку на всасывании, кран у мановакуумметра;

- отключить (при наличии) подачу охлаждающей (затворной) жидкости к камере уплотнения.

Насос и трубопроводы не оставлять заполненными водой, если температура в помещении ниже 274К (1°C), иначе замерзшая жидкость разорвет их.

3.3.8 При остановке на длительное время и последующей консервации, жидкость из насоса слить через сливные пробки.

3.3.9 При установке агрегата на месте эксплуатации должны быть выбраны строительные решения, обеспечивающие гигиенические нормы вибрации и шума на рабочих местах по ГОСТ 12.1.012-2004 и ГОСТ 12.1.003-2014.

3.3.10 Остальные меры безопасности при работе агрегата обеспечиваются соблюдением требований раздела 2 и п. 3.1 и 3.2.

Таблица 8 - Критические и возможные неисправности в насосе (агрегате), признаки, причины и способы их устранения

ВОЗМОЖНЫЕ НЕИСПРАВНОСТИ		
Наименование неисправности, внешнее проявление и дополнительные признаки	Вероятная причина	Способ устранения
1 Насос не обеспечивает требуемых параметров. а) Давление при закрытой задвижке на выходе меньше, чем по характеристике б) Мановакуумметр показывает разряжение выше требуемого	1 Обратное направление вращения вала. 2 Насос не полностью залит перекачиваемой жидкостью. 3 Низкая частота вращения. 1 Загрязнение фильтра. 2 Прикрыта задвижка на всасывании.	1 Переключить фазы электродвигателя. 2 Залить насос и всасывающий трубопровод перекачиваемой жидкостью 3 Отрегулировать частоту вращения. 1 Прочистить фильтр. 2 Открыть задвижку на всасывании.
2 Резкие колебания стрелок манометра и мановакуумметра	1 Попадание воздуха в насос через неплотности всасывающего трубопровода. 2 Загрязнение фильтра	1 Проверить затяжку фланцев и цельность уплотнительных прокладок. 2 Прочистить фильтр
3 Ненормальный шум внутри насоса (в насосе происходит явление кавитации).	1 Велика подача. 2 Велико сопротивление на всасывании. 3 Высокая температура перекачиваемой жидкости.	1 Уменьшить подачу. 2 Уменьшить сопротивление во всасывающем трубопроводе. 3 Снизить температуру жидкости или уменьшить высоту всасывания.
КРИТИЧЕСКИЕ ОТКАЗЫ		
1 Завышена потребляемая мощность	1 Повышена подача 2 Увеличены зазоры в уплотнительной щели 3 Увеличена частота вращения	1 Отрегулировать режим задвижкой на выходе. 2 Проверить зазоры в уплотнительной щели рабочего колеса. 3 Снизить частоту вращения.
2 Повышенная вибрация насоса	1 Нарушена соосность валов насоса и двигателя. 2 Недостаточная жесткость крепления насоса, электродвигателя и трубопроводов. 3 Механические повреждения в насосе (задевание вращающихся деталей о неподвижные, износ подшипников). 2 Разбалансирован ротор насоса - при замене деталей	1 Провести центрирование валов. 2 Провести подтяжку крепежа насоса, двигателя и трубопроводов. 3 Устранить причину механического повреждения, заменить подшипники. 2 Отбалансировать ротор.
3 Повышенные утечки через сальниковое уплотнение. При поджатии крышкой сальник перегревается (горит)	1 Износ сальниковой набивки. 2 Износ защитной втулки	1 Добавить кольцо сальниковой набивки. 2 Заменить набивку и втулку защитную.
4 Течь через торцовое уплотнение более 30 см ³ /ч (0,03 л/ч)	1 разрушения колец пар трения; 2 повреждение резиновых уплотнительных колец	1 заменить торцовое уплотнение или пары трения; 2 заменить резиновые уплотнительные кольца.
5 Греются подшипники выше 363K (90°C)	1 Недостаточно смазки 2 Нарушена соосность валов насоса и двигателя. 3 Загрязнена смазка 4 Износ подшипников	1 Добавить смазку 2 Отцентрировать валы насоса и двигателя 3 Заменить смазку 4 Заменить подшипники

3.4 Действия в экстремальных ситуациях

3.4.1 Насос не представляет опасности для окружающей среды.

3.4.2 При возникновении аварийных ситуаций, отказов, неисправностей, приведенных в п.п. 3.3.5 агрегат должен быть остановлен для восстановления работоспособного состояния или ликвидации аварии.

3.4.3 Аварийный останов агрегата производят в следующих случаях:

- при несчастном случае;
- при нарушениях в работе электрооборудования (перегрузке по току двигателя, запаху горячей изоляции, дыма или огня из двигателя);
- при повышении температуры нагрева подшипников свыше 363К (90°C);
- при падении давления на входе ниже значения, обеспечивающего бескавитационную работу насоса;
- при резком повышении потребляемой мощности;
- при резком увеличении утечки через торцовое уплотнение по валу;
- при резком возрастании вибрации подшипниковых опор (свыше 11,2мм/с);
- при нарушении герметичности корпуса и трубопроводов;
- в других случаях, приводящих к аварийной ситуации.

При аварийной остановке насоса (агрегата) сначала отключить двигатель нажатием кнопки “СТОП”, закрыть задвижку на напорном трубопроводе с последующим выполнением остальных операций, указанных в п.3.3.7.

3.4.4 Аварийный останов агрегата может производиться при пуско-наладочных работах и при работе в режимах нормальной эксплуатации.

4 ТЕХНИЧЕСКОЕ ОБСЛУЖИВАНИЕ

4.1 Общие указания

Для поддержания агрегата в работоспособном и исправном состоянии эксплуатационным персоналом должно проводиться его техническое обслуживание при использовании по назначению, нахождению в резерве или режиме ожидания.

4.2 Меры безопасности

4.2.1 Должен быть обеспечен свободный доступ к оборудованию агрегата для проведения его удобного и безопасного обслуживания и контроля за работой.

4.2.2 Остальные меры безопасности при обслуживании согласно разделов 2 и 3.

4.3 Порядок технического обслуживания

4.3.1 При работе насосного агрегата должны проводиться периодический контроль и техническое обслуживание.

4.3.2 Периодический контроль за работающим агрегатом должен проводиться сразу после запуска и через каждые 72 часа непрерывной работы и включать наружный осмотр агрегата с проверкой:

- а) без применения средств измерений:
 - герметичности разъемных соединений корпуса насоса, и вспомогательных трубопроводов;
 - величины утечки через концевые уплотнения насоса;
 - уровня шума, вибрации в местах установки подшипников насоса и электродвигателя;
 - исправности контрольно-измерительных приборов;
- б) с применением штатных измерительных средств:
 - температуры узлов подшипников насоса и двигателя;
 - параметров работы насоса (подача, напор по показаниям приборов давления на входе и выходе);
 - вибрации на корпусах подшипниковых опор (не должна превышать значений, приведенных в Приложении А);
 - параметров работы электродвигателя согласно его эксплуатационной документации.

Контролируемые параметры работы насоса и двигателя, а также наработка агрегата в часах должны заноситься в специальный журнал или фиксироваться любым другим способом.

Контроль наработки необходим для определения сроков вывода агрегата в ремонт и своевременного проведения работ по его техническому обслуживанию.

4.3.3 При техническом обслуживании агрегата необходимо:

- поддерживать необходимое количество смазки в подшипниках, для чего пополнять свежей смазкой стаканы подшипников через масленку 10 (рисунки 1 и 1.1) в течение первого месяца работы через 72 часа, а в последующее время - через 1000 часов работы насоса. Допускается установка подшипников с заложеной смазкой на весь ресурс работы;

- при комплектации насосов сальниковой набивкой необходимо поддерживать рекомендуемые утечки через сальниковое уплотнение, что служит контролем правильной работы сальникового уплотнения и предохраняет защитную втулку от выработки набивкой. Величина утечки должна соответствовать приведенной в п.п. 1.2.3.

Если утечки отсутствуют, необходимо ослабить затяжку сальника, а в случае утечек выше нормы надо подтянуть гайки крышки сальника. Если утечки не уменьшаются, то можно добавить одно кольцо набивки, если после этого утечки все-таки не уменьшаются – надо заменить набивку.

Кольца набивки должны быть тщательно пригнаны по валу. В сальник следует вводить одновременно по одному кольцу, следя за тем, чтобы замки каждого кольца располагались со смещением на 180°;

- следить, чтобы температура нагрева подшипников не превышала температуру помещения более чем на 50K (50°C) и была не выше 363K (90°C). Для установки приборов контроля температуры в скобах, фиксирующих стакан подшипника в корпусе, предусмотрены резьбовые отверстия М8х1, закрытые пробками 9 (рисунки 1 и 1.1).

Рекомендуемые приборы - датчики температуры дТС034-Pt100.В3-20/4,5-Ех-Т4 или дТС034-Pt100.В3-20/4,5 ТУ4211-023-45626536-2009;

-не менее одного раза в год проверять центровку валов насоса и электродвигателя и при необходимости, проводить подцентровку в соответствии с п.2.3.6.

- постоянно следить за показаниями приборов, регистрирующих работу насоса в рабочем интервале, и записывать в журнале следующие параметры:

- давление на входе в насос;
- давление на выходе из насоса;
- температуру воды на входе в насос (при необходимости);
- давление подводимой затворной жидкости (при необходимости)

ВНИМАНИЕ

Давление, подаваемой извне затворной (охлаждающей) жидкости, должно превышать давление во всасывающем патрубке на величины, приведенные в таблице 4;

- температуру подшипниковых узлов (при необходимости);
- значения виброскорости (при необходимости);
- количество часов работы насоса.

4.3.4 Техническое обслуживание двигателя и других покупных комплектующих изделий, входящих в состав агрегата – в соответствии с их эксплуатационной документацией.

4.3.5 Сведения об условиях монтажа и эксплуатации насоса и агрегата электронасосного заполняются в соответствии с указаниями Н03.3.302.01.00.000ПС и Н03.3.302.00.00.000ПС.

5 ТЕКУЩИЙ РЕМОНТ

5.1 Общие указания

5.1.1 Текущий ремонт производится для восстановления работоспособности агрегата при его отказах или для устранения повреждений, обнаруженных при периодическом контроле, путем восстановления или замены дефектных деталей.

5.1.2 Описание последствий отказов и повреждений при наладке и эксплуатации, возможных причин и указаний по их выявлению и устранению последствий приведены в таблице 8.

5.2 Меры безопасности

5.2.1 Перед выполнением любых операций, связанных с текущим ремонтом, агрегат должен быть остановлен, двигатель отключен от сети, давление в корпусе насоса должно быть снижено до атмосферного, все поверхности агрегата должны иметь температуру не более 45°С.

5.2.2 При выполнении операций, связанных с текущим ремонтом сборочных единиц и деталей насоса, насос должен быть опорожнен от перекачиваемой среды. Остальные требования безопасности – в соответствии с разделом 2.

5.3 Порядок разборки агрегата

5.3.1 Разборка агрегата производится при выполнении ремонтов насоса и электродвигателя.

Перед разборкой подготовить:

-слесарные верстаки и настилы для укладки сборочных единиц и деталей оборудования;

-грузоподъемное оборудование и средства строповки соответствующей грузоподъемности;

-необходимый слесарный инструмент;

-протирачные материалы;

-контрольно-измерительные инструменты;

-техническую документацию, необходимую для ремонта насоса (агрегата).

5.3.2 Разборка и сборка насоса (агрегата).



Перед началом разборки следует предусмотреть меры против случайного включения агрегата.

Запорные органы на всасывающем и напорном трубопроводах должны быть закрыты.

5.3.3 В разборку агрегата входит, в основном, разборка насоса, которая осуществляется без демонтажа двигателя.

При разборке насоса следить за состоянием посадочных и уплотнительных поверхностей и оберегать их от забоин, царапин и других повреждений.

ВНИМАНИЕ

При разборке необходимо помечать взаимное положение деталей. Запрещается менять детали местами.

Запасные или быстроизнашивающиеся детали (приложение Ж), смазанные консистентной смазкой, при расконсервации погрузить в жидкое минеральное масло, нагретое до 378...383 К (105...110°С), на 5...10 минут.

При замене поношенных деталей новыми проверять строгое соответствие заменяемой и новой детали по местам сопряжений и посадочным поверхностям.

5.3.4 Порядок разборки насоса (рисунки 1 и 1.1).

Для замены вышедших из строя: рабочего колеса, кольца уплотняющего, сальниковой набивки или торцового уплотнения, защитной втулки, подшипников – необходимо разобрать насос в следующей последовательности:

- отсоединить (при наличии) трубопроводы подачи охлаждающей и затворной жидкости к уплотнениям;
- снять ограждение муфты 11 муфты 10 (приложение В);
- вынуть пальцы муфты и рассоединить полумуфты насоса и двигателя;
- при комплектации насоса сальниковой набивкой – отвернуть гайки 7 (рисунок 1) и отодвинуть крышки сальника 6;
- при комплектации насоса одинарными торцовыми уплотнениями перед съемом патронных торцовых уплотнений необходимо установить монтажные клипсы 11 (рисунок 1.1) и отвернуть винты 12, крепящие втулку уплотнения к валу. Отвернуть гайки 7, крепящие крышку торцового уплотнения 6 к корпусу насоса и немного отодвинуть уплотнение;
- отвернуть гайки 3 крепящие крышку насоса 2 к корпусу 1 (приложение Б), отжать крышку упорными (отжимными) винтами М12 и снять крышку насоса вместе с фиксирующими штифтами 5;
- отвернуть гайки, крепящие скобы 8 (рисунки 1 и 1.1) к корпусу насоса и снять скобы;
- вынуть ротор 5 (вместе с уплотнительными кольцами 4) и установить его на втулки направляющие на слесарный стеллаж.

5.3.5 Порядок разборки ротора (рисунки 2 и 2.1)

- снять полумуфту насоса и вынуть шпонку 18;
- отвернуть гайки 19 и снять крышки подшипников 1 и 17;
- отвернуть гайки 2 и снять шайбы стопорные 3;
- снять стаканы подшипников 4 и 15 вместе с подшипниками 5,16 или 25;
- снять с вала втулки упорные 6;
- снять отбойные кольца 7;

В случае с сальниковым уплотнением (рисунок 2):

- снять крышки сальника, набивку, кольца сальника 8 и грунд-буксы 9, отвернуть гайки 20, снять шайбы 21, шпонки специальные 22, снять защитные втулки 23, кольца резиновые 10.

В случае с торцовым уплотнением (рисунок 2.1):

- снять торцовые уплотнения 8 (с установленными монтажными клипсами);
- отвернуть гайки 9 и снять шайбы 10.

Дальнейшую разборку ротора вести следующим образом:

- снять втулки направляющие 11;
- кольца уплотняющие 12;
- снять с вала рабочее колесо 13 и вынуть шпонку 14 .

5.3.6 Разборку электродвигателя производить, руководствуясь его эксплуатационной документацией.

Перед разборкой двигателя необходимо предварительно снять с вала двигателя полумуфту и шпонку.

5.3.7 Разборку торцового уплотнения производить согласно Руководству по эксплуатации, поставляемому с торцовым уплотнением.

5.3.8 При разборке рекомендуется использовать ключи 7811 ГОСТ16984-79.

5.4 Порядок сборки агрегата

5.4.1 Общие указания

Сборку агрегата производить согласно указаниям настоящего руководства и эксплуатационной документации электродвигателя, выполнив следующие подготовительные работы:

-подготовить необходимый слесарный и измерительный инструмент, протирочные и смазочные материалы (ветошь, Уайт-спирит, пасту ВНИИ НП-232 ГОСТ 14068-79);

-подготовить грузоподъемные средства, необходимую техническую документацию;

-промыть, протереть и (при возможности) продуть сжатым воздухом все сборочные единицы и детали насоса. Убедиться в отсутствии на них дефектов. Дефектные детали отремонтировать или заменить новыми;

-внимательно осмотреть и, при необходимости, заменить уплотнительные резиновые кольца и прокладки;

ВНИМАНИЕ

Повторное использование уплотнительных резиновых колец и прокладок не рекомендуется, а при потере формы, надрывах и разрывах –не допускается.

5.4.2 Посадочные поверхности, поверхности деталей, образующих щелевые уплотнения, резьбы (кроме резьбы на завинчиваемых концах шпилек и в гнездах под них) смазывать пастой ВНИИ НП-232 ГОСТ 14068-79.



Запрещается при сборке разъемных соединений нанесение по деталям ударов стальным ударным инструментом. Необходимо использовать предварительный нагрев, надставки и молотки из более мягкого материала, не образующего искр при ударах и трении.

ВНИМАНИЕ

При фиксации втулок торцового уплотнения необходимо каждый раз использовать новые установочные винты.

ВНИМАНИЕ

В ходе сборки насоса необходимо контролировать обеспечение зазоров, указанных на рисунке 1.

5.4.3 Сборку насоса производить в следующей последовательности:

Сборка ротора (рисунки 2 и 2.1):

-установить на вал шпонку 14 и колесо рабочее 13;

-установить втулки направляющие 11;

Для насосов с сальниковой набивкой (рисунок 2)

- установить кольца резиновые 10;

- установить на вал втулки защитные 23, шпонки специальные 22, стопорные шайбы 21 и слегка закрепить гайками 20;

- установить грунд-буксы 9, кольца сальника 8;

- установить крышки сальника 6 (рисунок 1);

Для насосов с торцовыми уплотнениями (рисунок 2.1):

- установить шайбы 10 и гайки 9;
- установить торцовые уплотнения 8 (с монтажными скобами);

Дальнейшую сборку ротора проводить в следующем порядке:

- установить кольца уплотняющие 12;
- установить отбойные кольца 7;
- установить втулки упорные 6;

- запрессовать в стаканы подшипников 4 и 15 подшипники и установить их на вал 24, закрепив стопорными шайбами 3 и гайками 2.

ВНИМАНИЕ

При установке двух радиально-упорных подшипников в насосах 1Д1600-90 и 1Д1250-125 (рисунки 2 и 2.1., выноски А) предварительный натяг обеспечивается набором прокладок 26 толщиной, равной величине осевого смещения наружных колец подшипников;

- установить прокладки и крышки подшипника и, предварительно заполнив стаканы подшипников смазкой, закрепить крышки подшипников гайками. При поставке подшипников со смазкой на весь срок службы (с двумя защитными шайбами) пополнение смазки не требуется;

- установить на вал шпонку 18 и напрессовать полумуфту насоса;

Сборка насоса (рисунки 1 и 1.1):

- собранный узел ротора установить в корпус;

- равномерно расположить рабочее колесо в корпусе, выдерживая одинаковые зазоры “а” (рисунки 1 и 1.1). Разность между ними не должна превышать 0,5мм. Выставленное колесо окончательно закрепить гайками 20 (рисунок 2) или 9 (рисунок 2.1);

- установить в расточку корпуса набивку сальника (для насосов с сальниковым уплотнением);

- ввернуть шпильки по разъему в корпус, положив прокладки на разъем;
- установить на шпильки крышку насоса;
- установить штифты фиксирующие крышку относительно корпуса насоса;
- завернуть гайки на шпильках по разъему корпуса;
- установить и закрепить крышки сальника или торцового уплотнения;
- зафиксировать втулку торцового уплотнения на валу и снять монтажные скобы (для насосов с торцовым уплотнением);
- установить и закрепить скобы, крепящие стаканы подшипников;

Проверить вращение вала. Вращение должно быть плавным без заеданий под действием крутящего момента для насосов:

- Д160-112, Д200-36, Д320-50, 1Д200-90, 1Д250-125, 1Д315-50, 1Д315-71 – 1,0Нм (0,1 кгс·м), не более;

- 1Д500-63, 1Д630-90, 1Д630-125, 1Д800-56, 1Д1250-63, - 2,5Нм (0,25кгс·м), не более,

- 1Д1250-125, 1Д1600-90, 2Д2000-21 - 10 Нм (1,0кгс·м), не более.

- установить полумуфту электродвигателя;
- отцентрировать валы насоса и двигателя;
- установить ограждение муфты.

5.4.4 Испытать насос на плотность соединений статически, для чего в полость насоса подавать воду или перекачиваемый продукт с давлением, превышающим рабочее давление на 25%.

6 ТРАНСПОРТИРОВАНИЕ, ХРАНЕНИЕ И УТИЛИЗАЦИЯ

6.1 Насосы (агрегаты) могут транспортироваться любым видом транспорта при соблюдении правил перевозки для каждого вида транспорта.

6.2 Условия транспортирования насоса (агрегата) в части воздействия климатических факторов – 4(Ж2) ГОСТ 15150-69, в части воздействия механических факторов -С по ГОСТ 23170-78.

6.3 Срок хранения 3 года для насоса, агрегата и запасных частей в условиях 4(Ж2) или 6(ОЖ2) ГОСТ 15150-69.

6.4 Допускается транспортирование и хранение насоса, с исполнением по материалу А, Б, К и соответствующим торцовым уплотнением при температуре до 213К (-60°C).

6.5 При хранении насоса (агрегата) свыше 3-х лет (по истечении срока действия консервации) следует произвести анализ состояния консервации и, при необходимости, произвести переконсервацию в соответствии с ГОСТ 9.014-78.

6.6 Строповка насоса и агрегата при транспортировании должна осуществляться согласно схемам, приведенным в приложении Д.

6.7 При транспортировании электронасосных агрегатов с электродвигателями мощностью более 100 кВт необходимо провести фиксацию ротора электродвигателя. Ротора насосов (ввиду малой массы) при транспортировании не фиксируются.

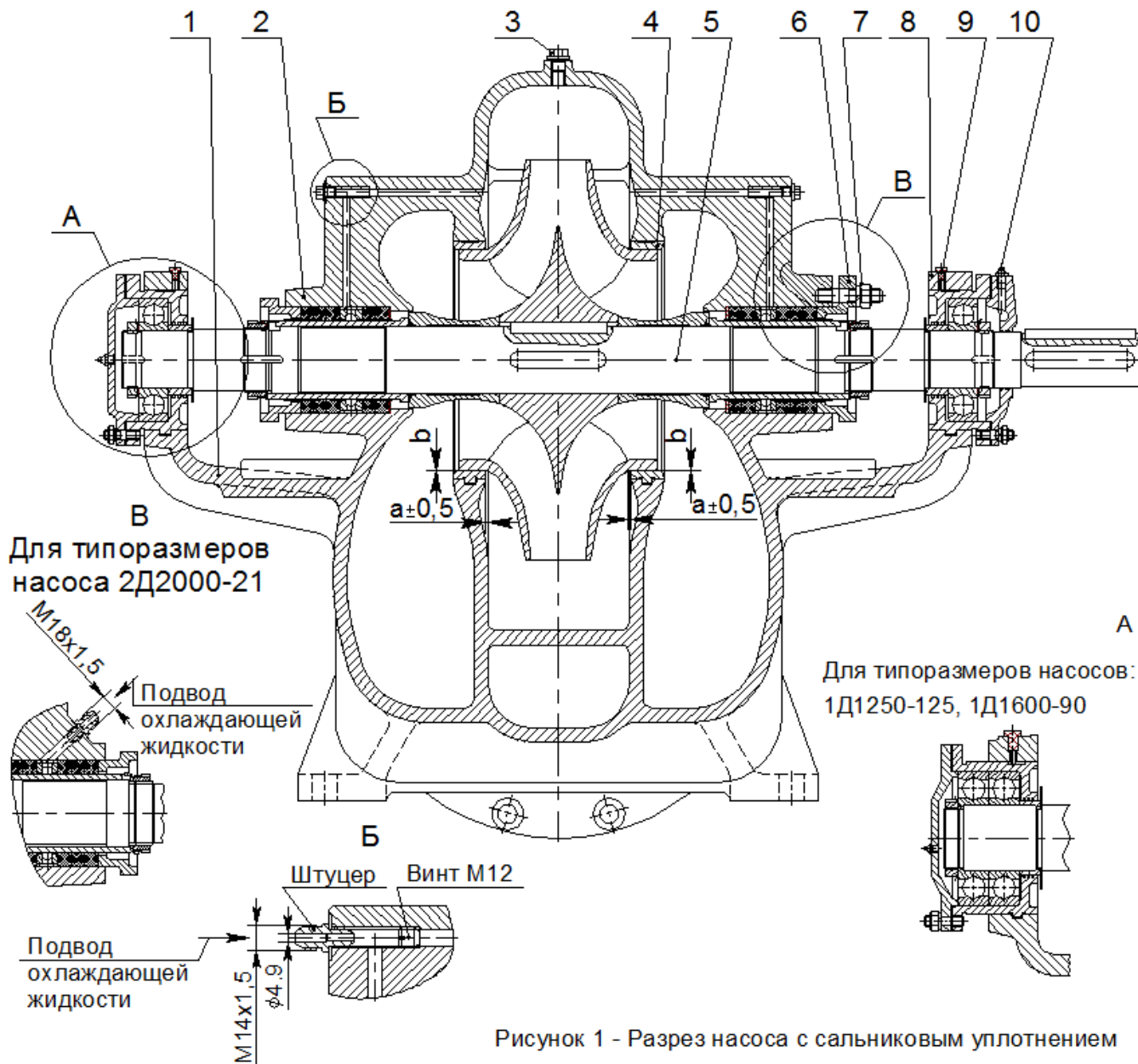
6.8 При транспортировании автомобильным транспортом агрегаты (при отсутствии фиксирующего устройства вала электродвигателя) должны быть установлены так, чтобы ось агрегата по длине вала была перпендикулярна направлению движения транспорта.

6.9 Насос не представляет опасности для жизни, здоровья людей и окружающей среды. Он не имеет в своей конструкции каких-либо химических, биологических или радиоактивных элементов, которые могли бы принести ущерб здоровью людей или окружающей среде.

6.10 Утилизацию насосов (агрегатов) производить любым доступным методом.

6.11 Конструкция насосов не содержит драгоценных материалов и цветных металлов.

Сведения по содержанию драгоценных металлов и цветных сплавов на комплектующее оборудование приведены в эксплуатационной документации на это оборудование.



Обозначение типоразмера насоса	b, мм
Д160-112	0,15...0,28
Д200-36	
Д320-50	
1Д200-90	0,18...0,30
1Д250-125	
1Д315-50	
1Д315-71	0,20...0,34
1Д500-63	
1Д630-90	
1Д630-125	0,32...0,50
1Д800-56	
1Д1250-63	
1Д1250-125	0,18...0,30
1Д1600-90	
2Д2000-21	

А

Для типоразмеров насосов:
1Д1250-125, 1Д1600-90

Для типоразмеров насосов:
Д160-112, Д200-36,
Д320-50, 1Д200-90,
1Д250-125, 1Д315-50, 1Д315-71

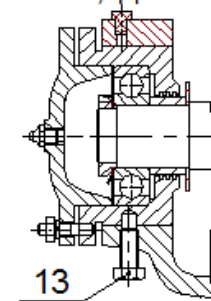
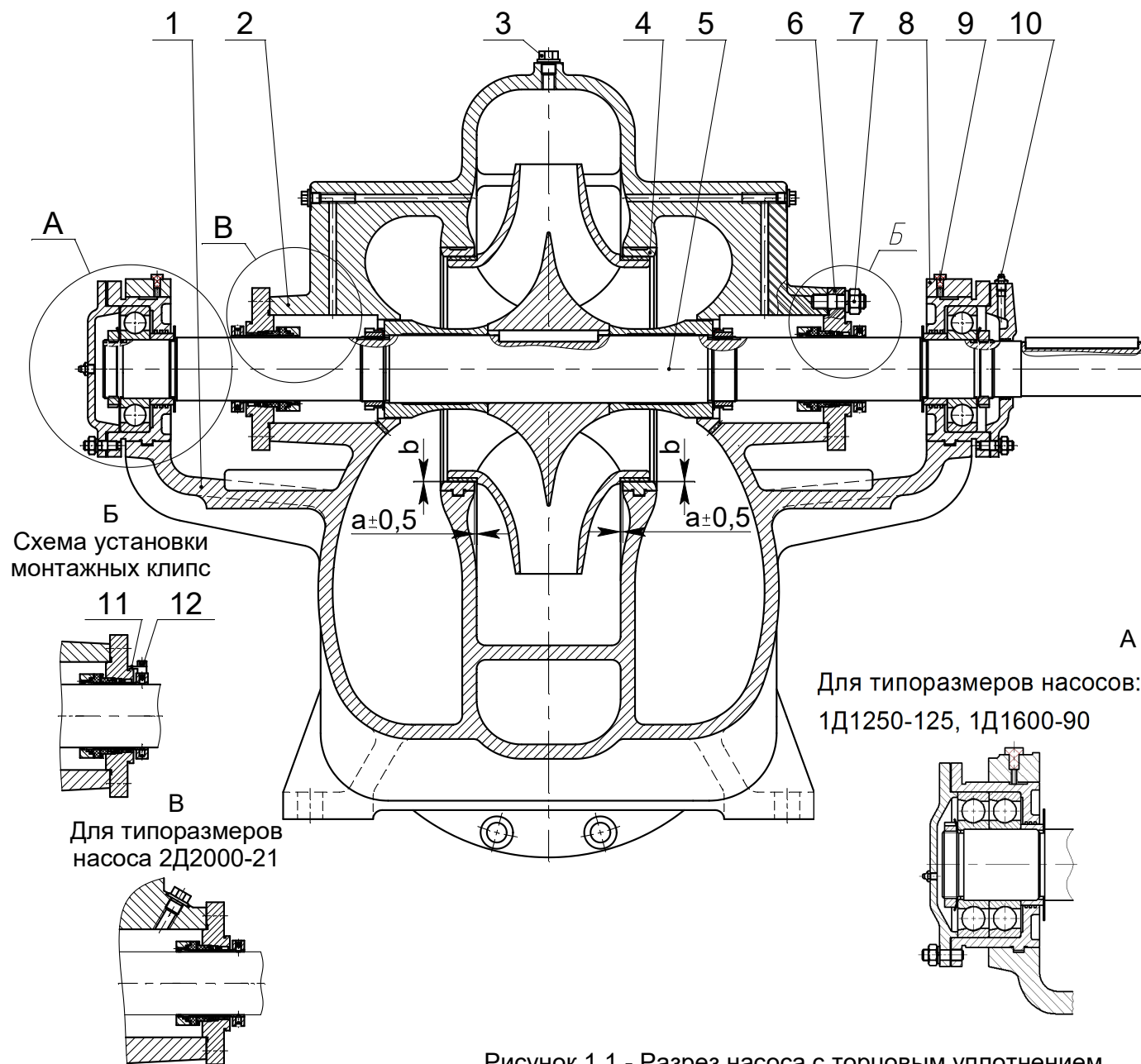


Рисунок 1 - Разрез насоса с сальниковым уплотнением



Обозначение типоразмера насоса	b, мм
Д160-112	0,15...0,28
Д200-36	
Д320-50	
1Д200-90	0,18...0,30
1Д250-125	
1Д315-50	
1Д315-71	
1Д500-63	0,20...0,34
1Д630-90	
1Д630-125	
1Д800-56	
1Д1250-63	0,32...0,50
1Д1250-125	
1Д1600-90	
2Д2000-21	0,18...0,30

Рисунок 1.1 - Разрез насоса с торцовым уплотнением

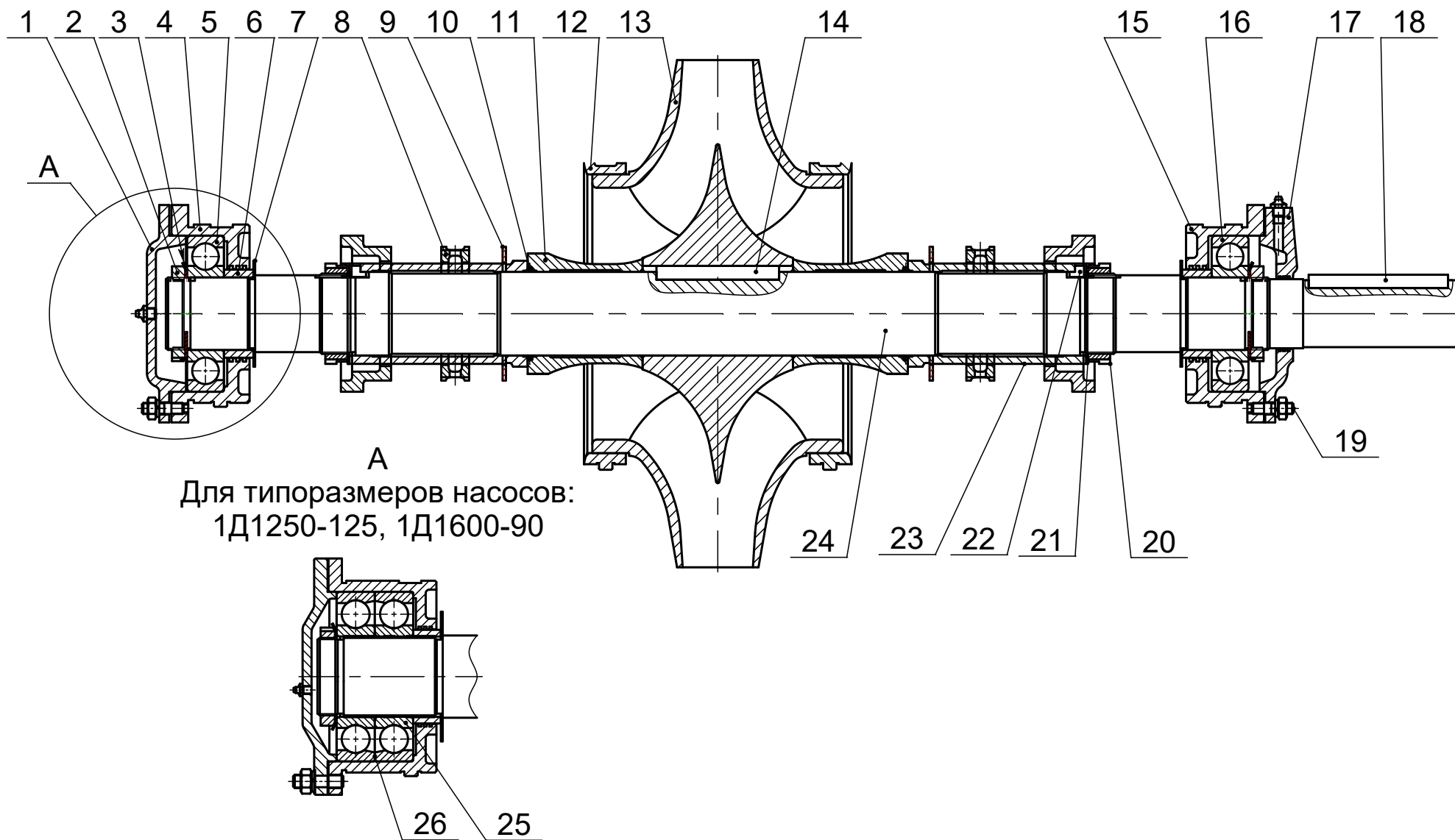


Рисунок 2 - Ротор насоса с сальниковым уплотнением

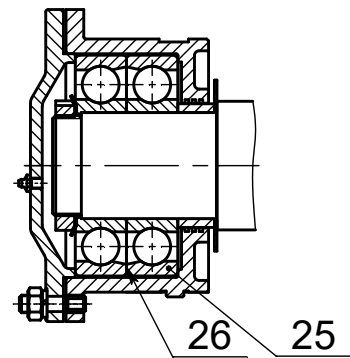
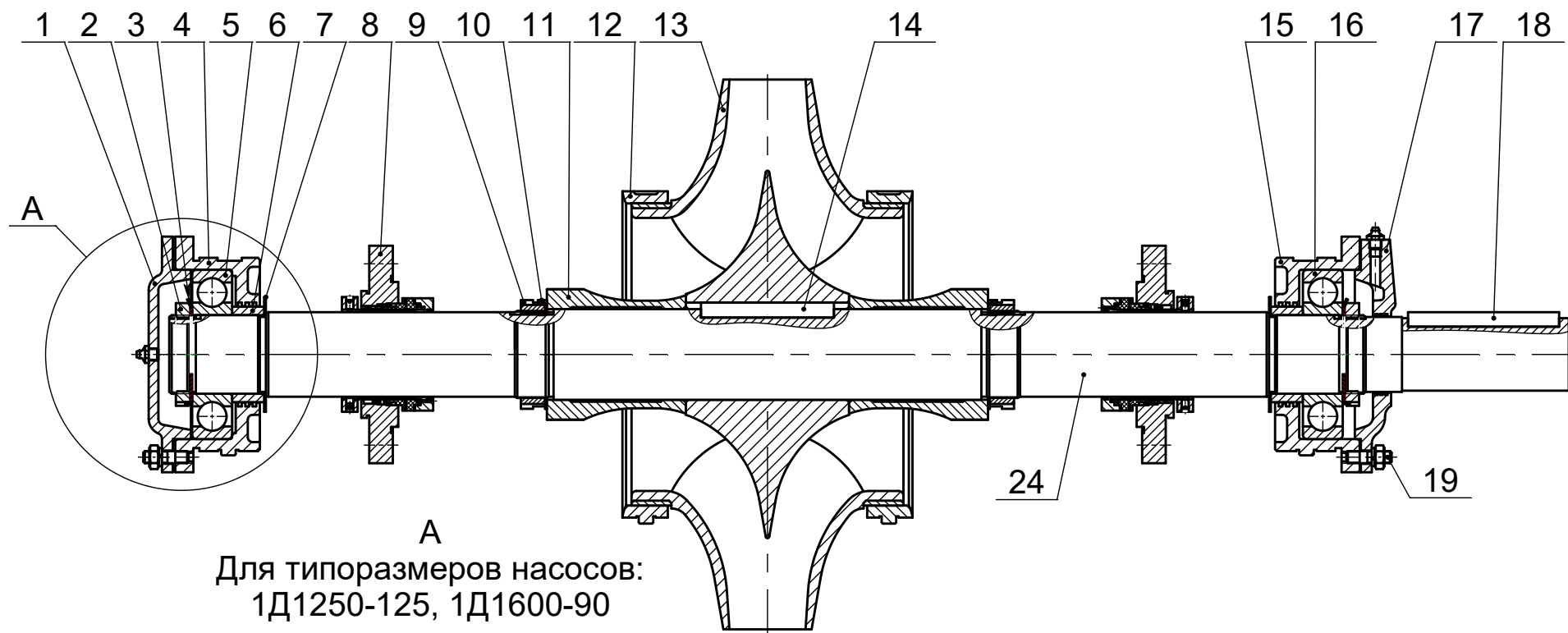


Рисунок 2.1 - Ротор насоса с торцовым уплотнением

Приспособления для центровки.

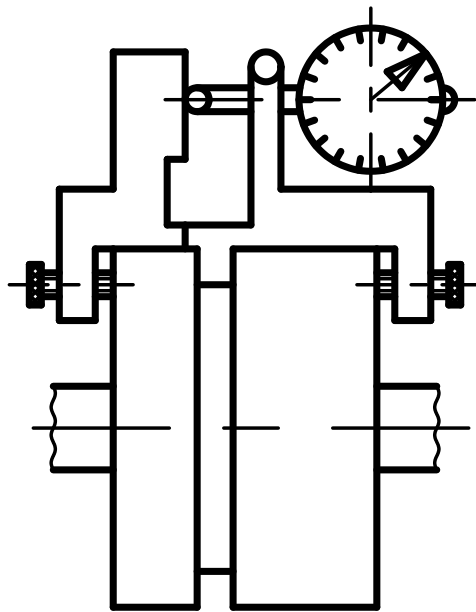
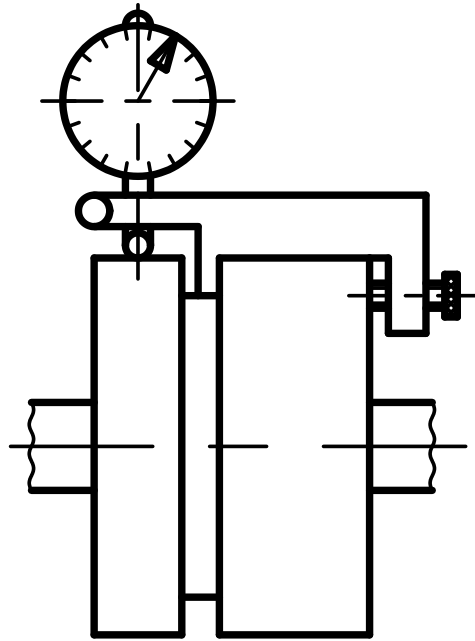


Рисунок 3

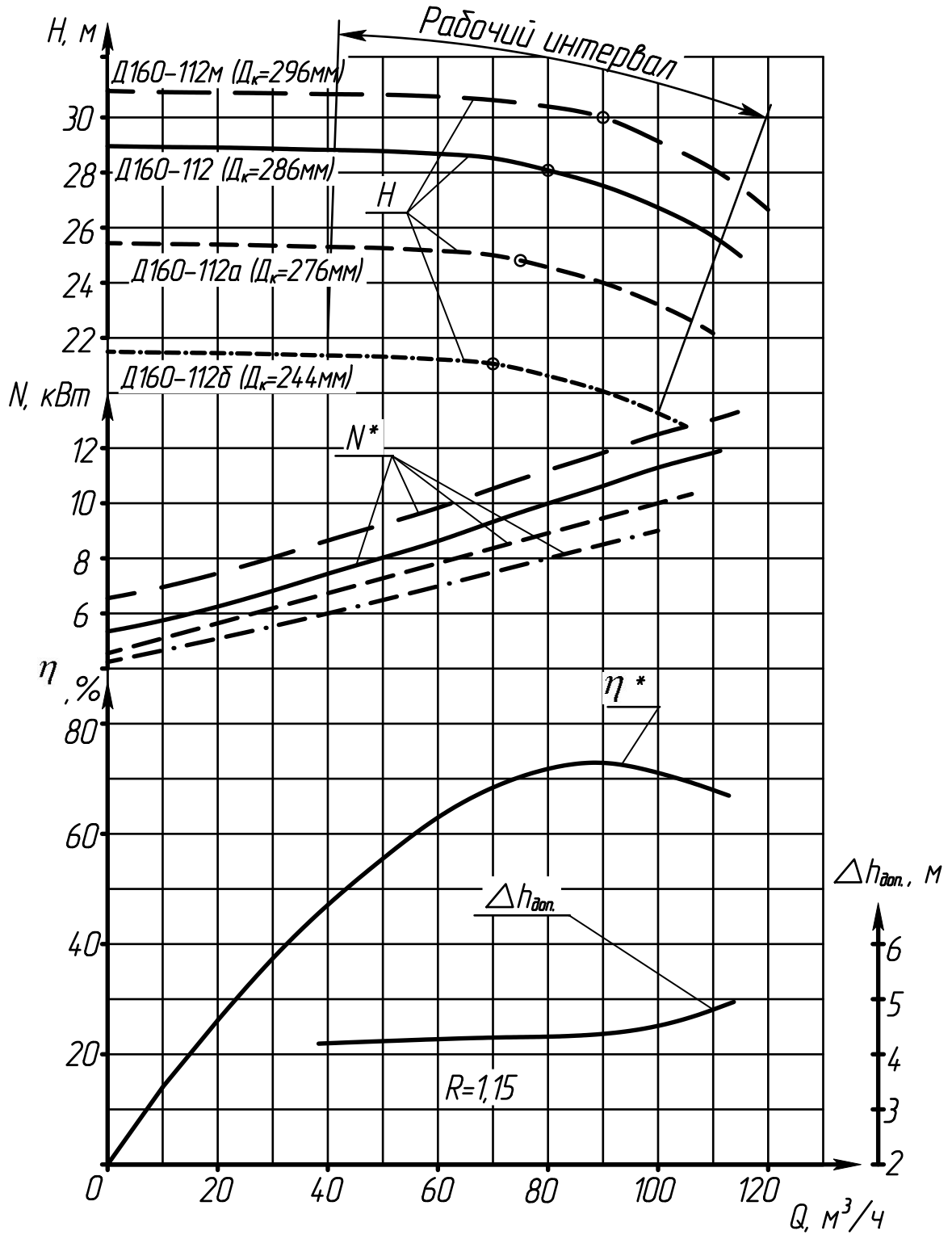
Приложение А
(справочное)

Характеристика насоса (агрегата) Д160-112

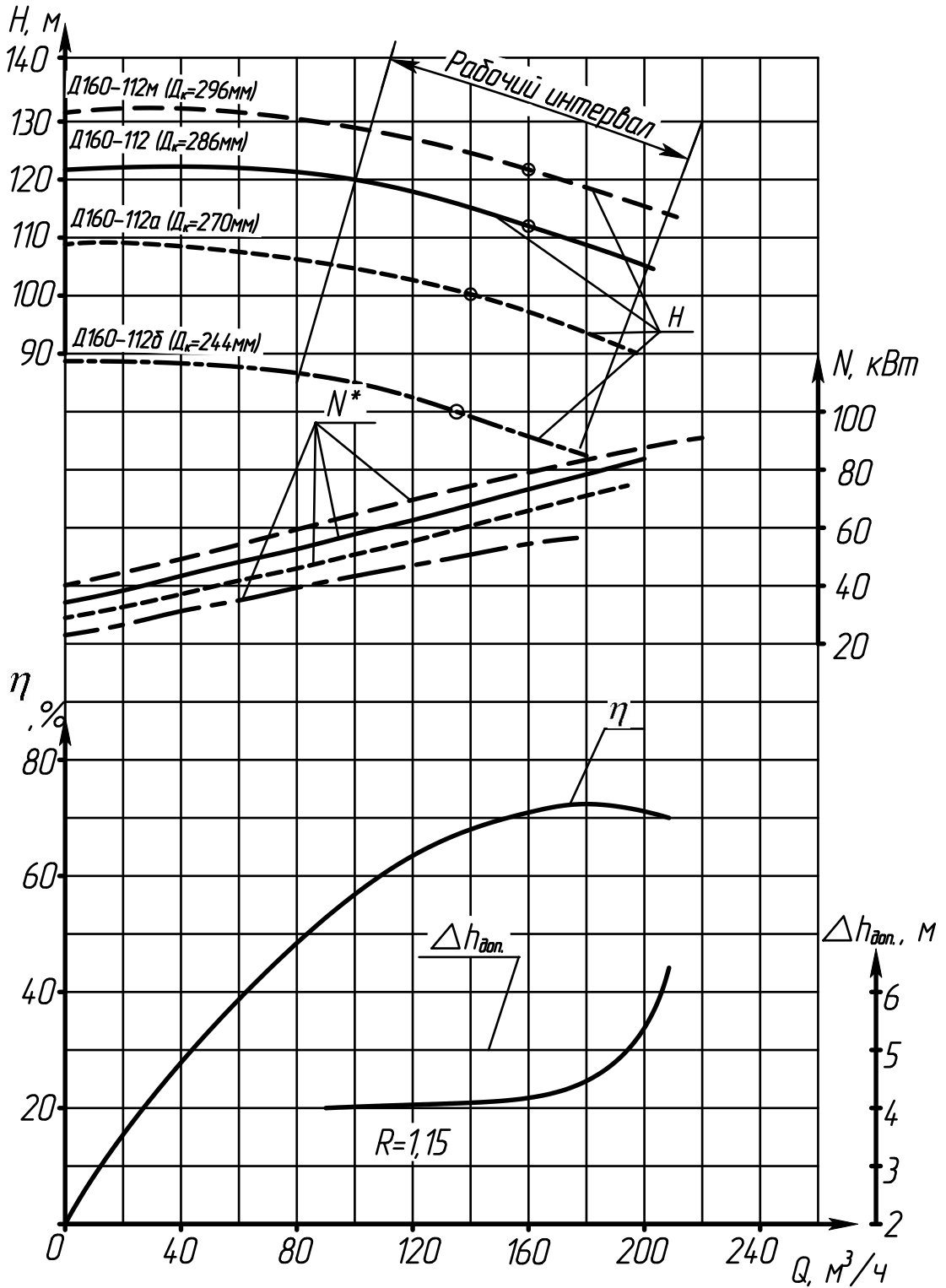
Частота вращения $24,2 \text{ с}^{-1}$ ($n=1450 \text{ об/мин}$)

Жидкость - вода, плотностью 1000 кг/м^3

* - данные для насоса

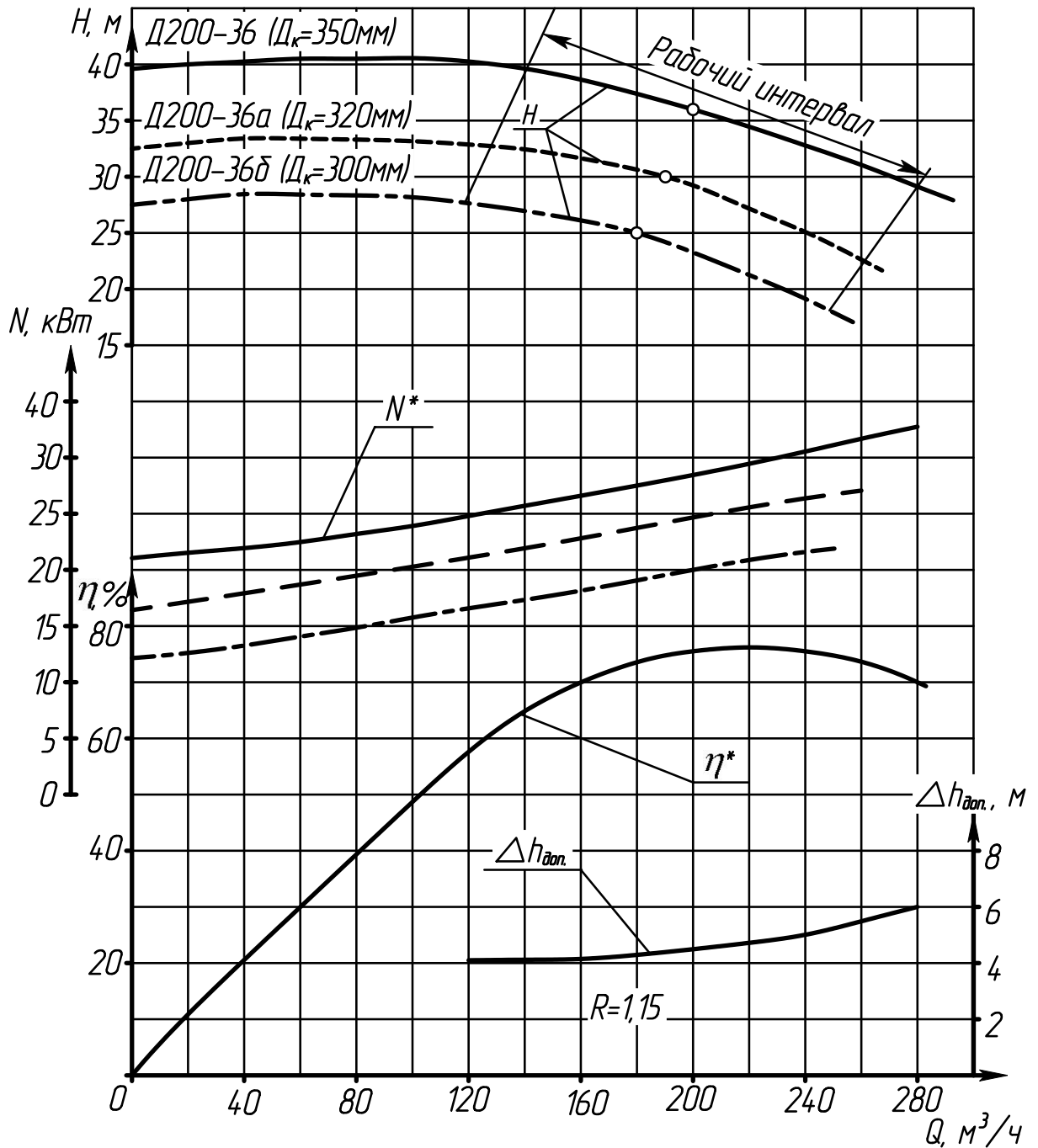


Продолжение приложения А
 Характеристика насоса (агрегата) Д160-112
 Частота вращения $48,3 \text{ с}^{-1}$ (2900 об/мин)
 Жидкость-вода плотностью 1000 кг/м^3
 * - данные для насоса

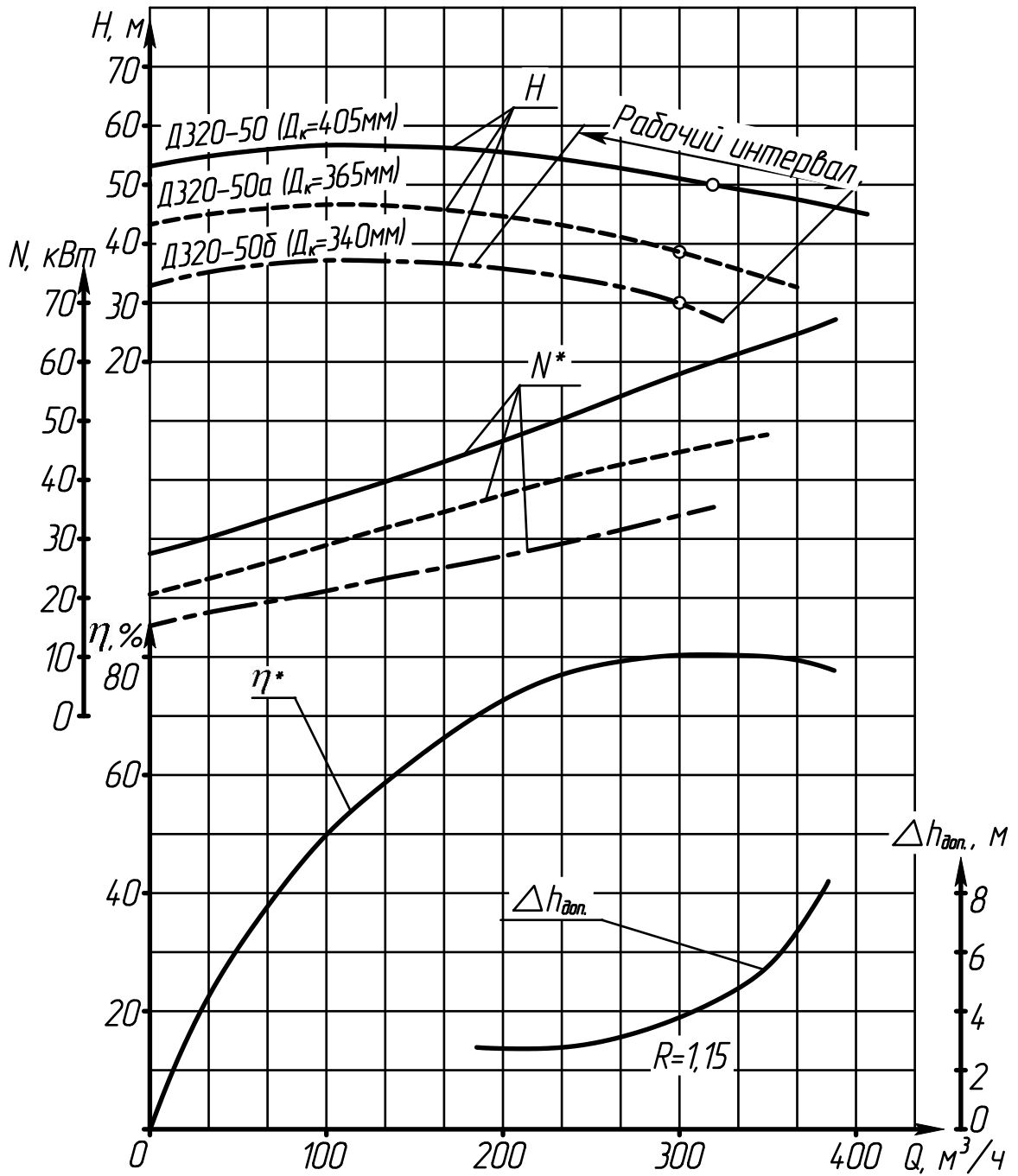


Продолжение приложения А
 Характеристика насоса (агрегата) Д200-36
 Частота вращения $24,2 \text{ с}^{-1}$ (1450 об/мин)
 Жидкость-вода плотностью 1000 кг/м^3

* - данные для насоса



Продолжение приложения А
 Характеристика насоса (агрегата) Д320-50
 Частота вращения $24,2 \text{ с}^{-1}$ (1450 об/мин)
 Жидкость-вода плотностью 1000 кг/м^3
 * - данные для насоса



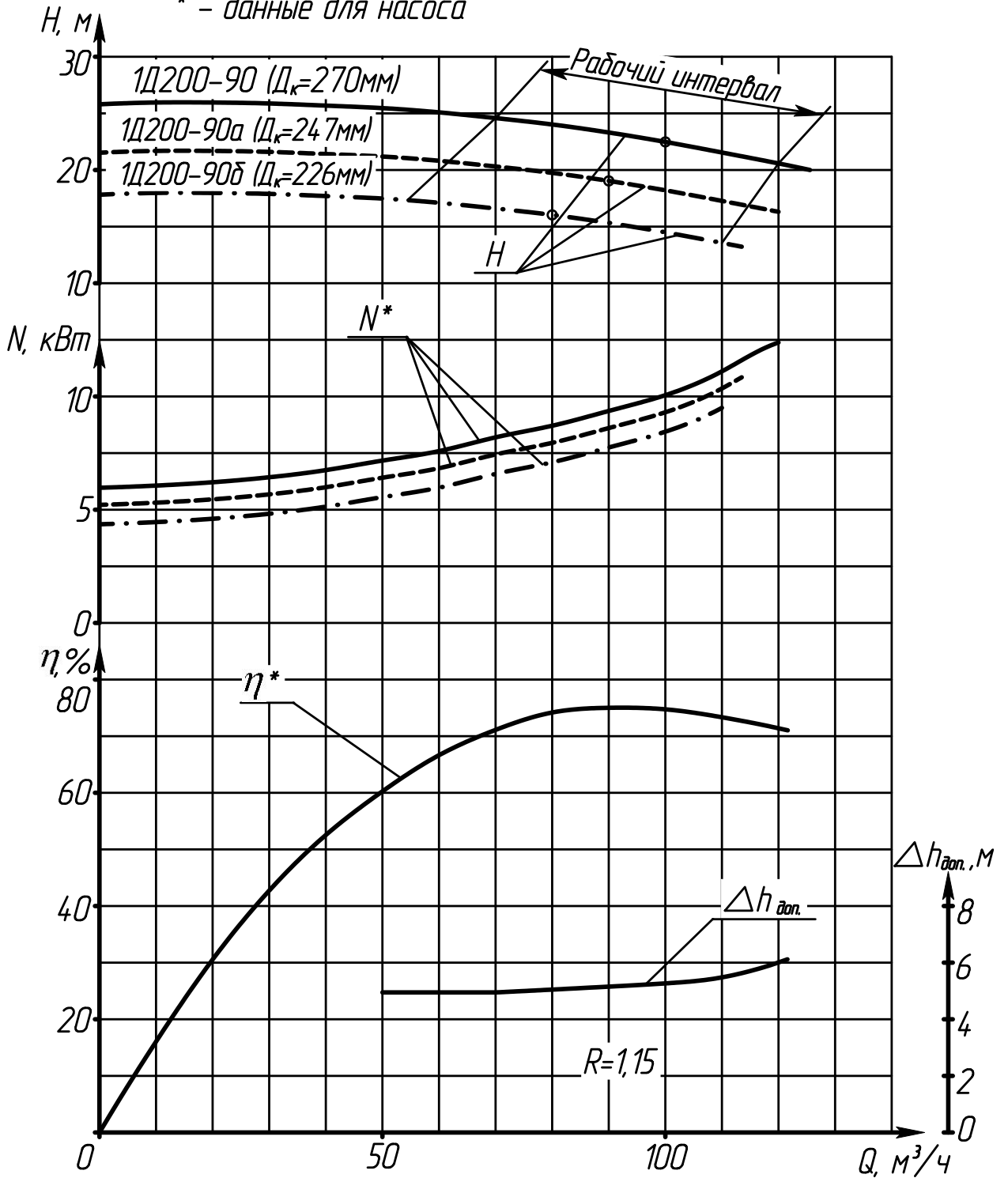
Продолжение приложения А

Характеристика насоса (агрегата) 1Д200-90

Частота вращения $24,2 \text{ с}^{-1}$ (1450 об/мин)

Жидкость-вода плотностью 1000 кг/м^3

* - данные для насоса



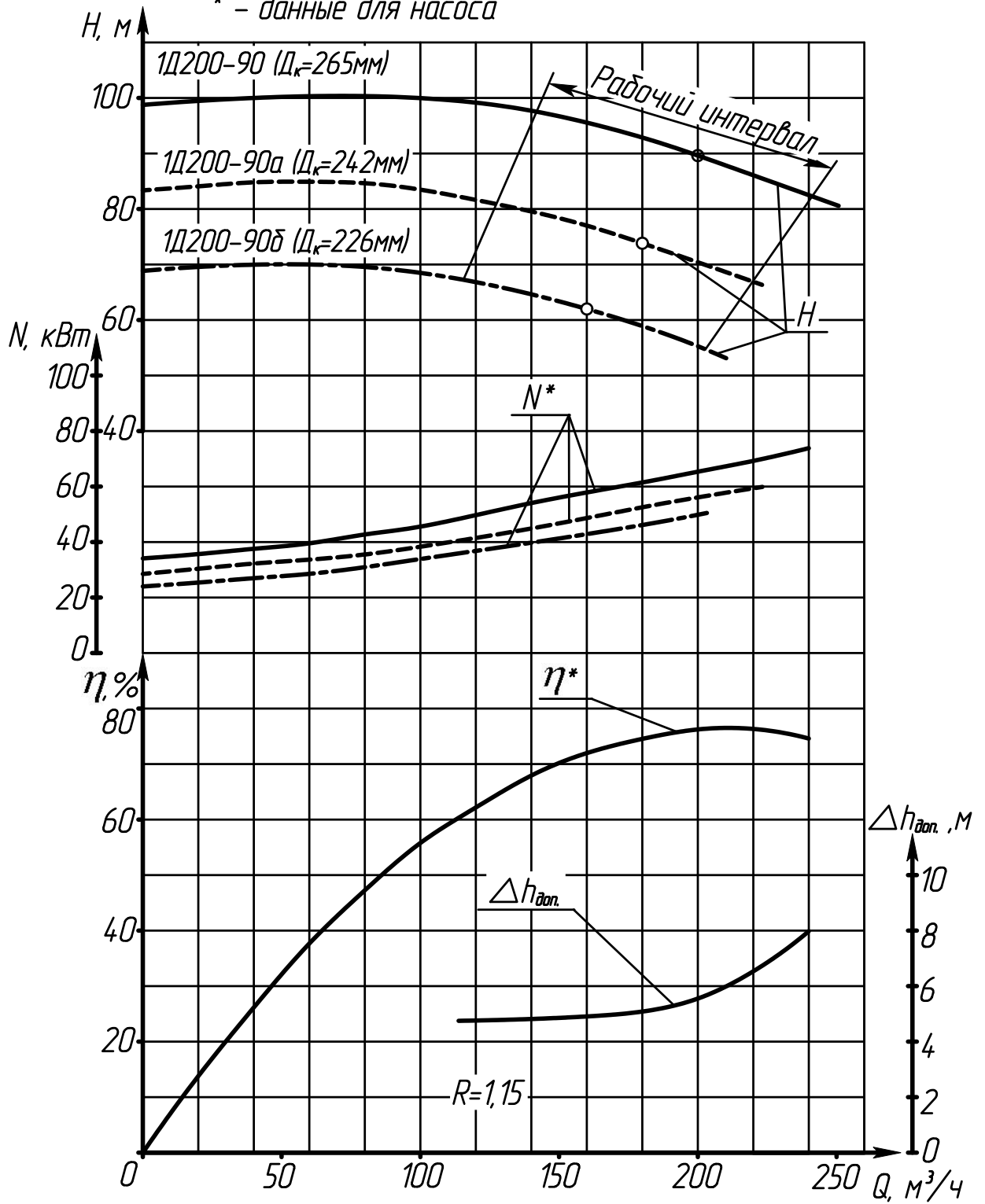
Продолжение приложения А

Характеристика насоса (агрегата) 1Д200-90

Частота вращения $48,3 \text{ с}^{-1}$ (2900 об/мин)

Жидкость-вода плотностью 1000 кг/м^3

* - данные для насоса



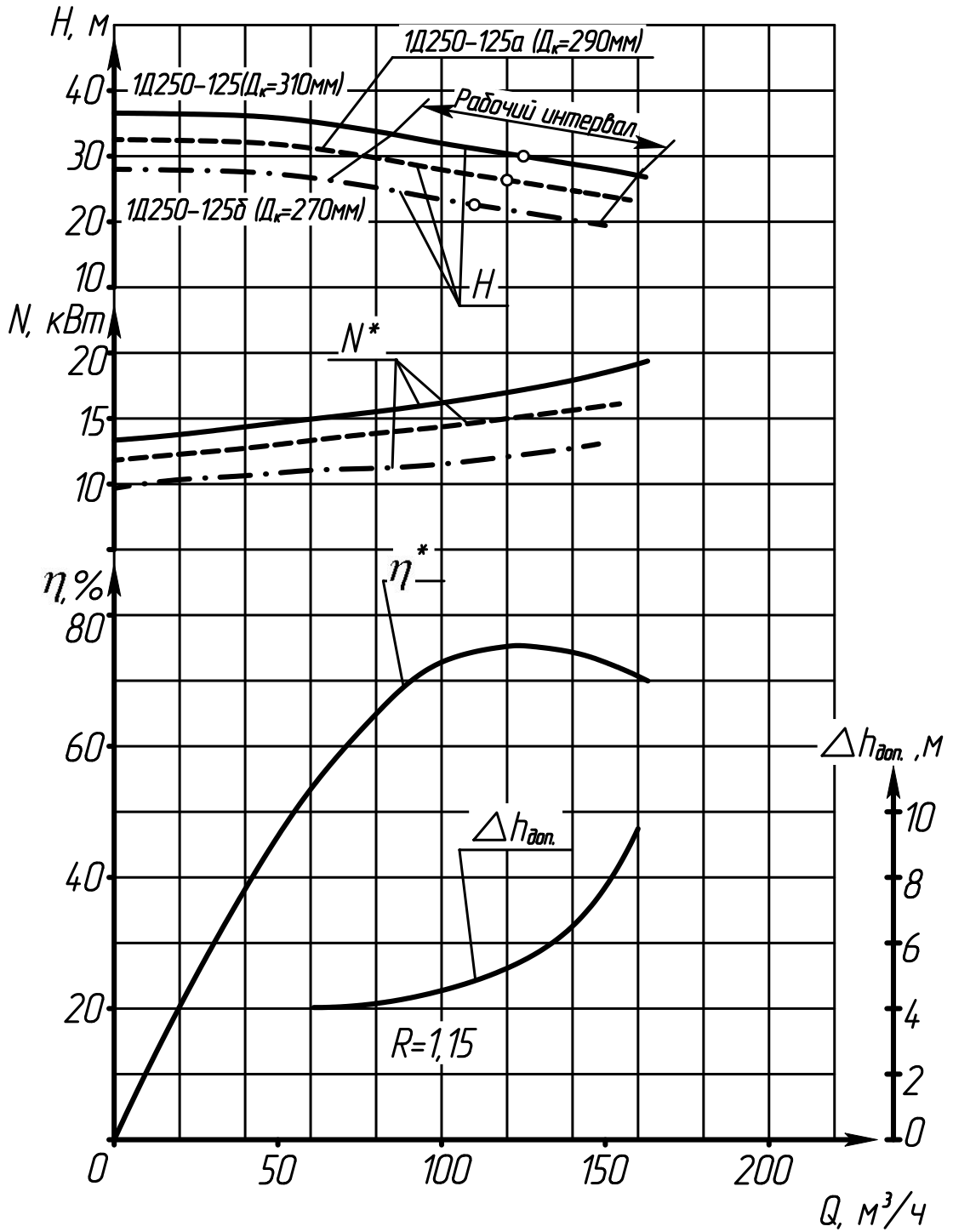
Продолжение приложения А

Характеристика насоса (агрегата) 1Д250-125

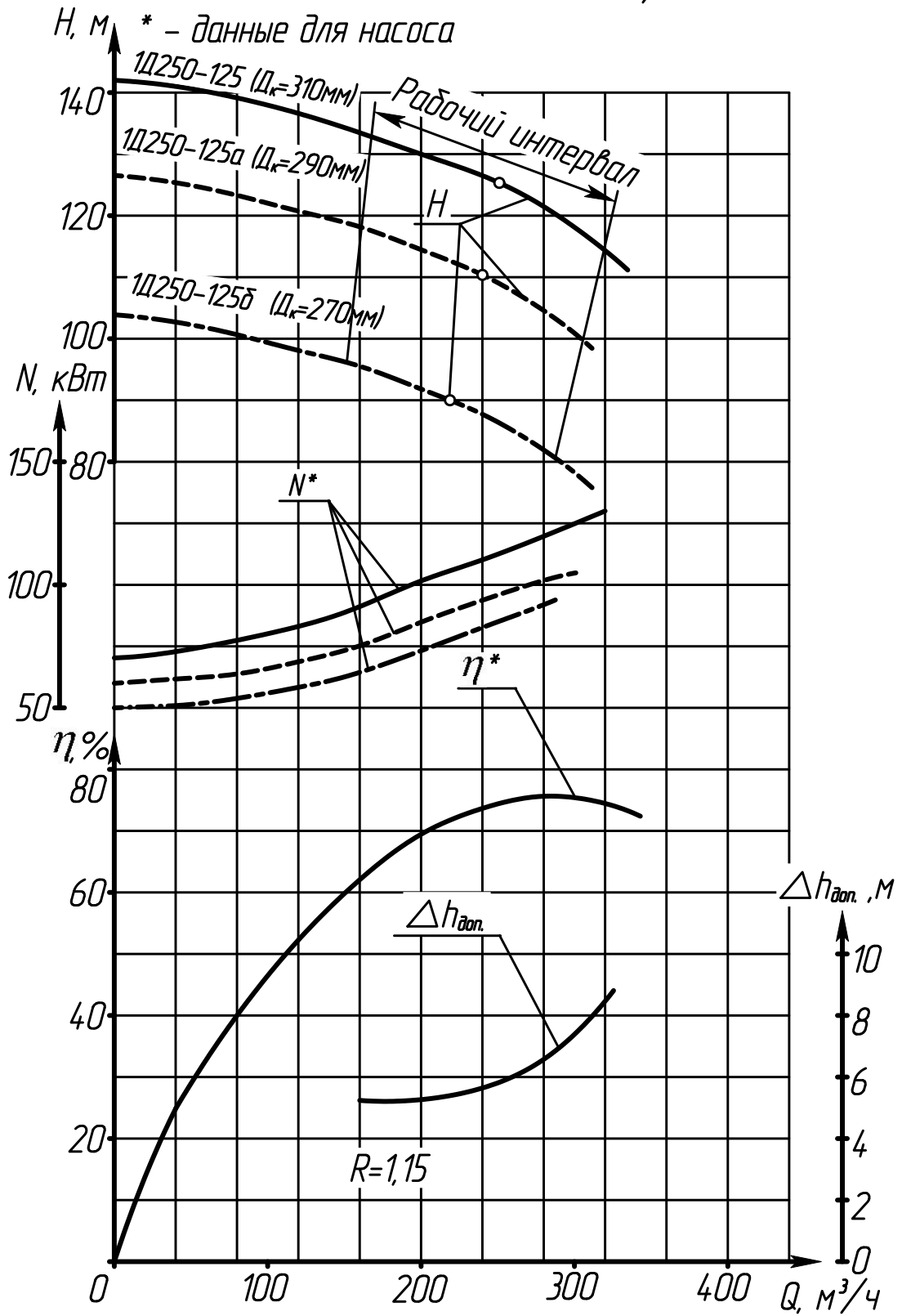
Частота вращения $24,2 \text{ с}^{-1}$ (1450 об/мин)

Жидкость-вода плотностью 1000 кг/м^3

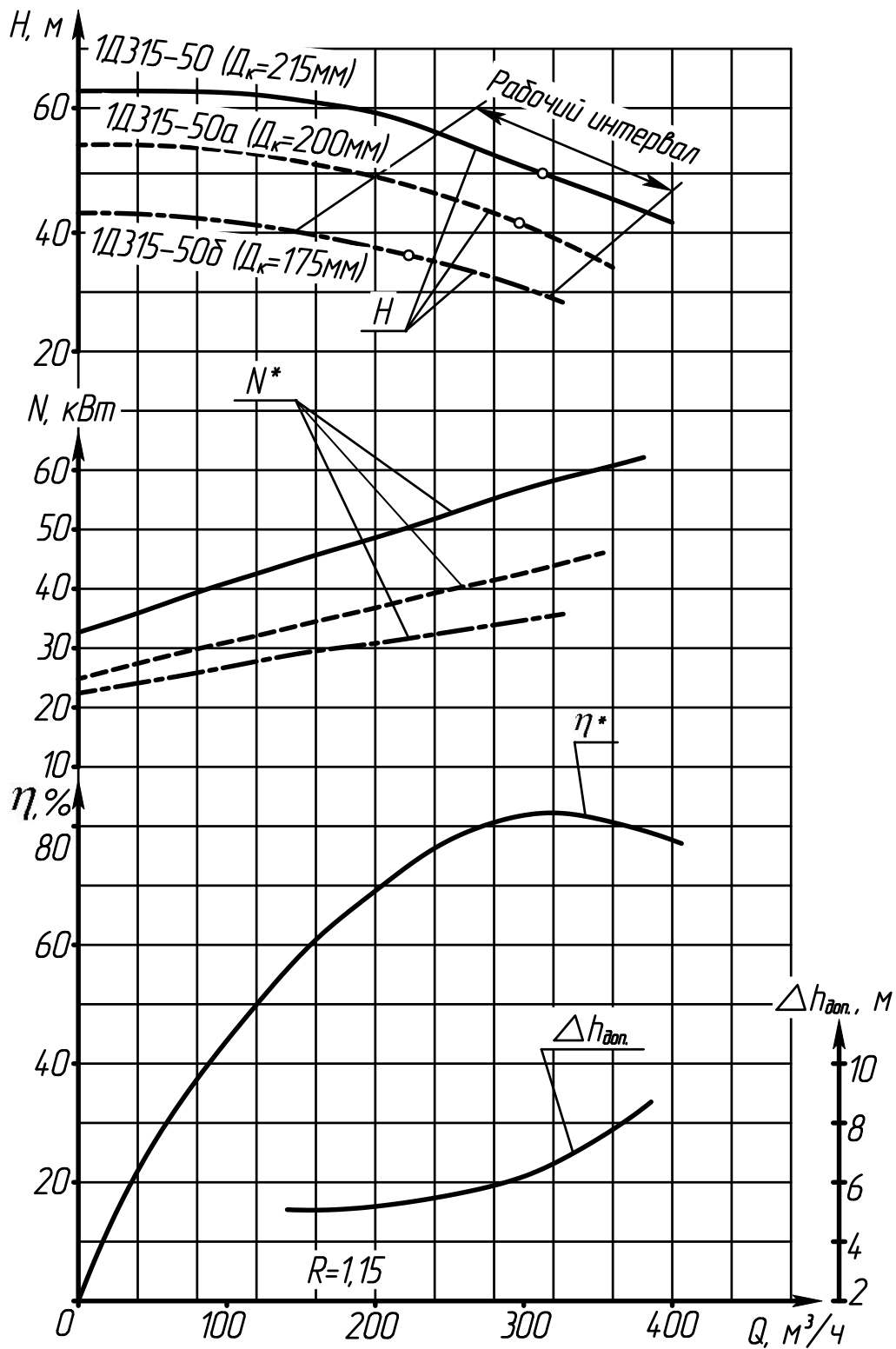
* - данные для насоса



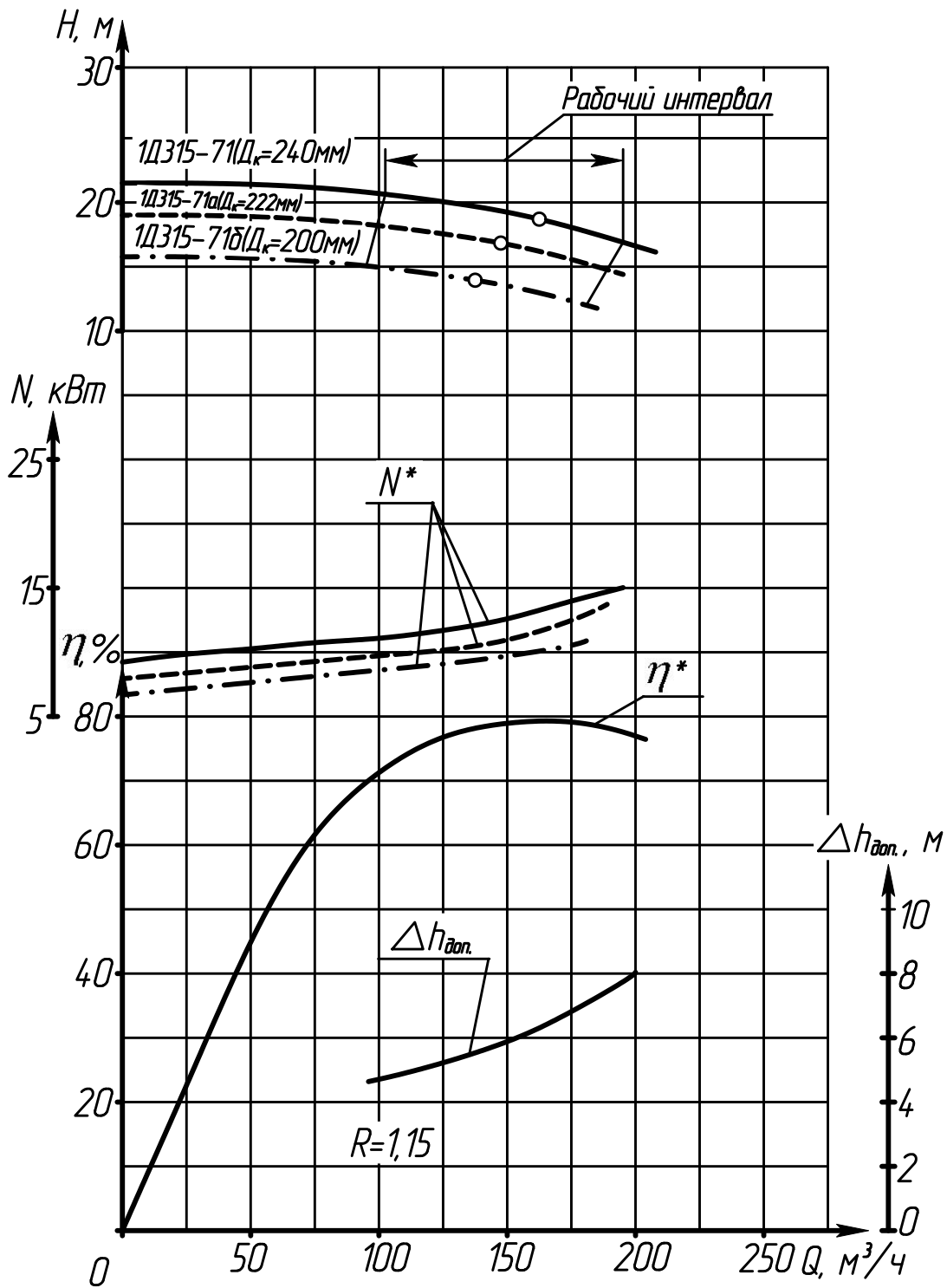
Продолжение приложения А
 Характеристика насоса (агрегата) 1Д250-125
 Частота вращения $48,3 \text{ с}^{-1}$ (2900 об/мин)
 Жидкость-вода плотностью 1000 кг/м^3



Продолжение приложения А
 Характеристика насоса (агрегата) 1Д315-50
 Частота вращения $48,3 \text{ с}^{-1}$ (2900 об/мин)
 Жидкость-вода плотностью 1000 кг/м^3
 * - данные для насоса



Продолжение приложения А
 Характеристика насоса (агрегата) 1Д315-71
 Частота вращения $24,2 \text{ с}^{-1}$ (1450 об/мин)
 Жидкость-вода плотностью 1000 кг/м^3
 * - данные для насоса



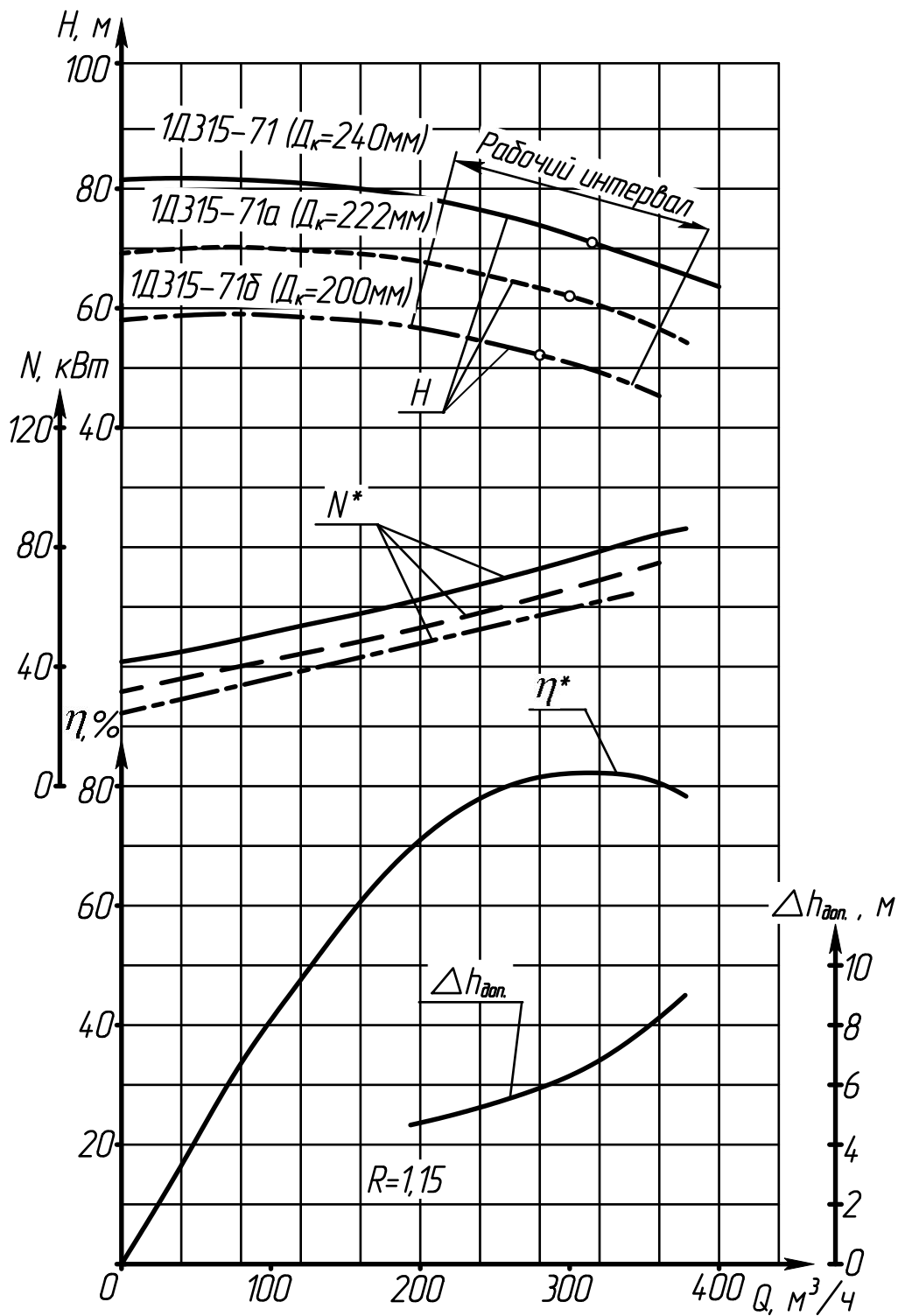
Продолжение приложения А

Характеристика насоса (агрегата) 1Д315-71

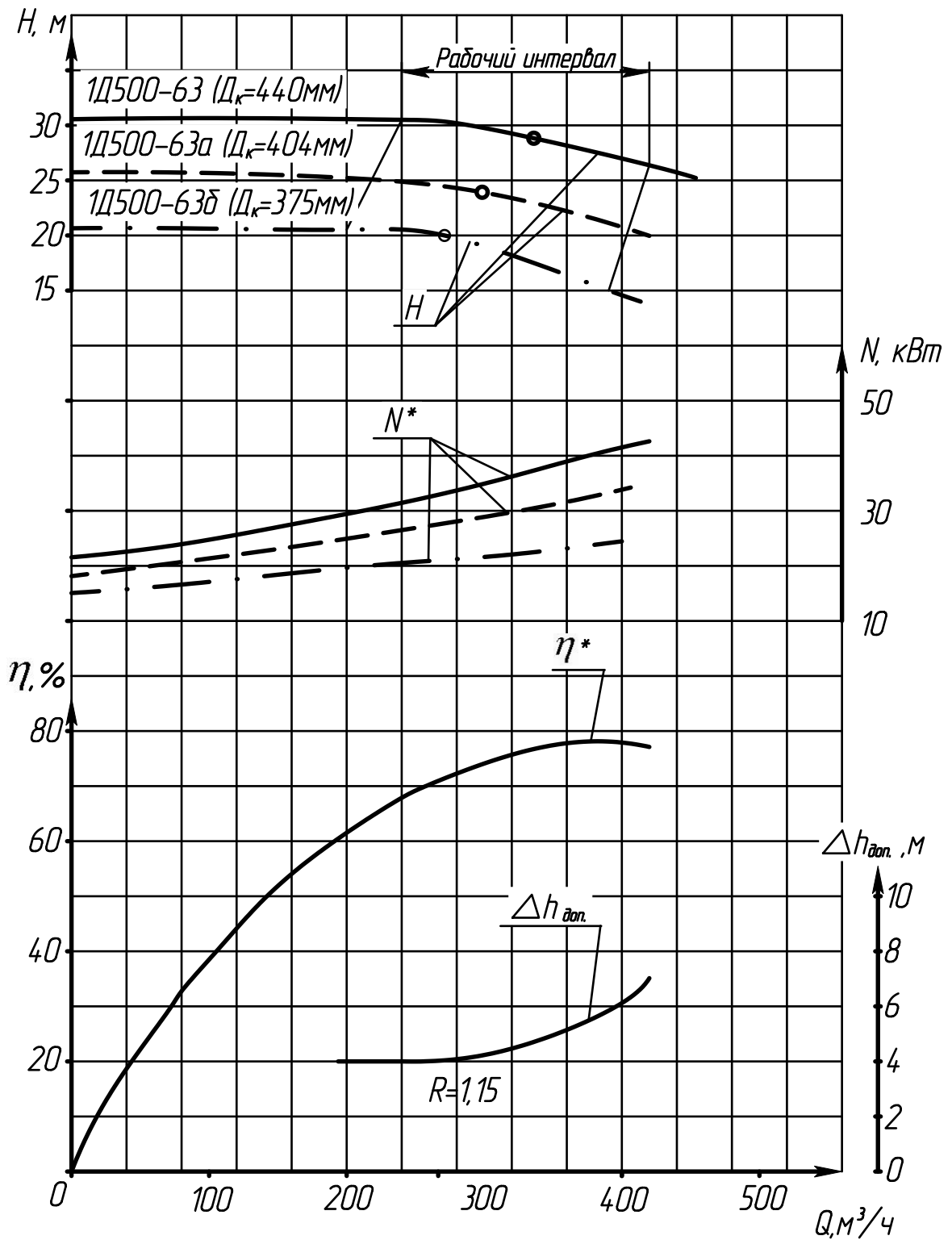
Частота вращения $48,3 \text{ с}^{-1}$ (2900 об/мин)

Жидкость-вода плотностью 1000 кг/м^3

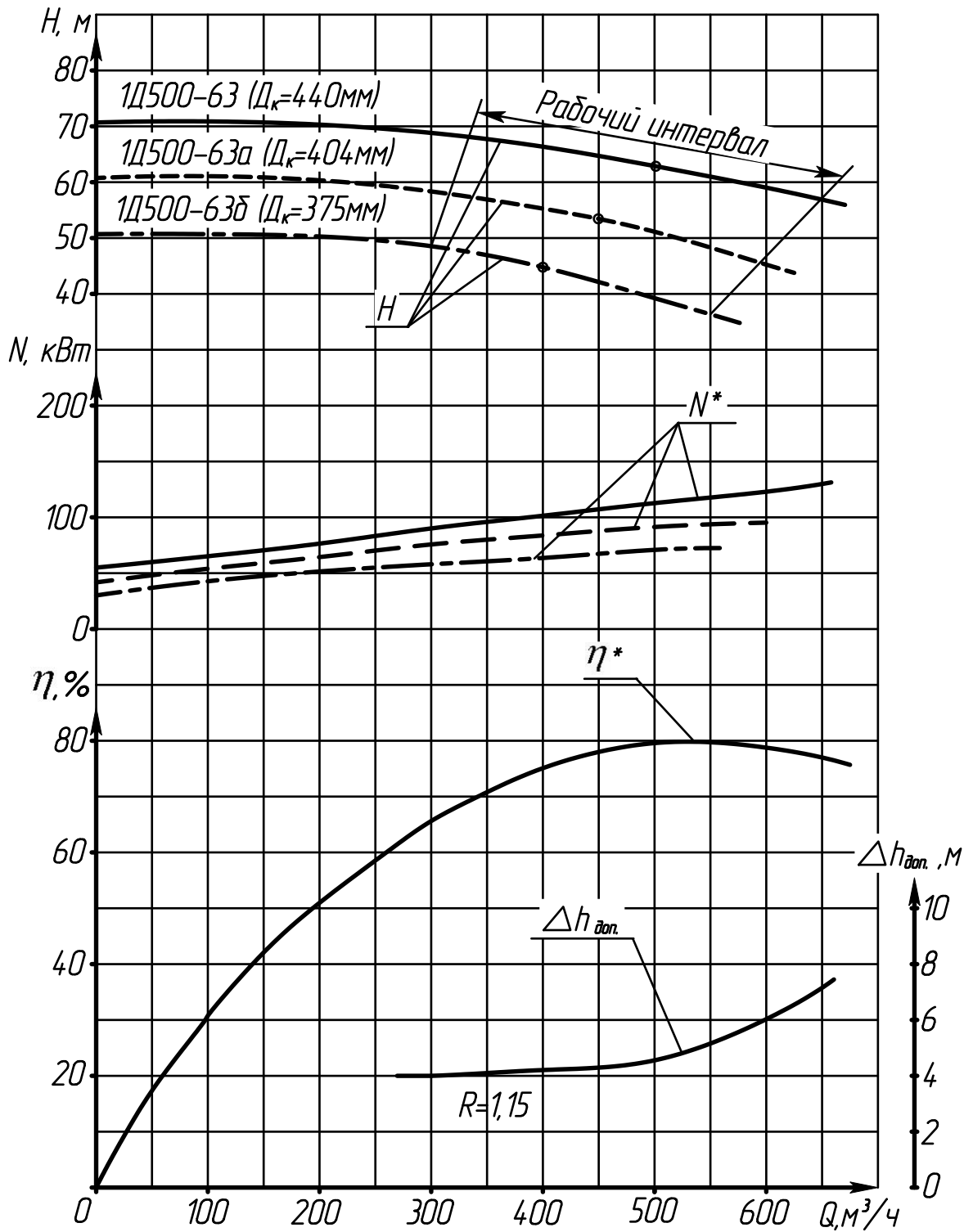
* - данные для насоса



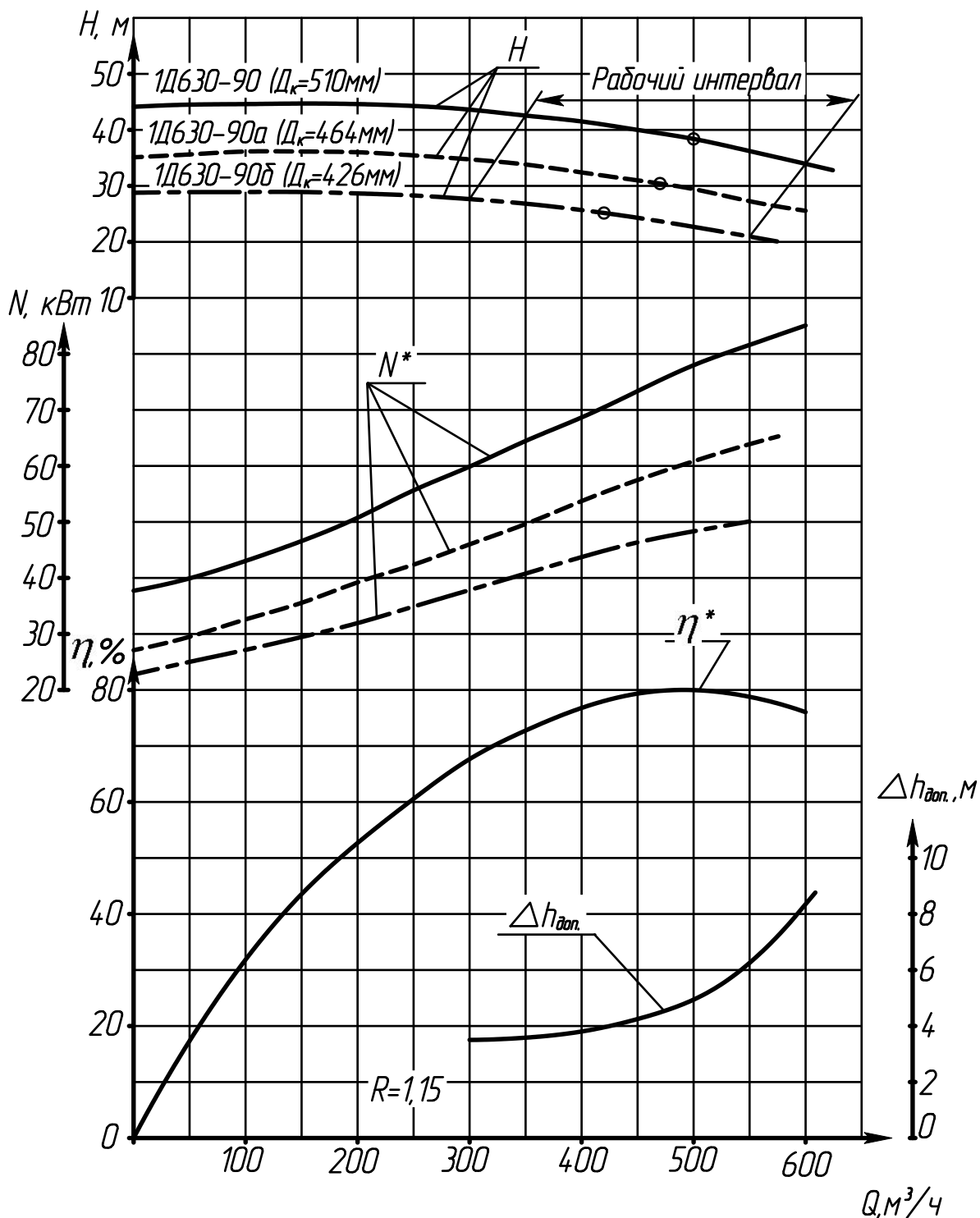
Продолжение приложения А
 Характеристика насоса (агрегата) 1Д500-63
 Частота вращения $16,3 \text{ с}^{-1}$ ($n=980 \text{ об/мин}$)
 Жидкость - вода, плотностью 1000 кг/м^3
 * - данные для насоса



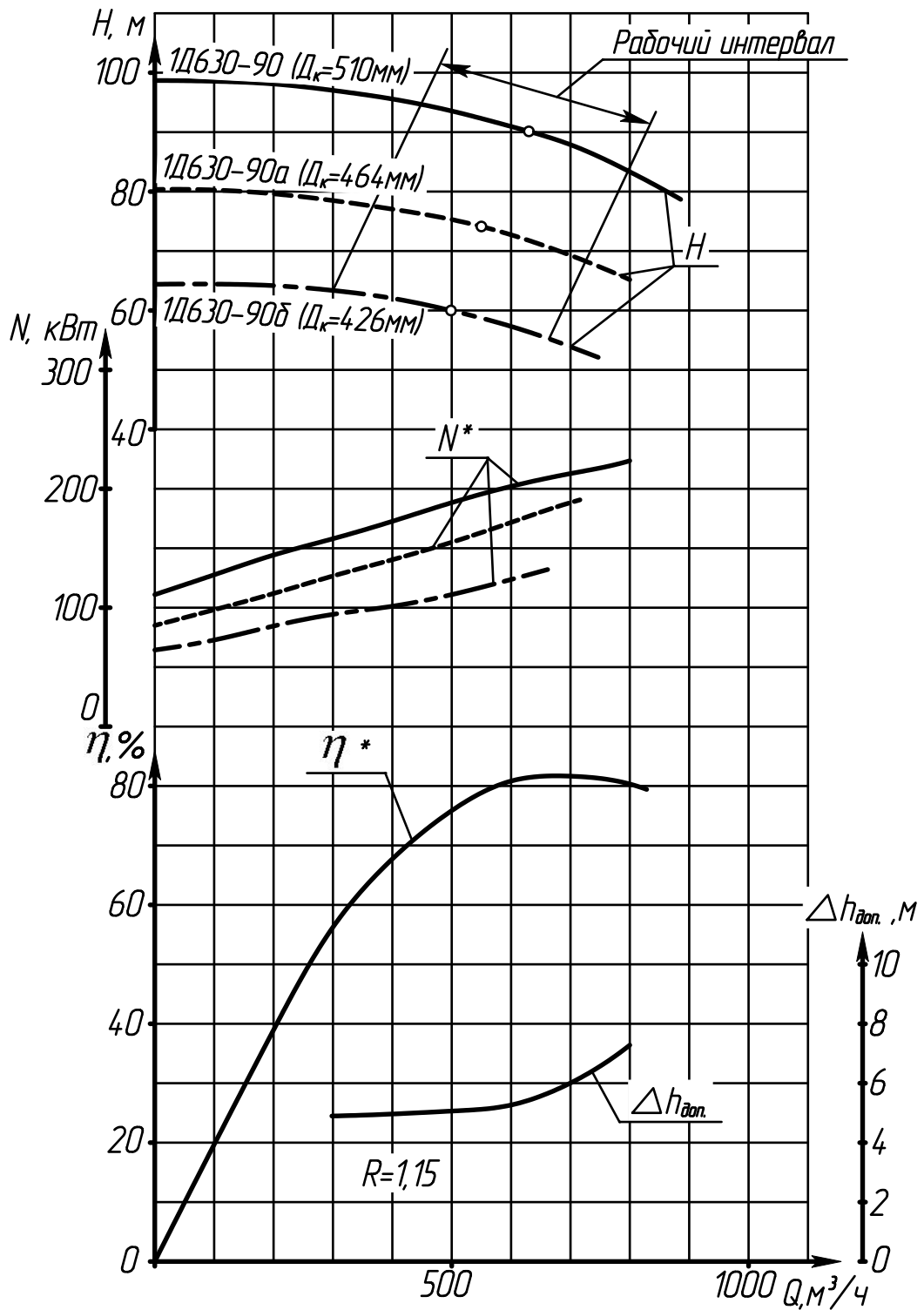
Продолжение приложения А
 Характеристика насоса (агрегата) 1Д500-63
 Частота вращения $24,2 \text{ с}^{-1}$ ($n=1450 \text{ об/мин}$)
 Жидкость - вода, плотностью 1000 кг/м^3
 * - данные для насоса



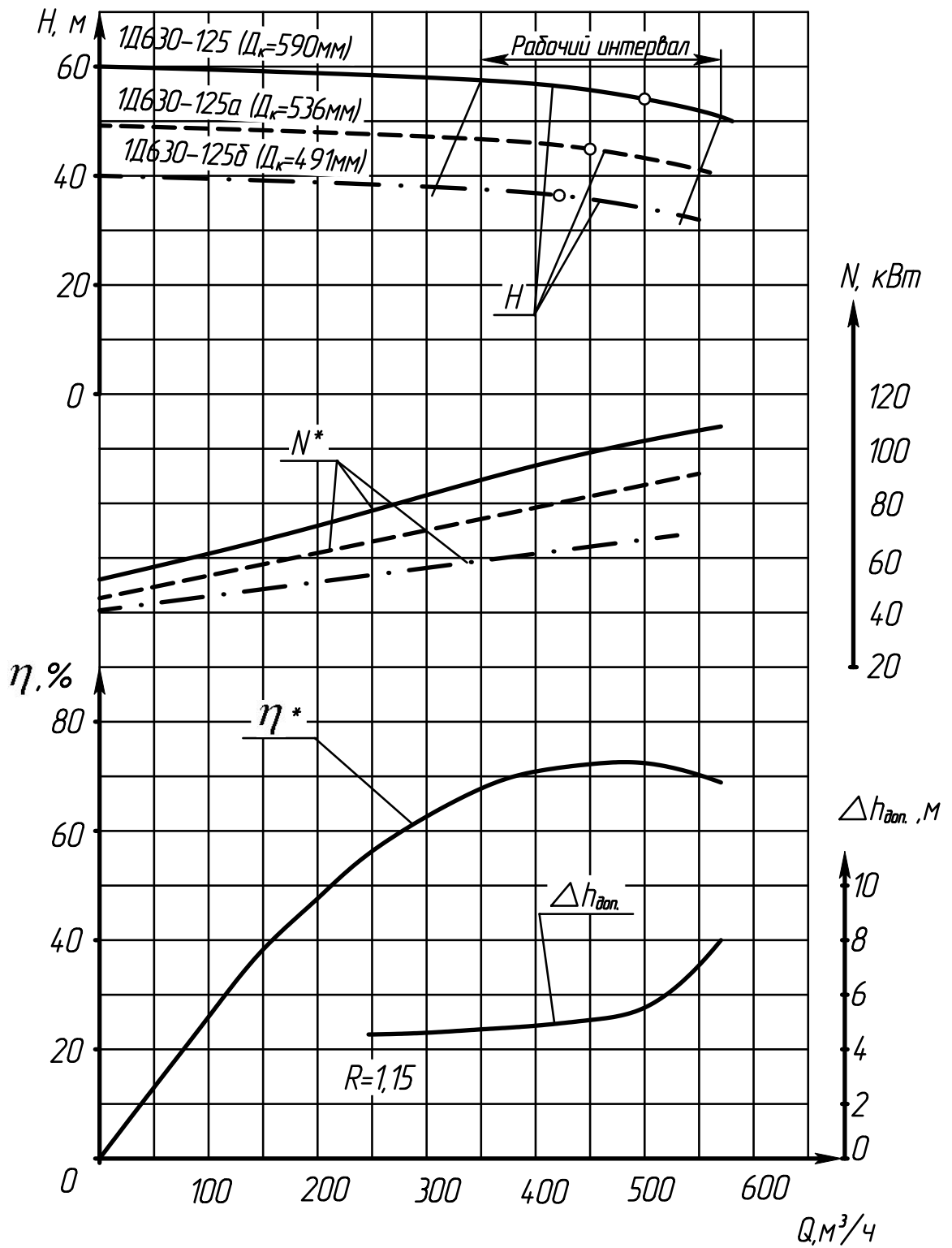
Продолжение приложения А
 Характеристика насоса (агрегата) 1Д630-90
 Частота вращения $16,3 \text{ с}^{-1}$ ($n=980 \text{ об/мин}$)
 Жидкость - вода, плотностью 1000 кг/м^3
 * - данные для насоса



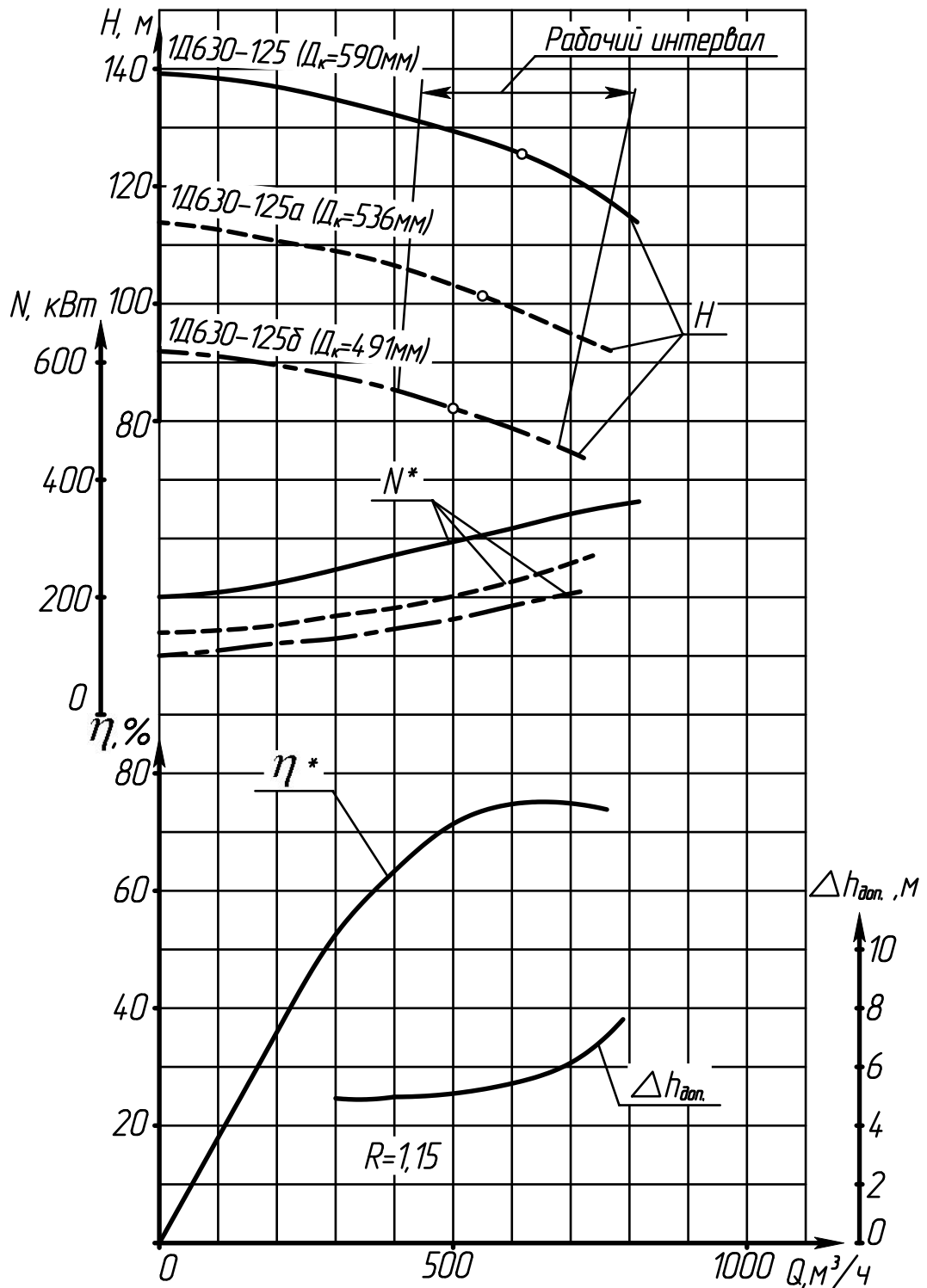
Продолжение приложения А
 Характеристика насоса (агрегата) 1Д630-90
 Частота вращения $24,2 \text{ с}^{-1}$ ($n=1450 \text{ об/мин}$)
 Жидкость - вода, плотностью 1000 кг/м^3
 * - данные для насоса



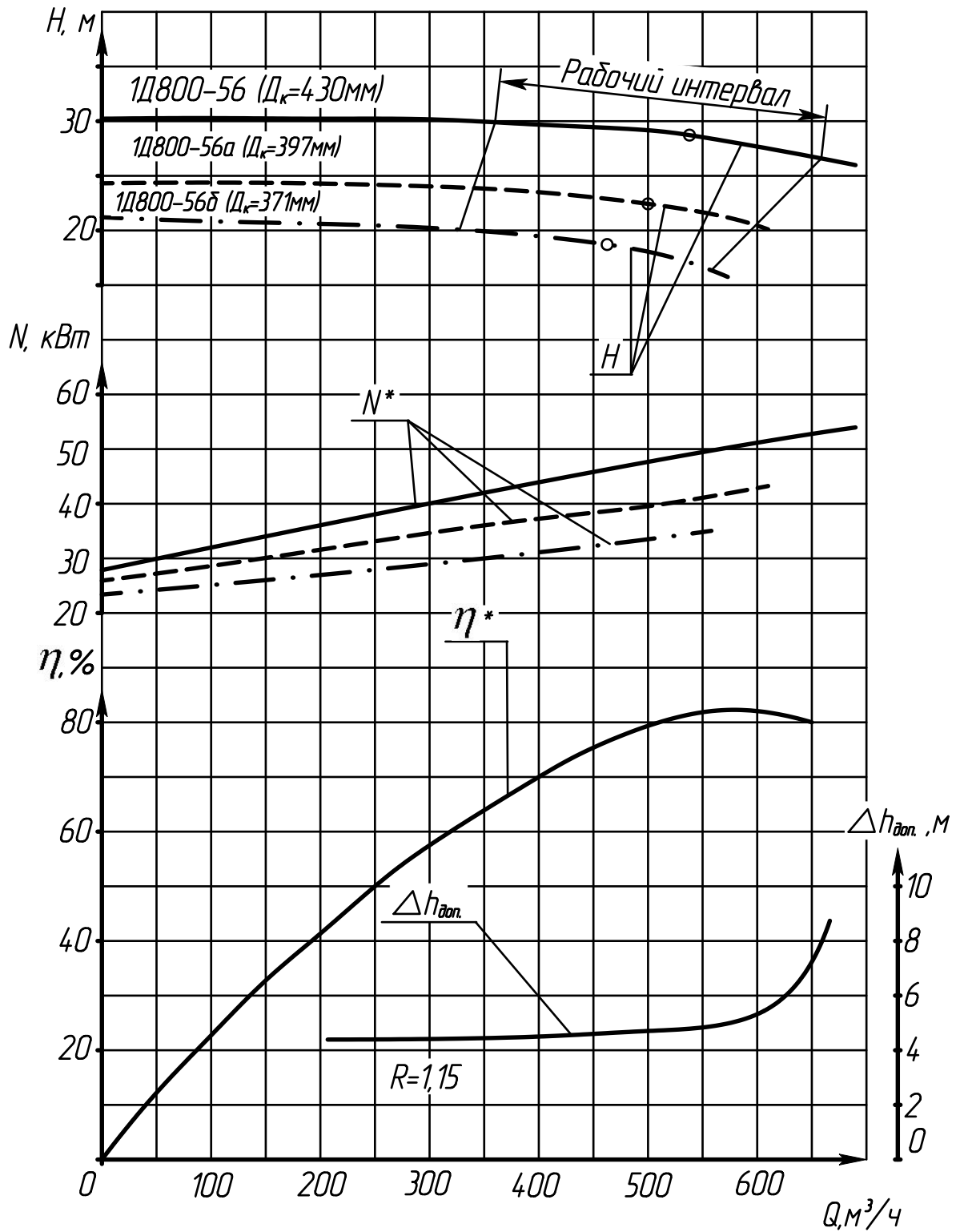
Продолжение приложения А
 Характеристика насоса (агрегата) 1Д630-125
 Частота вращения $16,3 \text{ с}^{-1}$ ($n=980 \text{ об/мин}$)
 Жидкость - вода, плотностью 1000 кг/м^3
 * - данные для насоса



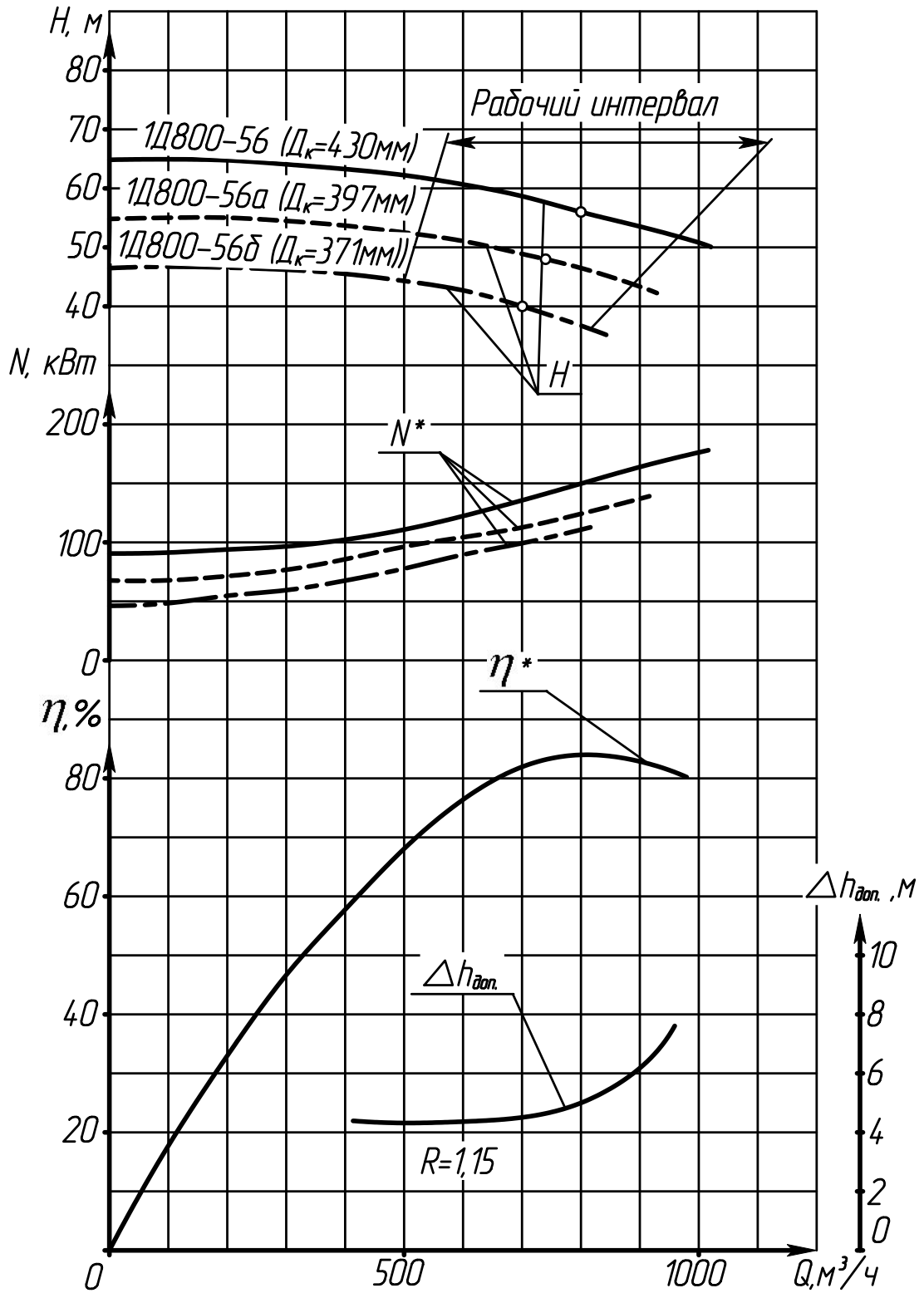
Продолжение приложения А
 Характеристика насоса (агрегата) 1Д630-125
 Частота вращения $24,2 \text{ с}^{-1}$ ($n=1450 \text{ об/мин}$)
 Жидкость - вода, плотностью 1000 кг/м^3
 * - данные для насоса



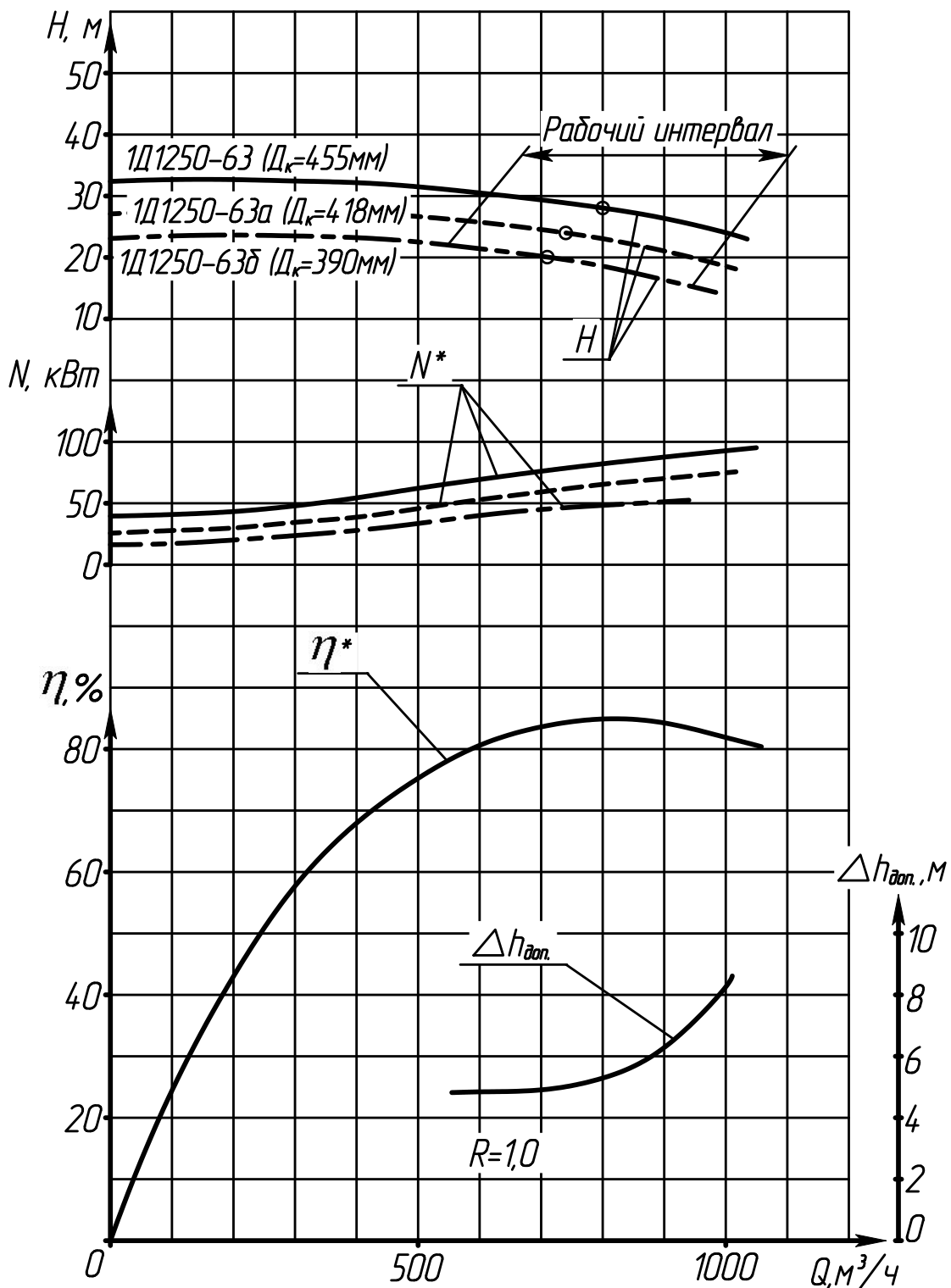
Продолжение приложения А
 Характеристика насоса (агрегата) 1Д800-56
 Частота вращения 16,3 ($n=9800\text{об/мин}$)
 Жидкость-вода, плотность 1000кг/м^3
 * - данные для насоса



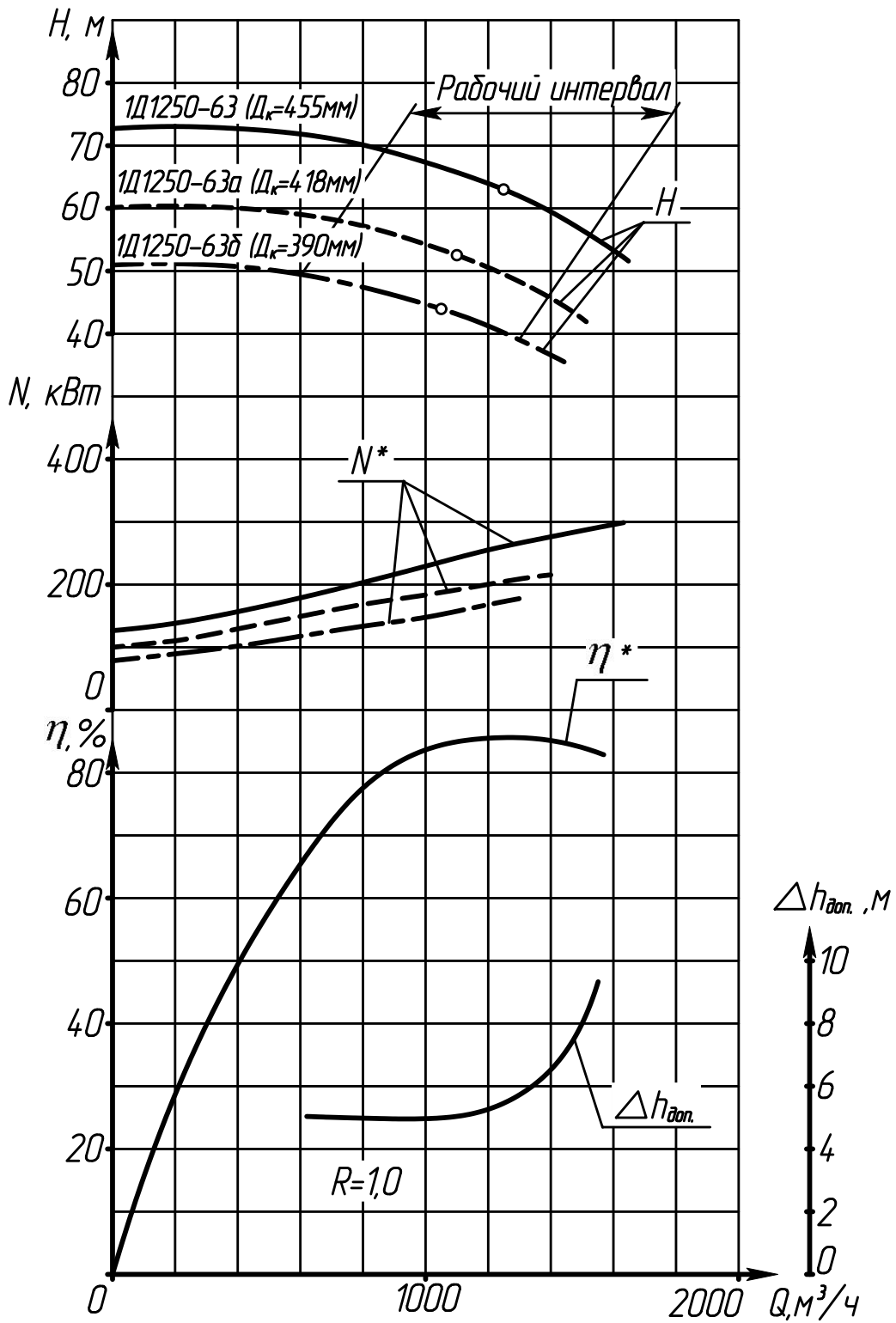
Продолжение приложения А
 Характеристика насоса (агрегата) 1Д800-56
 Частота вращения $24,2 \text{ с}^{-1}$ ($n=1450 \text{ об/мин}$)
 Жидкость - вода, плотностью 1000 кг/м^3
 * - данные для насоса



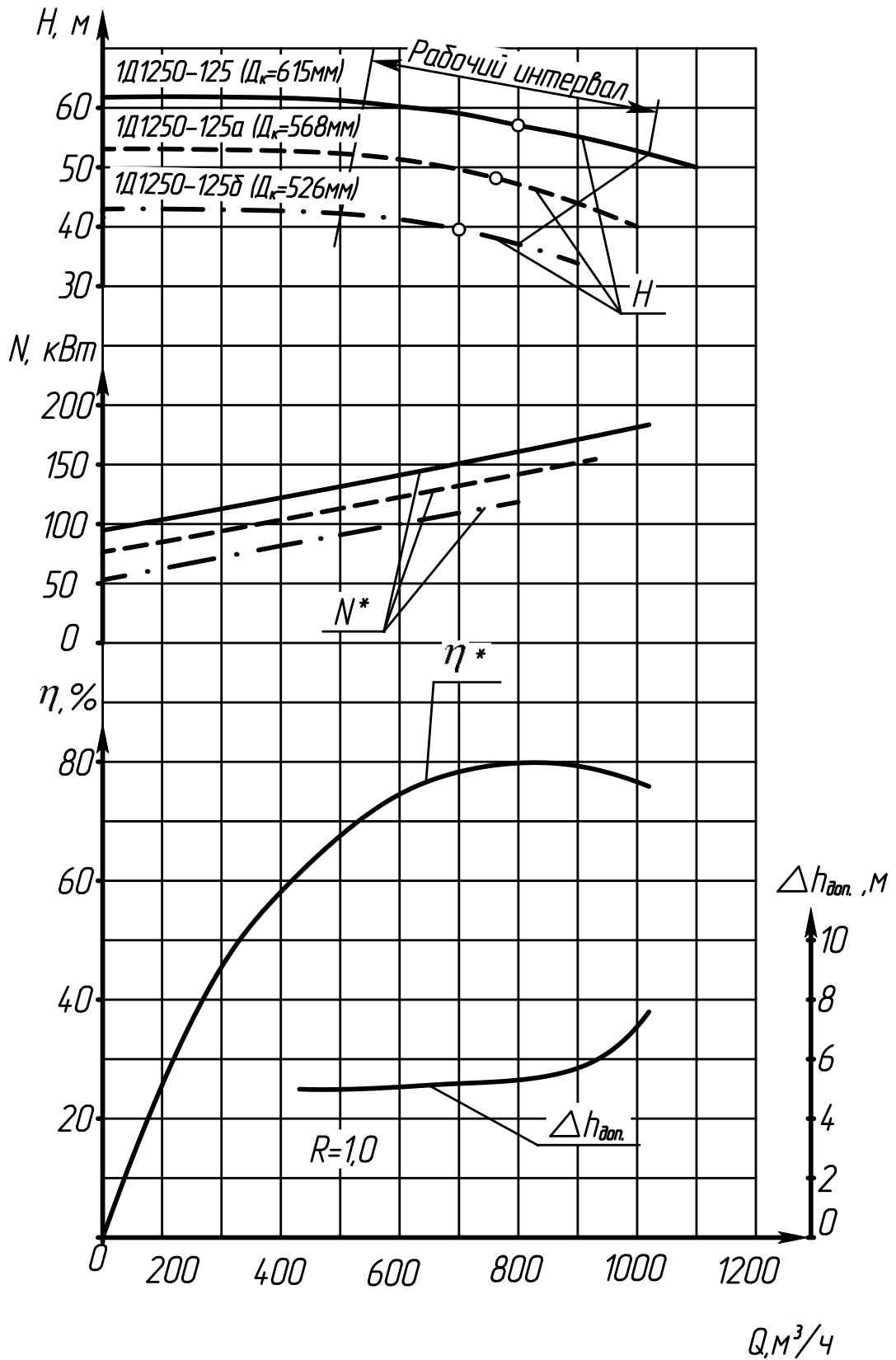
Продолжение приложения А
 Характеристика насоса (агрегата) 1Д1250-63
 Частота вращения $16,3 \text{ с}^{-1}$ ($n=980 \text{ об/мин}$)
 Жидкость - вода, плотностью 1000 кг/м^3
 * - данные для насоса



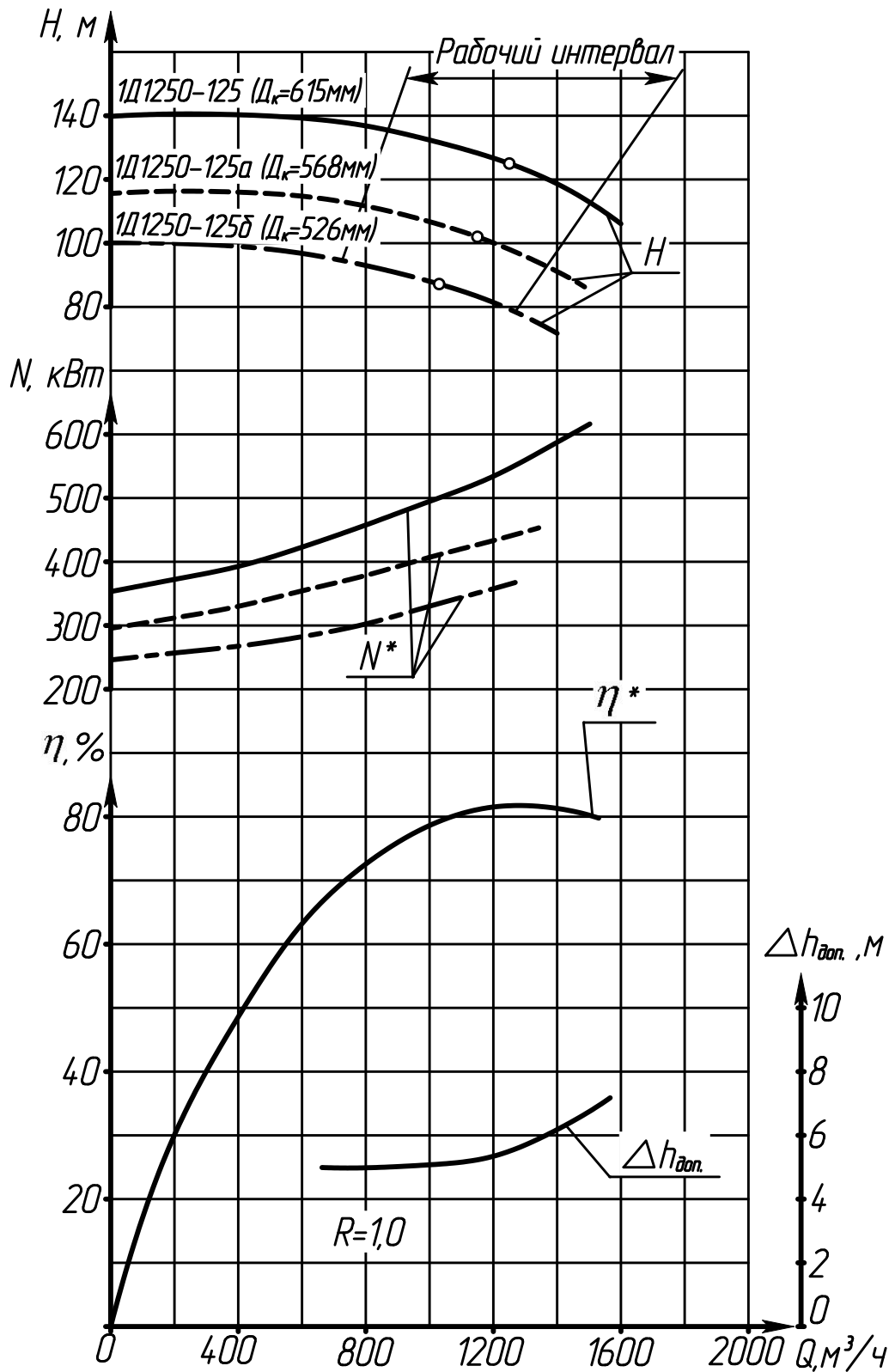
Продолжение приложения А
 Характеристика насоса (агрегата) 1Д1250-63
 Частота вращения $24,2 \text{ с}^{-1}$ ($n=1450 \text{ об/мин}$)
 Жидкость - вода, плотностью 1000 кг/м^3
 * - данные для насоса



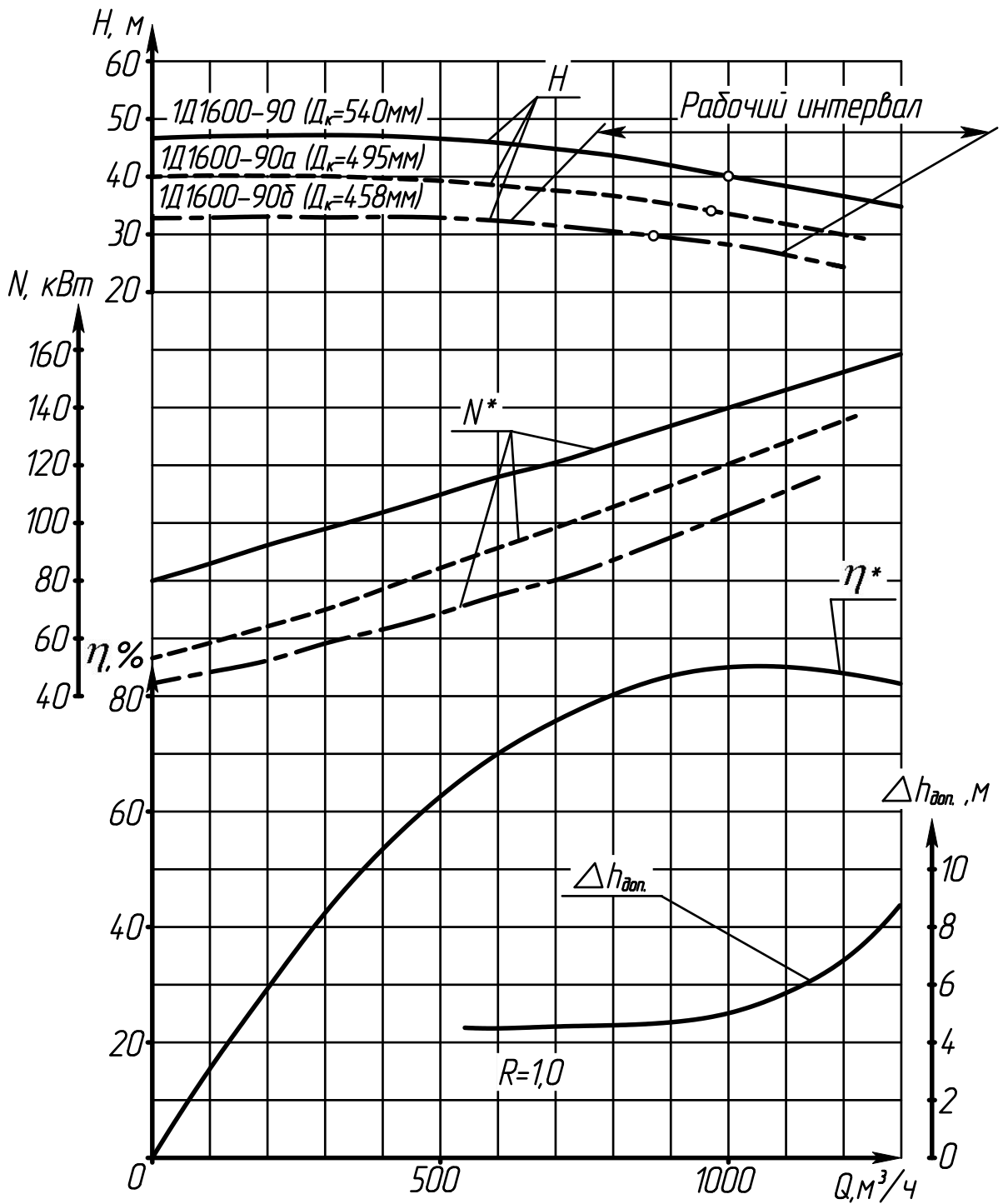
Продолжение приложения А
 Характеристика насоса (агрегата) 1Д1250-125
 Частота вращения $16,3 \text{ с}^{-1}$ ($n=980 \text{ об/мин}$)
 Жидкость – вода, плотностью 1000 кг/м^3
 * – данные для насоса



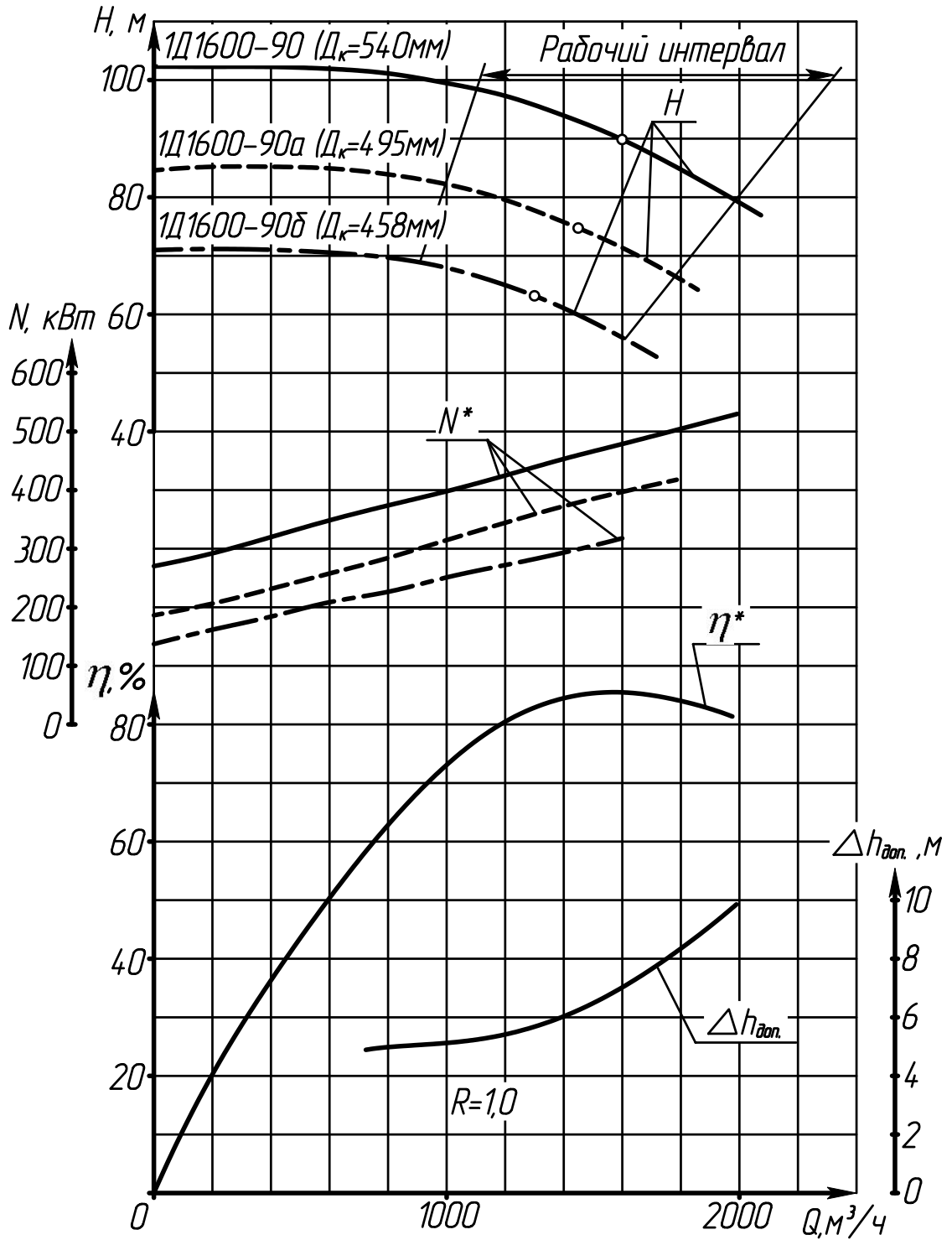
Продолжение приложения А
 Характеристика насоса (агрегата) 1Д1250-125
 Частота вращения $24,2 \text{ с}^{-1}$ ($n=1450 \text{ об/мин}$)
 Жидкость - вода, плотностью 1000 кг/м^3
 * - данные для насоса



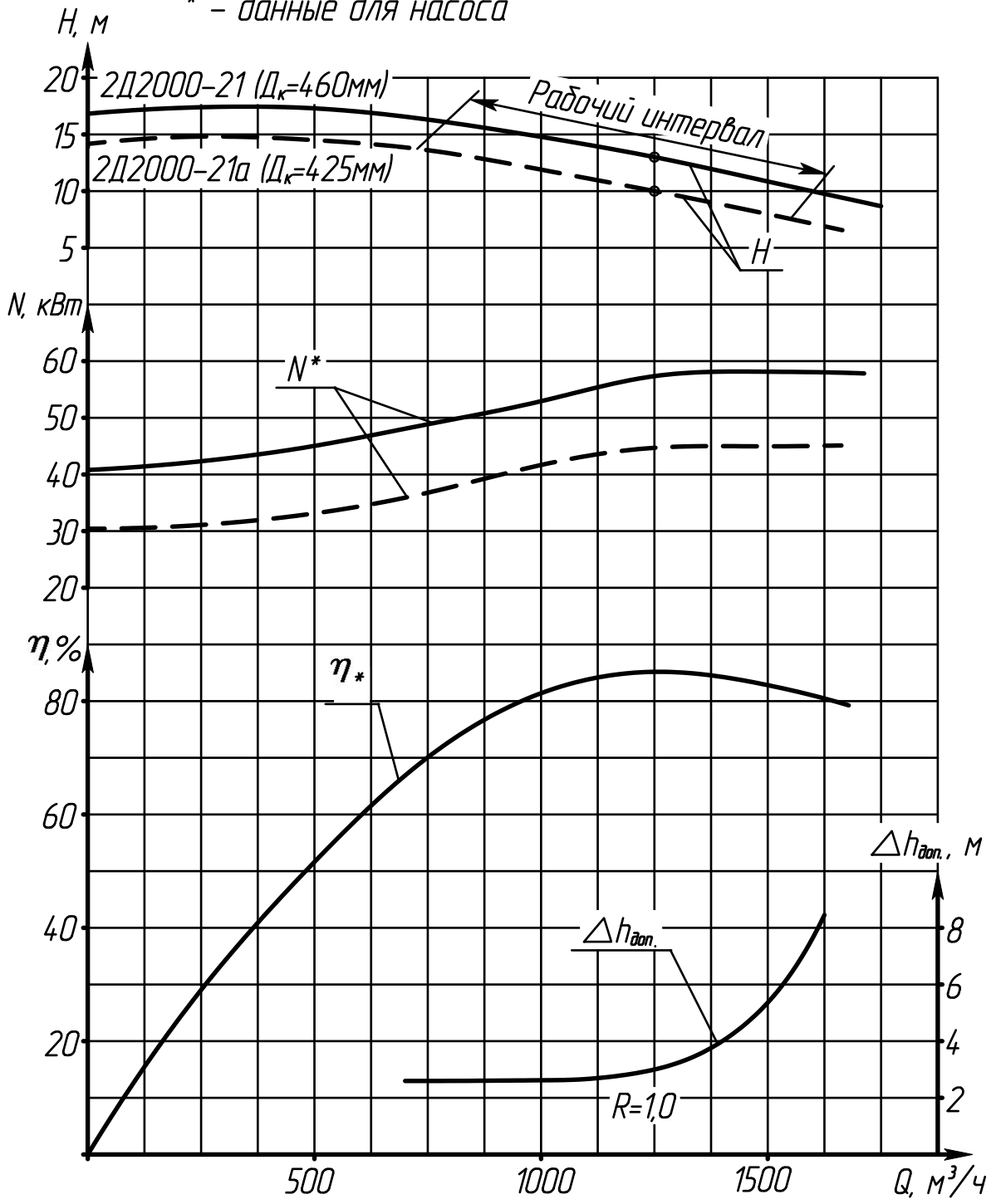
Продолжение приложения А
 Характеристика насоса (агрегата) 1Д1600-90
 Частота вращения $16,3 \text{ с}^{-1}$ ($n=980 \text{ об/мин}$)
 Жидкость - вода, плотностью 1000 кг/м^3
 * - данные для насоса



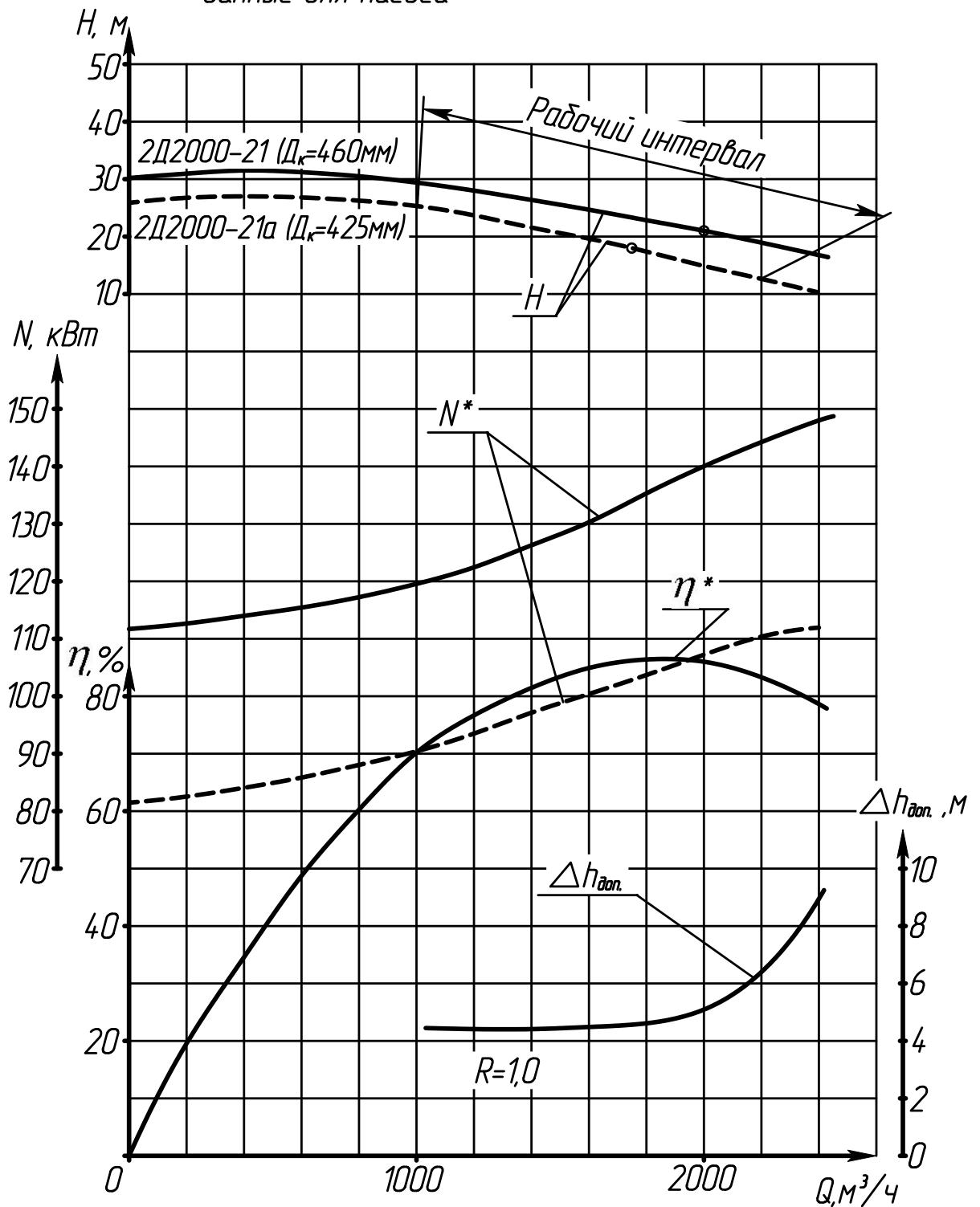
Продолжение приложения А
 Характеристика насоса (агрегата) 1Д1600-90
 Частота вращения $24,2 \text{ с}^{-1}$ ($n=1450 \text{ об/мин}$)
 Жидкость - вода, плотностью 1000 кг/м^3
 * - данные для насоса



Продолжение приложения А
 Характеристика насоса (агрегата) 2Д2000-21
 Частота вращения $12,2 \text{ с}^{-1}$ ($n=730 \text{ об/мин}$)
 Жидкость - вода, плотностью 1000 кг/м^3
 * - данные для насоса



Продолжение приложения А
 Характеристика насоса (агрегата) 2Д2000-21
 Частота вращения $16,3 \text{ с}^{-1}$ ($n=980 \text{ об/мин}$)
 Жидкость - вода, плотностью 1000 кг/м^3
 * - данные для насоса



Продолжение приложения А

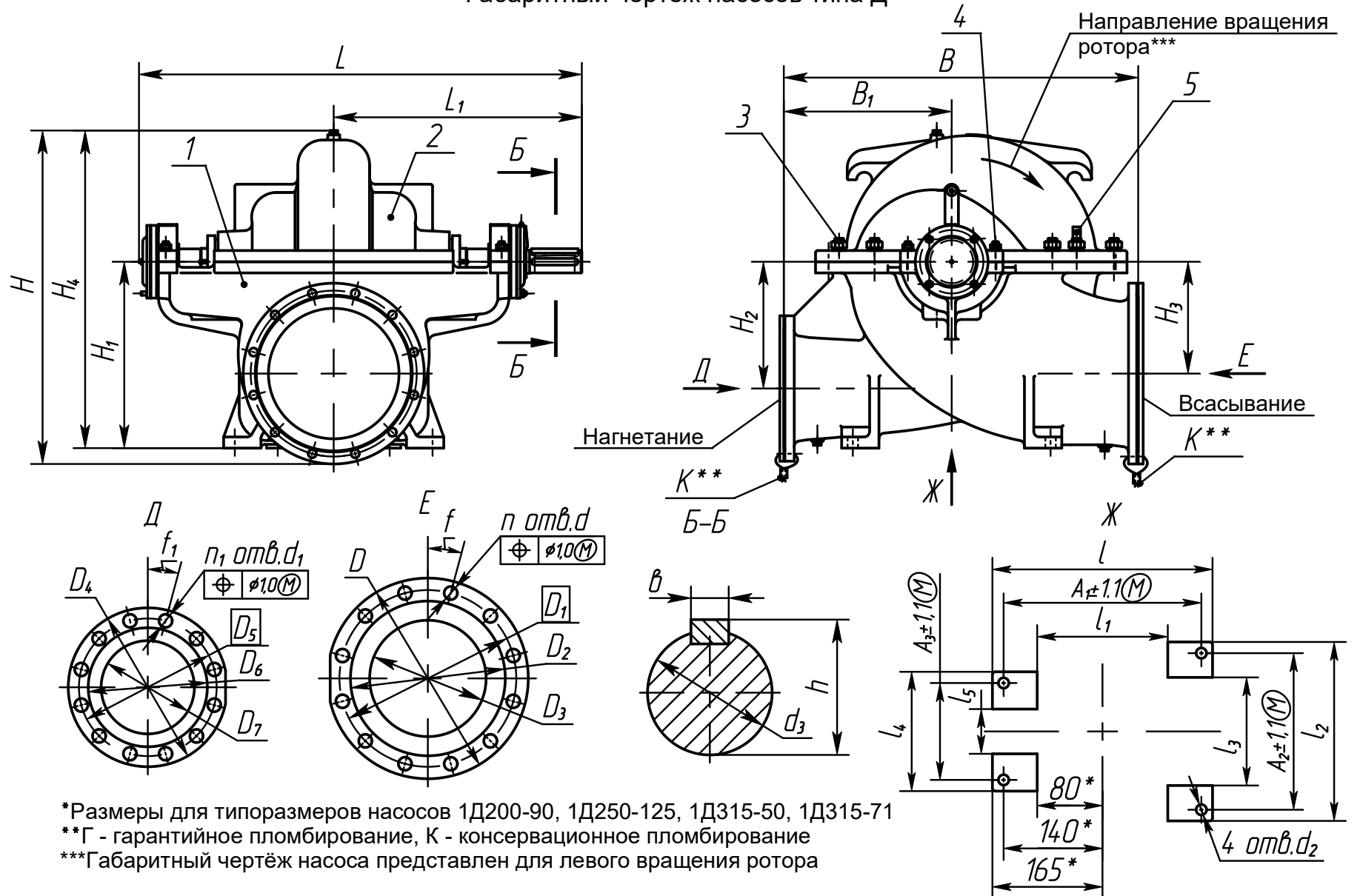
1 Шумовые характеристики агрегатов

Обозначение типоразмера	Уровни звукового давления (дБ) на расстоянии 1м от наружного контура агрегата в октавных полосах со среднегеометрическими частотами (Гц)									Уровень звука, дБА
	31,5	63	125	250	500	1000	2000	4000	8000	
Д160-112	72	79	80	84	86	85	85	81	76	90
Д200-36	78	82	82	86	85	84	83	80	73	92
Д320-50	78	82	85	86	87	84	83	80	73	92
1Д200-90	78	85	83	90	89	84	80	78	73	92
1Д250-125	78	85	83	90	91	91	89	87	83	95
1Д315-50	78	80	88	86	87	84	85	80	71	95
1Д315-71	78	80	82	88	90	86	85	80	74	95
1Д500-63	81	91	98	94	90	98	93	83	77	95
1Д630-90	81	90	95	93	94	95	95	87	77	99
1Д630-125	81	90	95	93	96	95	95	87	77	99
1Д800-56	76	80	84	85	83	87	86	82	76	99
1Д1250-63	75	82	87	85	88	88	85	84	80	95
1Д1250-125	88	91	98	94	90	98	93	84	80	99
1Д1600-90	88	88	96	98	100	93	92	89	82	99
2Д2000-21	80	85	90	86	89	91	80	78	77	92

2 Вибрационные характеристики агрегатов

Обозначение типоразмера	Средние квадратические значения виброскорости, мм/с (логарифмические уровни виброскорости, дБ) в диапазоне от 10 до 1000Гц подшипниковых узлов агрегатов (насосов), не более	Средние квадратические значения виброскорости мм/с (логарифмические уровни виброскорости дБ) в октавных полосах частот в диапазоне от 8 до 1000Гц, в местах крепления агрегата к фундаменту, не более
Д160-112	4,5(99)	2,0(92)
Д200-36		
Д320-50		
1Д200-90		
1Д250-125		
1Д315-50		
1Д315-71		
1Д500-63		
1Д630-90		
1Д630-125		
1Д800-56		
1Д1250-63 (1450об/мин)		
1Д1250-63 (980об/мин)	4,5(99)	
1Д1250-125	5,0(100)	
1Д1600-90		
2Д2000-21		

Приложение Б
(обязательное)
Габаритный чертеж насосов типа Д



*Размеры для типоразмеров насосов 1Д200-90, 1Д250-125, 1Д315-50, 1Д315-71

**Г - гарантийное пломбирование, К - консервационное пломбирование

***Габаритный чертёж насоса представлен для левого вращения ротора

Продолжение приложения Б

Типоразмер насоса	Размеры в мм																		
	L	L ₁	I	I ₁	I ₂	I ₃	I ₄	I ₅	B	B ₁	H	H ₁	H ₂	H ₃	H ₄	A ₁	A ₂	A ₃	h
Д160-112	790	450	450	210	340	160	340	160	640	300	555	300	181	146	-	330	260	260	39 _{-0,29}
Д160-112 -Т - Е																			
Д200-36	830	458	560	300	400	200	400	200	800	373	620	350	224	162	-	430	260	260	35 _{-0,21}
Д200-36 -Т - Е																			
Д320-50																			
Д320-50 -Т - Е	766	420	335	165	370	220	250	100	530	250	495	260	170	170	-	270	320	200	39 _{-0,29}
1Д200-90																			
1Д200-90 -Т - Е									550	515	190	475							
1Д250-125																			
1Д250-125 -Т - Е									600	300	520	290	170	480					
1Д315-50																			
1Д315-50 -Т - Е																			
1Д315-71																			
1Д315-71 -Т - Е																			

Типоразмер насоса	Размеры в мм															f	f ₁	Р _у , МПа (кгс/см ²) ВХ/ВЫХ	Масса*, кг
	D	D ₁	D ₂	D ₃	D ₄	D ₅	D ₆	D ₇	d	d ₁	d ₂	d ₃ js6(±0.008)	n	n ₁	b				
Д160-112	280	240	212	150	215	180	158	100	22	18	23	36	8	8	10 $\frac{N9(-0.036)}{h9(-0.036)}$	22°30'	1.0(10)/ 1.6(16)	200	
Д160-112 -Т - Е																			
Д200-36	260	225	202	200	235	200	178	125	18	23	32	8	8	10 $\frac{N9(-0.036)}{h9(-0.036)}$	22°30'	0.6(6)/ 0.6(6)	300		
Д200-36 -Т - Е																			
Д320-50	315	280	258	200	260	225	202	150	18	23	32	8	8	10 $\frac{N9(-0.036)}{h9(-0.036)}$	22°30'	0.6(6)/ 1.6(16)	145		
Д320-50 -Т - Е																			
1Д200-90	260	225	202	150	215	180	158	100	18	24	36	8	8	10 $\frac{N9(-0.036)}{h9(-0.036)}$	22°30'	0.6(6)/ 1.6(16)	165		
1Д200-90 -Т - Е																			
1Д250-125	315	280	258	200	280	240	212	150	22	24	36	8	8	10 $\frac{N9(-0.036)}{h9(-0.036)}$	22°30'	0.6(6)/ 1.0(10)	190		
1Д250-125 -Т - Е																			
1Д315-50	315	280	258	200	280	240	212	150	22	24	36	8	8	10 $\frac{N9(-0.036)}{h9(-0.036)}$	22°30'	0.6(6)/ 1.0(10)	190		
1Д315-50 -Т - Е																			
1Д315-71	315	280	258	200	280	240	212	150	22	24	36	8	8	10 $\frac{N9(-0.036)}{h9(-0.036)}$	22°30'	0.6(6)/ 1.0(10)	190		
1Д315-71 -Т - Е																			

***Допускаемое отклонение массы насоса +2%. Отклонение в противоположную сторону не регламентируется.**

Продолжение приложения Б

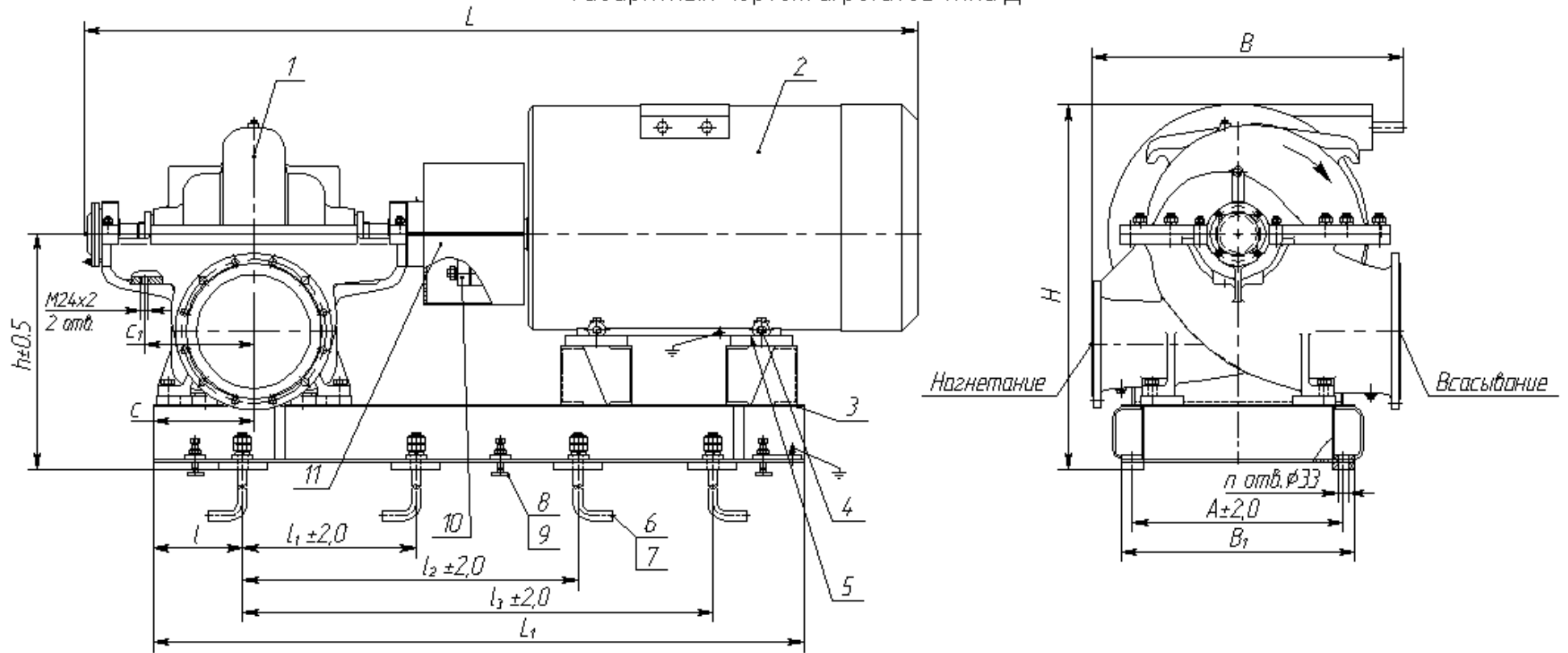
Типоразмер насоса	Размеры в мм																																
	L	L ₁	I	I ₁	I ₂	I ₃	I ₄	I ₅	B	B ₁	H	H ₁	H ₂	H ₃	H ₄	A ₁	A ₂	A ₃	h														
1Д500-63	1145	645	500	260	590	390	360	160	770	350	714	390	280	220	685	440	530	530	300	64 _{-0,31}													
1Д500-63 -Т - Е																																	
1Д630-90														1000	500	845					440	330	270	755									
1Д630-90 -Т - Е																																	
1Д630-125									590	350					900	400					900	470	370	300	850								
1Д630-125 -Т - Е																																	
1Д800-56																					880		835	440	300	240	820						
1Д800-56 -Т - Е																																	
1Д1250-63	1185	665							950	450	895	500	340		855																		
1Д1250-63 -Т - Е																																	
1Д1250-125	1421	782	710	400	710	450	440	180	1050			1005	530	400	300	968	630	630	360	85 _{-0,31}													
1Д1250-125 -Т - Е																																	
1Д1600-90																						1200	600	1030		380		950					
1Д1600-90 -Т - Е																																	
2Д2000-21	1590	885	850	450	940	600	630	290	1200	500	1160	710	400	400	1135	670	810	510	85 _{-0,31}														
2Д2000-21 -Т - Е																																	

Продолжение приложения Б

Типоразмер насоса	Размеры в мм															f	f ₁	P _y , МПа (кгс/см ²) ВХ/ВЫХ	Масса*, кг														
	D	D ₁	D ₂	D ₃	D ₄	D ₅	D ₆	D ₇	d	d ₁	d ₂	d ₃	n	n ₁	b																		
1Д500-63	370	335	312	250	280	240	212	150	18	22	28	60k6 ^(+0,021/+0,002)	12	8	18 $\frac{N9(-0.043)}{h9(-0.043)}$	15°	22°30'	0.6(6)/ 1.0(10)	450														
1Д500-63 -Т - Е																																	
1Д630-90														335			295	268	200						12			15°	0.6(6)/ 1.6(16)	524			
1Д630-90 -Т - Е																																	
1Д630-125														280			240	212	150						8								
1Д630-125 -Т - Е																																	
1Д800-56	435	395	365	300	335	295	268	200	22	22	35	80k6 ^(+0,021/+0,002)	12	8	18 $\frac{N9(-0.043)}{h9(-0.043)}$	15°	22°30'	0.6(6)/ 1.0(10)	560														
1Д800-56 -Т - Е																																	
1Д1250-63	485	445	415	350	390	350	320	250	22	26	35	80k6 ^(+0,021/+0,002)	12	12	22 $\frac{N9(-0.052)}{h9(-0.052)}$	15°	15°	0.6(6)/ 1.6(16)	800														
1Д1250-63 -Т - Е																																	
1Д1250-125																			335	295	268	200											1515
1Д1250-125 -Т - Е																																	
1Д1600-90																			460	410	370	300											
1Д1600-90 -Т - Е																																	
2Д2000-21	670	620	585	500	565	515	482	400	26	26	35	80k6 ^(+0,021/+0,002)	20	16	22 $\frac{N9(-0.052)}{h9(-0.052)}$	9°	11°15'	1.0(10)/ 1.0(10)	1565														
2Д2000-21 -Т - Е																																	

*Допускаемое отклонение массы насоса +2%. Отклонение в противоположную сторону не регламентируется.

Приложение В
(обязательное)
Габаритный чертёж агрегатов типа Д



Габаритный чертёж агрегата представлен для левого вращения ротора

Продолжение приложения В

Типоразмер насоса	Размеры в мм												n	Двигатель				Масса агрегата, кг				
	L	L ₁	l	l ₁	l ₂	l ₃	B	B ₁	A	H	h	c/c ₁		Типоразмер	Мощность, кВт	Напряжение, В	Масса, кг					
Д160-112м	1875	1355	175	-	-	900	640	510	440	935	525	175/220	5АМ280S2 У3, Т2	110	220/380	685	1055					
	1905									920								2В280S2 У2,5, Т2,5	380	862	1232	
	1495	1080	175							765	520											18,5
	1535									850								ВА160М4 У2,Т2	380,660	190	560	
1760	1355	175	900			525				90	5АМ250М2 У3, Т2		220/380	550	877							
1965			700													905	2В250М2 У2,5, Т2,5	380	695	1065		
1465	1080	175				765					520		15	220/380	127						497	
1400			АИР160S4У3,Т2													120	460					
1545						АИМР160S4У2,5, Т2,5				660	120							490				
1730	1355	175	900										525	75	5АМ250S2У3, Т2	220/380	480		847			
1935			700			905				2В250S2 У2.5, Т2,5	380							640		910		
1465	1080	175											765	520	15	220/380	127		467			
1400			АИМР160S4У2,5, Т2.5	660	120	460																
1630	1260	175					900	520	55	5А225М2 У3, Т2	220/380	340	693									
1705			700	830	3В225М2 У2,5, Т2,5	380,660	455							825								
1190	1080	175						665	520	11	220/380	83,5	455									
1293			755	ВА132М4 У2,Т2	380,660	102	472															

Примечания

- 1 Допускается комплектация другими электродвигателями соответствующей мощности и частоты вращения.
- 2 Допускаемое отклонение массы агрегата +2%. Отклонение в противоположную сторону не регламентируется.

Продолжение приложения В

Типоразмер насоса	Размеры в мм												n	Двигатель				Масса агрегата, кг								
	L	L ₁	l	l ₁	l ₂	l ₃	B	B ₁	A	H	h	c/c ₁		Типоразмер	Мощность, кВт	Напряжение, В	Масса, кг									
Д200-36	1670	1270	185	-	-	870	800	500	440	560	185/240	4	5A 200L4 У3,Т2	45	220/380	270	585									
	1695												A200L4 У3, Т2			260	575									
		BA 200L4 У2,Т2				380							635													
	1600	1235													870							5A200M4 У3, Т2	37	220/380	245	557
	1455	1170													800							4AMH180M4 У3		380	190	
	1585	1235													870							A200M4 У3, Т2		220/380	230	542
	1600																					BA 200M4 У2,Т2		380	295	610
Д200-36а	1515	1170				800								30	380	190	557									
	1415	1135														380	170	535								
	1540	1170														220/380	190	557								
	1565															380	234	605								
Д200-36б	1465	1135												22	220/380	170	534									
	1530	1170													380	205	575									

Примечания

- 1 Допускается комплектация другими электродвигателями соответствующей мощности и частоты вращения.
- 2 Допускаемое отклонение массы агрегата +2%. Отклонение в противоположную сторону не регламентируется.

Продолжение приложения В

Типоразмер насоса	Размеры в мм												n	Двигатель				Масса агрегата, кг						
	L	L ₁	l	l ₁	l ₂	l ₃	B	B ₁	A	H	h	c/c ₁		Типоразмер	Мощность, кВт	Напряжение, В	Масса, кг							
Д320-50	1775	1360	215	-	-	940	970	530	470	990	610	215/240	4	5AM250S4Y3, T2	75	380	480	955						
	1880									2B250S4 Y2,5, T2,5				380,660		650	1125							
Д320-50а	1705	1320				940				910	600			970	530	470	890	215/240	4	5A225M4 Y3,T2	55	380	345	805
	1710									A225M4 Y3, T2							220/380			325		785		
	1575					5AH200L4 Y3, T2				380	290						740							
	1750					3B225M4 Y2.5				380/660	475						950							
Д320-50б	1650	1320				940				920	620			970	530	470	215/240	4	5A200L4 Y3,T2	45	380	270	745	
	1675																		A200L4 Y3, T2		220/380	260	735	
	1710																		3B200L4 Y2,5		380/660	420	895	

Примечания

- 1 Допускается комплектация другими электродвигателями соответствующей мощности и частоты вращения.
- 2 Допускаемое отклонение массы агрегата +2%. Отклонение в противоположную сторону не регламентируется.

Продолжение приложения В

Типоразмер насоса	Размеры в мм												n	Двигатель				Масса агрегата, кг
	L	L ₁	l	l ₁	l ₂	l ₃	B	B ₁	A	H	h	c/c ₁		Типоразмер	Мощность, кВт	Напряжение, В	Масса, кг	
1Д200-90	1740	1330	190	-	-	910	545	460	400	840	460	190/180	4	5АМ250М2 У3, Т2	90	380	505	770
	1705						530			805				А250М2 У3, Т2		220/380	490	755
	1710						545			805				5АМН250S2 У3		380	485	750
	1865						530			840				2В250М2 У2,5, Т2,5		380,660	695	960
	1445	1080				735								5А160S4 У3, Т2	15	380	127	365
	1405	1080				735	530	350	290	705				АИР160S4 У3, Т2		220/380	120	360
	1565	1190				780				705				4ПНМ180МО4		220(п.т)	179,5	410
	1485	1080				735				795				ВА160S4 У2, Т2		380,660		400
	1Д200-90а	1710				1330				910				545	460	400	840	
1705		1330				910	530	460	400	805			А250S2 У3, Т2	220/380	450	715		
1525		1270				820	530	360	300	750			5АН200L2 У3, Т2	380	280	525		
1820		1330				910	545	460	400	840			2В250S2 У2,5, Т2,5	380,660	640	905		
1445		1080				735	530	350	290	705			5А160S4 У3, Т2	15	380	127	365	
1525		1080								835			АИМР160S4У2,5, Т2,5		660	120	485	
1Д200-90б	1610	1235				840	530	450	380	790			5А225М2 У3, Т2	55	380	340	605	
	1615	1235			745							А225М2 У3, Т2	220/380		320	585		
	1495	1205			820					750		5АН200М2 У3, Т2	380		250	500		
	1615	1250			840					860		ВА225М2 У2, Т2	380,660		371	635		
	1470	1080				735	530	350	290	705			АИРМ132М4 У3, Т2	11	220/380	83,5	325	
	1580	1080			705							ВА132М4 У2, Т2	380,660		102	340		

Примечания
1 Допускается комплектация другими электродвигателями соответствующей мощности и частоты вращения.
2 Допускаемое отклонение массы агрегата +2%. Отклонение в противоположную сторону не регламентируется.

Продолжение приложения В

Типоразмер насоса	Размеры в мм												n	Двигатель				Масса агрегата, кг	
	L	L ₁	l	l ₁	l ₂	l ₃	B	B ₁	A	H	h	c/c ₁		Типоразмер	Мощность, кВт	Напряжение, В	Масса, кг		
1Д250-125	1932	1500	190	-	-	990	895	630	510	985	535	190/180	4	5AM315S2Y3,T2	160	380	970	1287	
	1972						590			880				A315S2, Y3, T2		220/380	905	1225	
	1852	1490					620	520	450	880	500			5AMH280M2 Y3		380	770	1080	
	1628						665			965				5AH280A2 Y3, T3		380	744	1042	
	2054						895			1025				BAO2-280M2 Y2,5,T2,5		380,660	1070	1387	
	1470	1135					780	620	520	450	830			500		AIP 180S4 Y3,T2	22	220/380	170
	1520						880	BA 180S4 Y2, T2	380,660	205	522								
	1Д250-125а	1855					1490	190	-	-	990			620	520	450	880	500	190/180
1822		550	845	A280M2 Y3,T2	220/380	620						943							
1930		550	845	BAO2-280S2 Y2,5,T2,5	380,660	1020						1332							
1470		1135	620	520	450	830	500					5A160M4 Y3, T2	18,5	220/380	140	457			
1510			820	BA160M4 Y2,T2	380,660	190						507							
1Д250-1256		1855	1480	190	-	-	990					620	520	450	880	500	190/180	4	
	1895	925						2B280S2 Y2,5, T2,5	380	862	1179								
	1450	1135	620					520	450	830	500	5A160S4 Y3, T2	15	220/380	127	445			
	1520		890					AIIMP160S4Y2,5, T2,5	660	120		437							

Примечания
 1 Допускается комплектация другими электродвигателями соответствующей мощности и частоты вращения.
 2 Допускаемое отклонение массы агрегата +2%. Отклонение в противоположную сторону не регламентируется.

Продолжение приложения В

Типоразмер насоса	Размеры в мм												n	Двигатель				Масса агрегата, кг				
	L	L ₁	l	l ₁	l ₂	l ₃	B	B ₁	A	H	h	c/c ₁		Типоразмер	Мощность, кВт	Напряжение, В	Масса, кг					
1Д315-50	1707	1325	190	-	-	890	600	470	400	890	510	190/180	4	5AM250S2 У3, Т2	75	380	475	788				
	1702													A250S2 У3, Т2		220/380	450	750				
	1522	1265												820		360	300	790	5АН200L2 У3,Т3	380	280	580
	1770	1325												890		470	400	930	2B250S2 У2,5, Т2,5	380,660	640	955
1Д315-50а	1607	1255				840	600	440	370	805	495		5A225M2 У3, Т2	55	380	340	650					
	1612	1255													760	A225M2 У3, Т2	220/380	320	630			
	1492	1235													820	360	300	760	5АН200M2 У3, Т3	380	250	549
	1685	1255													840	440	370	865	495	BA225M2 У2, Т2	380,660	380
1Д315-50б	1553	1235				820	600	360	300	785	500		5A200L2 У3, Т2	45	380	255	554					
	1577	1235											775		A200L2 У3, Т2	220/380	255	554				
	1392	1130											780		790	4AMH180M2 У3	380	185	474			
	1590	1235											820		835	BA200L2 У2, Т2	380,660	315	630			

Примечания

- 1 Допускается комплектация другими электродвигателями соответствующей мощности и частоты вращения.
- 2 Допускаемое отклонение массы агрегата +2%. Отклонение в противоположную сторону не регламентируется.

Продолжение приложения В

Типоразмер насоса	Размеры в мм												n	Двигатель				Масса агрегата, кг					
	L	L ₁	l	l ₁	l ₂	l ₃	B	B ₁	A	H	h	c/c ₁		Типоразмер	Мощность, кВт	Напряжение, В	Масса, кг						
1Д315-71	1855	1400	190	-	-	940	620	520	450	890	510	190/180	4	5AM280S2 Y3, T2	110	380	720	1045					
	1825									A280S2 Y3, T2				220/380					590	915			
	1740									5AMH250M2 Y3				380					530	843			
	1910									2B280S2 Y2,5, T2,5				380					862	1225			
	1470	1135								940				620	470	400	800	510	5A160M4 Y3, T2	18,5	220/380	140	500
	1510									890				BA160M4 Y2,T2	380,660	190	550						
1Д315-71а	1740	1325	190	-	-	890	600	470	400	890	510	190/180	4	5AM250M2Y3, T2	90	380	505	818					
	1705									A250M2 Y3, T2				220/380					490	803			
	1790									2B250M2Y2,5, T2,5				380,660					695	925			
	1440	1135								990				600	470	400	890	510	5A160S4 Y3, T2	15	220/380	127	487
	1495									AIIP160S4Y2,5, T2,5				660	120	490							
1Д315-716	1705	1355	190	-	-	990	600	520	450	890	510	190/180	4	5AM250S2 Y3, T2	75	380	475	835					
	1765									2B250S2 Y2,5, T2,5				380,660					640	1000			
	1270	1080								940				600	470	400	890	510	AIIPM132M4 Y3, T2	11	220/380	83,5	445
	1295									BA132M4 Y2, T2				380,660	102	462							

Примечания

- 1 Допускается комплектация другими электродвигателями соответствующей мощности и частоты вращения.
- 2 Допускаемое отклонение массы агрегата +2%. Отклонение в противоположную сторону не регламентируется.

Продолжение приложения В

Типоразмер насоса	Размеры в мм												n	Двигатель				Масса агрегата, кг				
	L	L ₁	I	I ₁	I ₂	I ₃	B	B ₁	A	H	h	c/c ₁		Типоразмер	Мощность, кВт	Напряжение, В	Масса, кг					
1Д500-63	2445	1895	310		620	1240	770	630	570	1065	615	310/260	6	5AM315S4 У3, Т2	160	380/660	1110	1850				
	2335	1830						530	470	1000	620			5AMH280M4 У3		380/660	835	1510				
	2040	1885						1205	5АН280В4 У3, Т3	380/660				764		1445						
	2490	1830							BAO2-280M4 У2,5,Т2,5	380,660				1070		1865						
	2090	1670			570	1140	770	500	440	895	615	5A250S6 У3,Т2	45	380	430	1225						
	2190									935		2B250S6 У2,5, Т2,5		380,660	650	1445						
1Д500-63а	2265	1830	310	-	620	1240	770	530	470	1000	620	310/260	6	5AM280M4У3,Т2	132	380	855	1080				
	2290									985				5AMH280S4 У3		380	756	1430				
	2350									1050				A280M4 У3, Т2		380/660	720	1400				
								BAO2-280S4 У2,5,Т2,5	380,660	1020				1815								
	2265	1830			620	1240	770	530	470	1000	620			5AM280S4 У3, Т2	110	380/660	742	1537				
	2175									965				A280S4 У3, Т2			570	1230				
	2120									1000				5AMH250M4 У3			540	1175				
	2350	1050			2B280S4 У2,5, Т2,5	380,660	892	1687														
	2025	1600			570	1140	770	500	440	925	610			5A225M6 У3, Т2	37	220/380	330	642				
							995	BA 225M6 У2, Т2	380	379		691										
1Д500-636	2120	1670	310	-	570	1140	770	500	440	1000	610	310/260	6	5AM250 M4 У3, Т2	90	220/380	515	1310				
	2090									490				1125								
	2105									525				1160								
	2145							550	1185													
	2220				1030	2B250M4 У2,5, Т2,5	380,660	725	1520													
	2050	1600			570	1140	770	500	440	895	610			5A200L6 У3, Т2	30	220/380	190	585				
2145	930		BA 200L6 У2, Т2	380						234		1029										

Примечания

- 1 Допускается комплектация другими электродвигателями соответствующей мощности и частоты вращения.
- 2 Допускаемое отклонение массы агрегата $\pm 2\%$. Отклонение в противоположную сторону не регламентируется

Продолжение приложения В

Типоразмер насоса	Размеры в мм												n	Двигатель				Масса агрегата, кг
	L	L ₁	l	l ₁	l ₂	l ₃	B	B ₁	A	H	h	c/c ₁		Типоразмер	Мощность, кВт	Напряжение, В	Масса, кг	
1Д630-90	2330	2095	310	-	750	1500	910	720	660	1135	665	310/260	6	5АН 355А-4У3,Т3	315	380/660	1290	2150
	2930	2435	200	650	1300	1950	1320	885	800	1580	710		8	ДАЗО4-400ХК-4МУ1,Т2		6000	2190	3050
	2705	1990	310	-	650	1350	1145	720	660	1155	665		6	ДАЗО4-85/37К-4У1		10000	2820	3680
	2985	2285	200	600	1300	1900	1185	845	750	1245	715		8	1ВАО-315L-4У2		380/660	1760	2580
																1ВАО-450LA-4 У2,5	6000	2475
	2195	1930	310	-	630	1250	1000	600	540	1175	665		6	5АН315В-4 У3, Т3	250	380/660	990	1780
	2360	2125	310	-	700	1400	1090	720	660	1535	665		6	А4-355L-4 У3, Т3		6000	1250	2070
	2580	2290	310	-	700	1400	1090	720	660	1110	665		6	ДАВ250-4 У3		6000	1420	2280
	2445	1960	310	-	630	1250	1000	600	540	1115	665		6	5АМН315М4 У3		380/660	1050	1940
	2615	1990	310	-	650	1350	1145	720	660	1155	665		6	1ВАО-315М-4У2		380/660	1560	2375
	2925	2285	200	600	1300	1900	1185	845	750	1245	715		8	1ВАО-450М-4 У2,5		6000	2220	3095
	2345	1960	310	-	630	1250	1000	600	540	1070	665		6	5АМ315S6 У3, Т2	110	380/660	913	1773
	2040	1905	310	-	570	1140	1000	600	540	1070	665			5АН280В-6 У3, Т3		380/660	732	1500
	2345	1960	310	-	630	1250	1000	600	540	1280	665			ВАО2-280М6 У2,5, Т2,5		380,660	1070	1930
	2265	1905	310	-	570	1140	1000	600	540	1070	665		6	5АМН280S6 У3	90	220/380	715	1480
	2040	1905	310	-	570	1140	1000	600	540	1070	665			5АН280А-6 У3, Т3		380/660	700	1470
	2265	1905	310	-	570	1140	1000	600	540	1070	665			5АМ280М6 У3, Т2		380/660	780	1545
	2345	1960	310	-	630	1250	1000	600	540	1280	665			2В280М6 У2,5,Т2,5		380,660	905	1765

Примечания
1 Допускается комплектация другими электродвигателями соответствующей мощности и частоты вращения.
2 Допускаемое отклонение массы агрегата +2%. Отклонение в противоположную сторону не регламентируется.

Продолжение приложения В

Типоразмер насоса	Размеры в мм												n	Двигатель				Масса агрегата, кг	
	L	L ₁	l	l ₁	l ₂	l ₃	B	B ₁	A	H	h	c/c ₁		Типоразмер	Мощность, кВт	Напряжение, В	Масса, кг		
1Д630-90а	2445	1960	310	-	630	1250	1000	600	540	1115	665	310/260	6	5AM315M4 У3, Т2	200	380/660	1110	1945	
	2195	1930			630	1250	1000	600	540	1175				5AMH315S4 У3			1050	1845	
	2360	2125			700	1400	1090	720	660	1535				5АН315А-4 У3, Т3			900	1960	
	2350	1990			650	1350	1190	720	660	1195				А4-355LK-4 У3, Т3			6000	1200	2025
	2895	2210			1200	1800	1255	845	750	1245				1BAO-315SB-4eУ2			380,660	1305	2120
														1BAO-450S-4 У2,5			6000	2035	2915
	2265	1905			570	1140	1000	600	540	1070				5AM280S6 У3, Т2	75	380/660	745	1510	
	2175	1905			570	1140	1000	600	540	1070				A280S6 У3, Т2			570	1335	
	2120	1695			570	1140	1000	600	540	1070				5AMH250M6 У3			220/380	475	1200
	2370	1905			570	1140	1000	600	540	1150				2B 280S6 У2,5, Т2,5			380,660	845	1610
1Д630-90б	2445	1960	310	-	630	1250	1000	600	540	1115	665	310/260	6	5AM315S4 У3, Т2	160	380/660	1110	1905	
	2040	1905			570	1140	1000	600	540	1130				5АН280В-4 У3, Т3			764	1530	
	2335	1905			570	1140	1000	600	540	1070				5AMH280M4 У3			835	1600	
	2335	1905			570	1140	1000	600	540	1070				BAO2-280M4У2,5,Т2,5			660	1070	2545
	2120	1695			570	1140	1000	600	540	1070				5AM250M6 У3, Т2			55	220/380	450
	2085	1695			570	1140	1000	600	540	1070				A250M6 У3, Т2	455	1205			
	2185	1695			570	1140	1000	600	540	1070				2B250M6 У2,5, Т2,5	380,660	725			1475

Примечания
 1 Допускается комплектация другими электродвигателями соответствующей мощности и частоты вращения.
 2 Допускаемое отклонение массы агрегата +2%. Отклонение в противоположную сторону не регламентируется.

Продолжение приложения В

Типоразмер насоса	Размеры в мм												n	Двигатель				Масса, агрегата, кг									
	L	L ₁	l	l ₁	l ₂	l ₃	B	B ₁	A	H	h	c/c ₁		Типоразмер	Мощность, кВт	Напряжение, В	Масса, кг										
1Д630-125	2330	2065	310	-	700	1345	910	625	530	1725	750	c/c ₁	310/260	6	5АН355-В4 У3, Т3	400	380/660	1400	2500								
	2805	2260					1090			1265					А4-355У-4 У3, Т3					1730	2845						
	2930	2415	200	650	1300	1950	1320	885	800	1620	770	c/c ₁		8	ДА3О4 –400Х-4МУ1	110	6000	220/380	913	2078							
	2705	2395								1650					А4-400ХК-4М У3						1930	3095					
	2905	2590								700				1400	2100						1540	1005	920	1755	10000	2600	3775
	3130	2590								1795				ДА3О-85/37-4 У1	10000						2820	4000					
	2895	2380	310	-	700	1345	910	625	530	1290	730	c/c ₁		6	1ВАО-450LB-4 У2,5	110	6000	380,660	1070	2235							
	2325	1935								570					1140						1000	600	540	1290	5АМ315S6 У3, Т2	220/380	913
	1Д630-125а	2330	2065	200	650	1300	1950	1320	885	800	1725	750		c/c ₁	310/260	6	5АН 355-А4У3,Т3	315	380/660	1290	2395						
		2930	2415								1620						ДА3О4-400ХК-4МУ1,Т2					6000	2190	3360			
3130		2590	310	-	700	1345	1090	625	530	1265	750	c/c ₁	8	ДА3О4-85/37К-4У1		90	380	780	2025								
2715		2160								1140				А4-355Х-4 У3, Т3						380,660	905	2200					
2575		2365	200	600	1200	2000	1260	845	750	1195	700	c/c ₁	6	ДАВ-315-4 У3		315	6000	1450	2560								
2705		1990								650				1350						1045	720	660	1190	700	6000	1450	2570
2985		2300								1200			2000	1260		845	750	1230	730	6000	1450	2570					
2325		1905								310			-	570		1140	1000	600	540	1245	695	c/c ₁	6	1ВАО-315L4-У2	315	6000	1450
2395		1265	695	1265	695	1265	695	1265	695		1265	695								1265				695			
1Д630-125б		2195	1935	310	-	700	1345	900	625	530	1245	745	c/c ₁	310/260		6	5АН315-В4 У3, Т3	250	380/660	990	2080						
	2635	2090	1090					1265			750				А4-355L-4 У3, Т3		6000					1250	2355				
	2595	1935	900					1195			745				5АМН315-М4 У3	380/660	1145	2235									
	2575	2365	1140					1195			750				ДАВ250-4 У3	6000	1420	2570									
	2615	1990	200	600	1200	2000	1260	845	750	1190	700	c/c ₁	6		1ВАО-315М4-У2	250	380/660	1560	2650								
	2965	2300								650					1350					1045	720	660	1190	700	380/660	1560	2650
			310	-	570	1140	1000	600	540	1245	695	c/c ₁	6		1ВАО-450М-4 У2,5	75	380/660	745	1910								
	2265	1905								1245					695					1245	695	1245	695	1245	695	1245	695
	2370	1265								695			1265		695	1265	695	1265	695	1265	695	1265	695				

Примечания

- 1 Допускается комплектация другими электродвигателями соответствующей мощности и частоты вращения.
- 2 Допускаемое отклонение массы агрегата +2%. Отклонение в противоположную сторону не регламентируется.

Продолжение приложения В

Типоразмер насоса	Размеры в мм												n	Двигатель								
	L	L ₁	l	l ₁	l ₂	l ₃	B	B ₁	A	H	h	c/c ₁		Типоразмер	Мощность, кВт	Напряжение, В	Масса, кг	Масса агрегата, кг				
1Д800-56	2595	1960	310	-	630	1250	880	600	540	1115	665	310/260	6	5AM315M4 У3, Т2	200	380/660	1150	1970				
	2306	2125			700	1400	990	720	660	1535				1050			1870					
	2195	1930			630	1250	880	600	540	1165				6000			1200	2050				
	2350	1990	650	1350	1170	720	660	1195	380,660	900				1710								
	2895	2210	200	600	1200	1800	1225	845	750	1245				380,660		1305	2155					
																6000	2035	2950				
	2120	1693	310	-	570	1140	880	600	540	1045				5AM250M6 У3,Т2		55	220/380	450	1310			
	2195													2B250M6 У2,5, Т2,5	380,660		725	1585				
	1Д800-56а	2385	1905	310	-	570	1140	880	600	540				1045	665	310/260	6	5AM280M4У3,Т2	132	380/660	855	1715
		2385																5AMH280-S4 У3			756	1545
2040		5AH280-A4 У3, Т3									720	1505										
2325		A280M4 У3,Т2									700	1485										
2385		BAO2-280S4У2,5,Т2,5									380,660	1020	1880									
2090		1693	310	-	570	1140	880	600	540	1045	5A250S6 У3,Т2	45	220/380	430				1290				
2195		2B250S6 У2,5, Т2,5									380,660		650	1510								
1Д800-56б		2265	1905	310	-	570	1140	880	660	540	1045	665	310/260	6				5AM280S4 У3, Т2	110	380/660	780	1565
		2325																A280S4 У3, Т2			570	1355
	2270	5AMH250M4 У3													540	1310						
	2295	2B280S4 У2,5, Т2,5													380,660	892	1252					
	2070	1630	310	-	570	1140	880	600	540	1020	5A225M6 У3, Т2				37	220/380	265	1105				
	2150	BA225M6 У2, Т2									380,660					379	1239					

Примечания

- 1 Допускается комплектация другими электродвигателями соответствующей мощности и частоты вращения.
- 2 Допускаемое отклонение массы агрегата +2%. Отклонение в противоположную сторону не регламентируется.

Продолжение приложения В

Типоразмер насоса	Размеры в мм												n	Двигатель				Масса агрегата, кг				
	L	L ₁	l	l ₁	l ₂	l ₃	B	B ₁	A	H	h	c/c ₁		Типоразмер	Мощность, кВт	Напряжение, В	Масса, кг					
1Д1250-63	2370	2064	310	-	700	1400	950	720	650	1210	725	310/310	6	5АН355-А4 У3, Т3	315	380/660	1290	2485				
	2970	2415	200	650	1300	1950	1320	885	800	1640	770		8	ДА304-400ХК-4М У1		6000	2190	3385				
	3170	2590	200	700	1400	2100	1555	1005	920	1800	775		8	ДА304-85/37К-4 У1		10000	2890	4085				
	2755	2210	310	-	700	1400	1040	720	650	1280	690		6	А4-355Х-4 У3, Т3		6000	1450	2560				
	2570	2005	310	-	700	1400	1050	720	650	1175	725		6	ВАО2-315L4-У2,5, Т2,5		660	2785	3980				
	3025	2315	200	650	1300	1950	1205	860	800	1255	725		8	1ВАО-450LА-4 У2,5		6000	2475	3620				
	2535	1970	310	-	620	1265	950	600	540	1175	725		6	5АМ315-56 У3, Т2	110	380/660	960	2045				
	2080	1890	310	-	600	1200	950	600	540	1195	730			5АН280-В6 У3,Т3			732	1742				
	2545	1840	310	-	620	1265	950	600	540	1080	725			А31556 У3, Т2			750	1795				
	2395	2415	310	-	620	1265	950	600	540	1250	725			ВАО2-280М6-У2,5, Т2,5			1070	2315				
	1Д1250-63а	2235	1920	310	-	620	1265	950	600	540	1225			725			6	5АН315В-4 У3, Т3	250	380/660	990	2070
		2670	2385			700	1400	1050	720	650	1175			690				ДАВ250-4 У3		6000	1420	2585
2635		1970	620			1265	950	600	540	1175	725	5АМН315М4 У3	380/660	1145	2230							
2675		2130	700			1400	1040	720	652	1280	690	А4-355L-4 У3, Т3	6000	1250	2352							
2430		1920	200	650	620	1265	950	600	540	1225	725	3АВ 315М4 У2,5	380/660	1740	2935							
3005		2315			700	1400	1050	720	650	1175	690	1ВАО-450М-4 У2,5	6000	2220	3365							
2445		1890			-	-	600	1200	950	600	540	1110	730	6	5АМ28056 У3, Т2	75		380/660		745	1940	
2515		1920					700	1400	1050	720	650	1175	690		2В 28056 У2,5, Т2,5			380,660		845	2040	
1Д1250-63б	2635	1970	310	-	620	1265	950	600	540	1175	725	6	5АМ315М4 У3, Т2	200	380/660	1150	2235					
	2675	2130			700	1400	1040	720	650	1280	690		5АМН31554 У3			1050	2135					
	2235	1920			620	1265	950	600	540	1225	725		А4-355LК-4 У3, Т3			6000	1200	2300				
	2850	1970			700	1265	950	600	540	1175	725		5АН315А-4 У3, Т3			380/660	900	1980				
	2945	2315	200	650	1300	1950	1205	860	800	1255	725		3АВ 315 S4 У2,5			380/660	1350	2545				
	2280	1710	310	-	600	1150	950	600	540	1110	730		8			1ВАО-4505-4 У2,5	55	220/380	2035	3180		
	2260									5АМ250М6 У3, Т2		450		1465								
	2235									А250М6 У3, Т2		455		1435								

Примечания

- 1 Допускается комплектация другими электродвигателями соответствующей мощности и частоты вращения.
- 2 Допускаемое отклонение массы агрегата +2%. Отклонение в противоположную сторону не регламентируется.

Продолжение приложения В

Типоразмер насоса	Размеры в мм												n	Двигатель				Масса агрегата, кг	
	L	L ₁	l	l ₁	l ₂	l ₃	B	B ₁	A	H	h	c/c ₁		Типоразмер	Мощность, кВт	Напряжение, В	Масса, кг		
1Д1250-125	3255	2655	250	700	1400	2100	1420	1005	920	1835	810	370/330	8	ДА3О4-450Х-4М У1	630	6000	2900	4830	
	3526	2930		800	1600	2400	1420	1005	920	1835				10000		3325	5335		
	3180	2810		720	1444	2160	1540	1005	920	1795				10000		2800	4700		
	3100	2635		700	1400	2100	1545	1045	970	1500				6000		4030	6090		
	2605	2240	370	-	700	1500	1050	715	630	1345	800		6	5АН355А-6 У3, Т3	200	380/660	1240	3140	
	2770	2148				1400	1095			1295	805			1ВАО-315L-6 У2		380, 660	1540	3420	
1Д1250-125а	3305	2715	250	700	1400	2100	1320	985	900	1670	800		370/330	8	ДА3О4-400У-4М У1	500	6000	2630	4540
	2980	2615		700	1400	2100	1545	1045	970	1500					1700		6000	2070	4015
	3020	2635		700	1400	2100	1545	1045	970	1500					835		6000	3670	5730
	2750	2148	370	-	700	1400	1005	715	630	1305	805			6	5АМ 315МВ6 У3, Т3	160	380/660	1090	3020
	2690					1095	1295			805	1ВАО-315М-6 У2				380, 660		1280	3160	
1Д1250-1256	2980	2615	250	700	1400	2100	1320	985	900	1700	800			370/330	8	A4-400ХК-4М У3	400	6000	1930
	2605	2240	370	-	700	1500	1200	715	630	1345		380/660				1400		3300	
	3165	2625	250	700	1400	2100	1405	875	800	1370		6000				2795		4770	
	2850	2148	370	-	700	1400	1005	715	630	1305	805	6			5АМ315МА6 У3, Т3	132	380/660	1010	2940
	2625					1140	1335			805	1ВАО-315SB-6eУ2				380, 660		1195	3060	

Примечания

- 1 Допускается комплектация другими электродвигателями соответствующей мощности и частоты вращения.
- 2 Допускаемое отклонение массы агрегата +2%. Отклонение в противоположную сторону не регламентируется.

Продолжение приложения В

Типоразмер насоса	Размеры в мм												n	Двигатель				Масса агрегата, кг
	L	L ₁	l	l ₁	l ₂	l ₃	B	B ₁	A	H	h	c/c ₁		Типоразмер	Мощность, кВт	Напряжение, В	Масса, кг	
1Д1600-90	3255	2655	250	700	1400	2100	1420	1005	920	1835	810	370/330	8	ДА3О4-450Х-4М У1	630	6000	2900	4830
	3526	2930		800	1600	2400	1540			1835				10000		3325	4985	
	3180	2810		720	1440	2160	1540			1795				10000		2800	4350	
	3100	2635		700	1400	2100	1545	1045	970	1500	835			6000		4030	5740	
	2470	2100	370	-	700	1400	1200	715	630	1305	805		6	5АН315В-6 У3, Т3	160	380/660	980	2470
	2770	2148					1095			1295				1BAO-315М-6 У2		380, 660	1280	2810
1Д1600-90а	3305	2715	250	700	1400	2100	1320	985	900	1670	370/330	8	ДА3О4-400У-4М У1	500	6000	2630	4225	
	2980	2615		700	1400	2100	1545	1045	970	1500			835			А4-400Х-4М У3	2070	3665
	3020	2635		700	1400	2100	1545	1045	970	1500			835			1BAO-560S-4У2.5	6000	3670
	2980	2615	250	700	1400	2100	1320	985	900	1700		800	8	А4-400ХК-4М У3	400	6000	1930	3525
	2605	2240	370	-	700	1500	1200	715	630	1345			6	5АН355В-4 У3, Т3		380/660	1400	2950
	3165	2625	250	700	1400	2100	1405	875	800	1370			8	1BAO-450LB-4 У2,5		6000	2795	4420
2470	2100	370	-	700	1400	1200	715	630	1305	805	6	5АН315А-6 У3, Т3	132	380/660	900	2395		
2625	2148			700	1400	1200	715	630	1335			1BAO-315SB-6eУ2		380, 660	1195	2710		
1Д1600-90б	2605	2240	370	-	700	1500	1200	715	630	1345	370/330	6	5АН355А-4 У3, Т3	315	380/660	1290	2790	
	3205	2615	250	700	1400	2100	1320	985	900	1670			8		ДА3О4-400ХК-4М У1	6000	2190	3785
	3205	2615	370	-	700	1500	1200	985	900	1670			6		BAO2-315L4-У2,5, Т2,5	660	1645	3980
	3260	2625	250	700	1400	2100	1355	875	800	1340			8		1BAO-450LA-4 У2,5	6000	2475	4100
	2620	2148	370	-	700	1400	1200	715	630	1305		805	6	5AM315S6 У3, Т2	110	380/660	960	2495
	2436	2065					1200	690	630	1260				5АН280В-6 У3,Т3			732	2185
2625	2148	1140					715	630	1335	1BAO-315SA-6eУ2	380, 660			1100			2615	

Примечания

1 Допускается комплектация другими электродвигателями соответствующей мощности и частоты вращения.

2 Допускаемое отклонение массы агрегата +2%. Отклонение в противоположную сторону не регламентируется.

Продолжение приложения В

Типоразмер насоса	Размеры в мм												n	Двигатель				Масса агрегата, кг		
	L	L ₁	l	l ₁	l ₂	l ₃	B	B ₁	A	H	h	c/c ₁		Типоразмер	Мощность, кВт	Напряжение, В	Масса, кг			
2Д2000-21	2790	2345	485	-	800	1450	1200	765	670	1435	980	485/500	6	5AMH315-M6 У3	160	380/660	1005	2975		
	2640									5AH315B-6 У3,				980			2945			
	2710	2300								5AM280-M8 У3, Т2				75	790		2710			
	2710									5AMH280S8 У3					705		2625			
	2605									5AH280A-8 У3,Т3				743	2655					
2Д2000-21а	2790	2345	485	-	800	1450	1200	765	670	1435	980			485/500	6	5AM315-S6 У3, Т2	110	380/660	960	2930
	2605	2300								5AH280B-6 У3,Т3						732			2645	
										5AM280-S8 У3, Т2						55	725		2640	

Примечания

- 1 Допускается комплектация другими электродвигателями соответствующей мощности и частоты вращения.
- 2 Допускаемое отклонение массы агрегата +2%. Отклонение в противоположную сторону не регламентируется.

Приложение Г

(справочное)

Основные сведения о применяемых в насосе подшипниках

Типоразмер насоса	Место установки	Конструктивный признак	Обозначение базовой части подшипника	Количество на насос	Количество смазки на один подшипниковый узел, кг
Д200-36 Д320-50	С обеих сторон	радиальные	307 ГОСТ8338-75 или 6307 SKF	2	0,04
Д160-112 1Д200-90 1Д250-125 1Д315-50 1Д315-71			308 ГОСТ8338-75 или 6308 SKF	2	
1Д500-63 1Д630-90 1Д630-125 1Д800-56 1Д1250-63			313 ГОСТ8338-75 или 6313 SKF	2	
1Д1250-125 1Д1600-90	Со стороны пяты	Радиально-упорные	46318 ГОСТ831-75 или 7318 ВЕСВ М (SKF) или 7318 ВЕМИВ (IBC)	2	0,10
	Со стороны муфты	Радиальные	318 ГОСТ8338-75 или 6318 SKF	1	0,08
2Д2000-21	С обеих сторон	Радиальные	318 ГОСТ8338-75 или 6318 SKF	2	0,06
<p>Примечания</p> <p>1 Допускается применение подшипников, аналогичной конструкции, размеров и качества, других зарубежных фирм.</p> <p>2 Допускается установка подшипников с уплотняющими или защитными шайбами, со смазкой, заложенной на весь срок службы подшипника.</p> <p>3 При пополнении смазки добавлять половину указанного количества.</p> <p>4 Для подшипников SKF применять смазку LGLT2.</p>					

Приложение Д
(обязательное)
Схема строповки

Схема строповки насоса

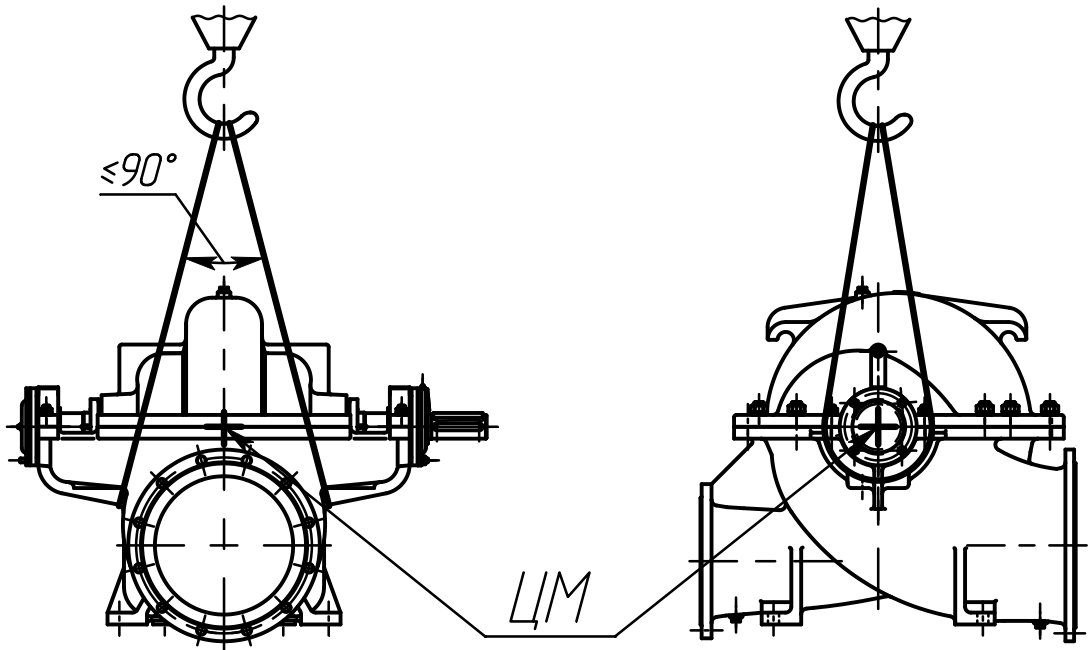
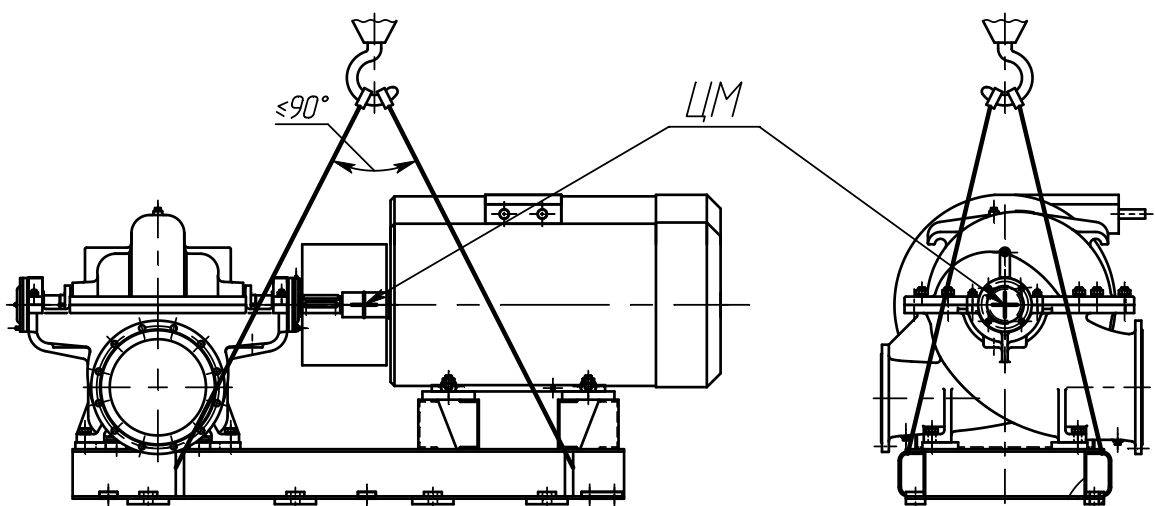


Схема строповки агрегата



Приложение Е

(справочное)

Условные схемы монтажа насоса.

Насос расположен над уровнем жидкости

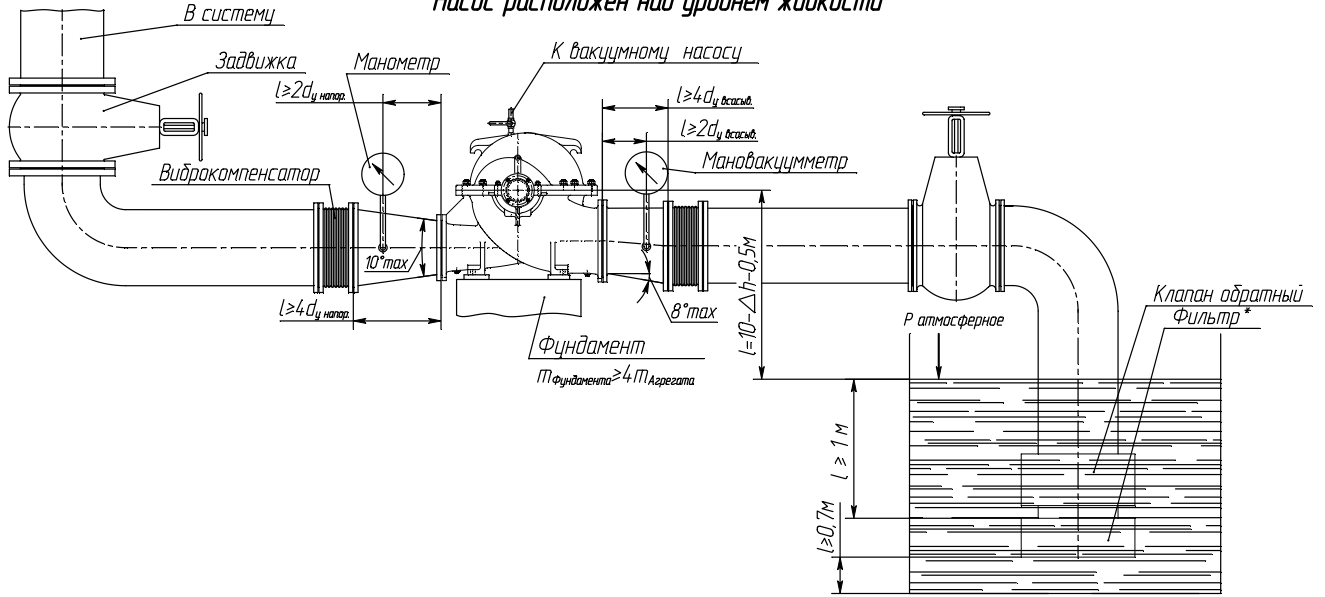


Схема – 1

Насос расположен ниже уровня жидкости

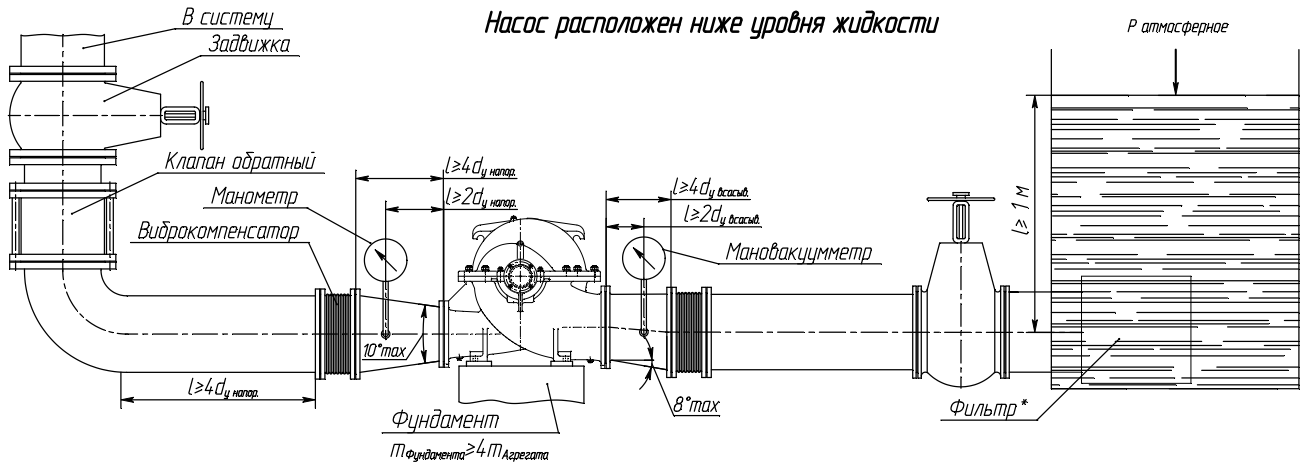


Схема - 2

Насос работает с давлением на входе

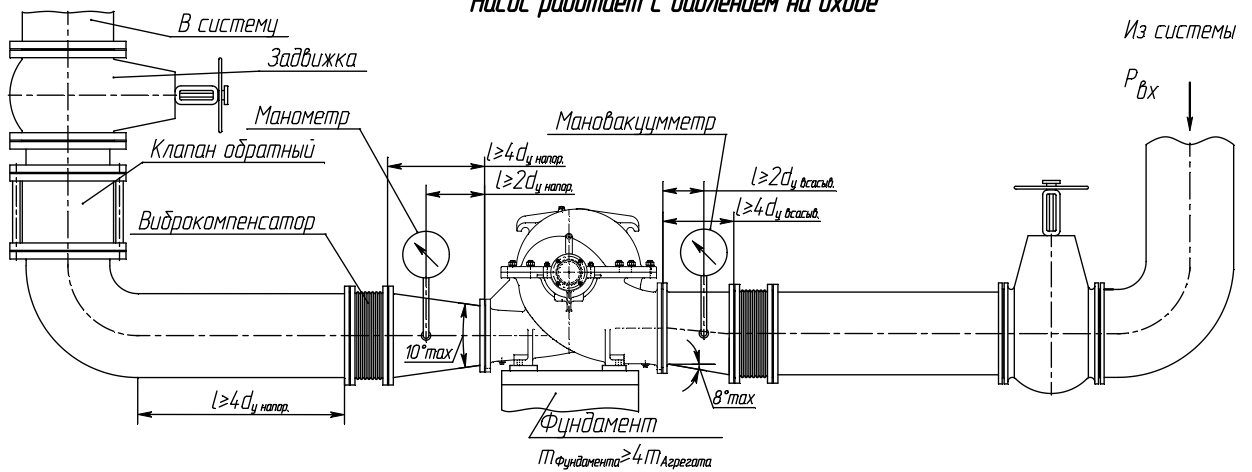


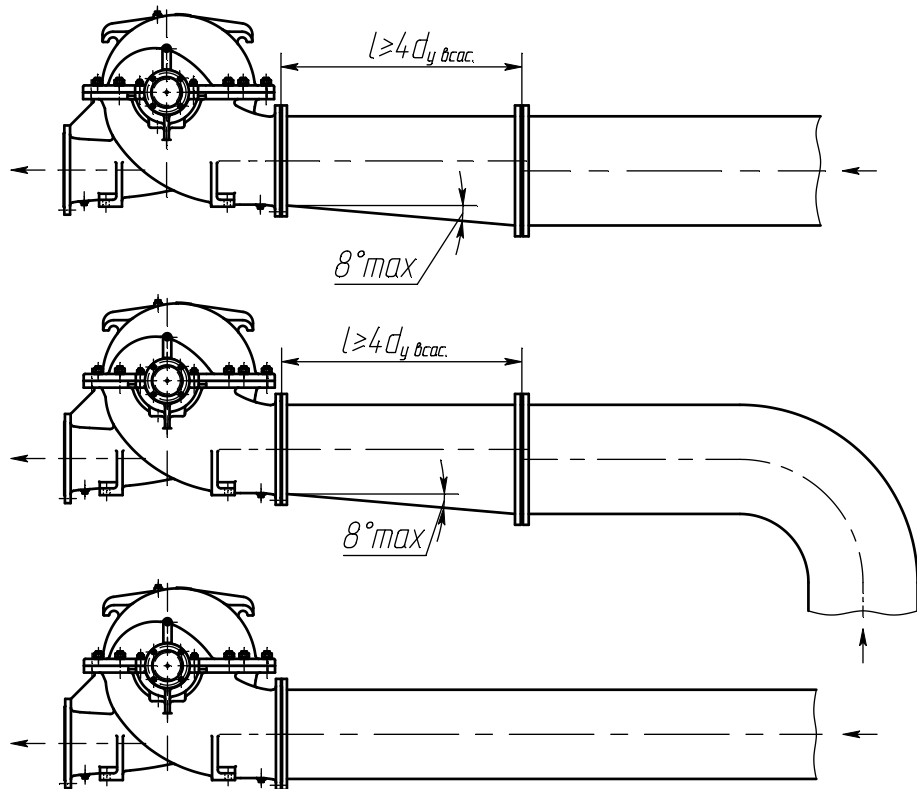
Схема – 3

* $F_{\text{фильтра}} = 4F_{\text{отверстий в фильтре}}$

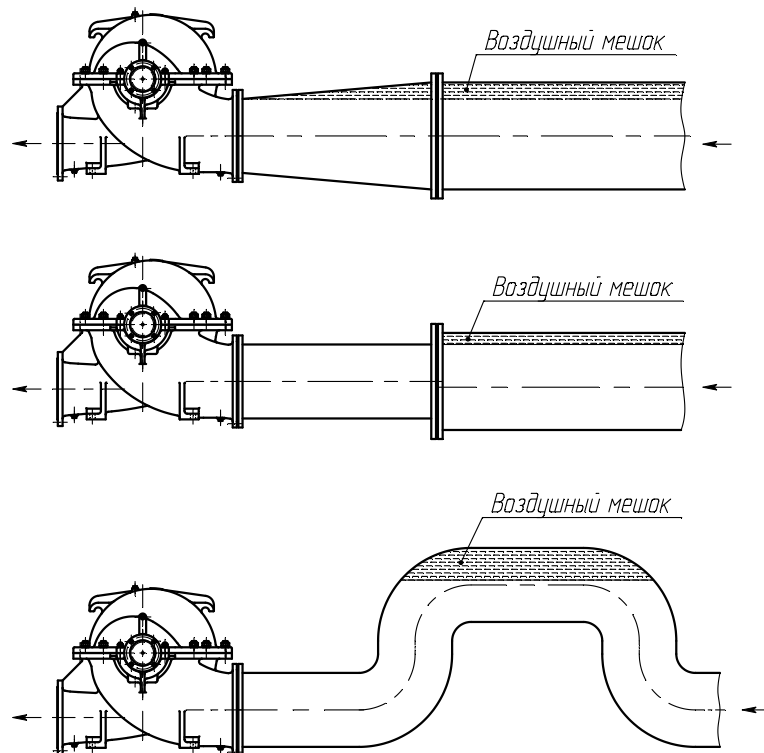
Продолжение приложения Е

Примеры монтажа подводящих трубопроводов

Правильно:



Неправильно:



Приложение Ж
(справочное)
ПЕРЕЧЕНЬ

Запасных частей, комплектно поставляемых с насосами (агрегатами)

Наименование	Номер чертежа или обозначение комплектующих	Кол., шт.	Масса кг, (1шт.)	Марка
Кольцо ГОСТ9833/ ГОСТ18829	040-045-30-2-2	2	0,001	Д200-36, Д320-50
	045-050-30-2-2	2	0,001	1Д200-90, 1Д250-125, 1Д315-50, 1Д315-71
	50-56-36-2-1			Д160-112
	075-083-46-2-2	2	0,004	1Д500-63, 1Д630-90, 1Д630-125, 1Д800-56, 1Д1250-63
	100-110-58-2-2	2	0,009	1Д1250-125, 1Д1600-90 2Д2000-21
Шайба МВ7	Н03.3.302.15.01.021	2	0,01	Д200-36, Д320-50
Шайба	Н03.3.302.15.01.027	2	0,01	
Шайба МВ8	Н03.3.302.15.01.021-01	2	0,012	Д160-112, 1Д200-90, 1Д250-125, 1Д315-50, 1Д315-71
Шайба	Н03.3.302.01.01.027-01	2	0,015	
Шайба	Н03.3.302.15.01.027-02	2	0,018	Д160-112-т, 1Д200-90-т, 1Д250-125-т, 1Д315-50-т, 1Д315-71-т
Шайба	Н03.3.302.15.01.027-03	2	0,034	1Д500-63, 1Д630-90, 1Д630-125, 1Д800-56, 1Д1250-63
Шайба МВ13	Н03.3.302.15.01.021-02	2	0,029	
Шайба	Н03.3.302.15.01.027-04	2	0,06	1Д1250-125, 1Д1600-90 2Д2000-21
Шайба МВ17	Н03.3.302.15.01.021-03	2	0,052	
Прокладки (по разьему)	Н03.870.01.00.001	1	0,300	Д160-112
	Н03.870.01.00.002	1	0,400	
	0603.506246.0003	1	0,150	Д200-36
	0603.506246.0004	1	0,130	
	0603.506246.0005	1	0,170	Д320-50
	0603.506246.0006	1	0,150	
	Н03.3.302.01.00.004	1	0,400	1Д200-90
	Н03.3.302.01.00.005	1	0380	
	Н03.3.303.01.00.003	1	0,600	1Д250-125
	Н03.3.303.01.00.004	1	0,450	
	Н03.3.304.01.00.003	1	0,090	1Д315-50
	Н03.3.304.01.00.004	1	0,080	
	Н03.3.305.01.00.003	1	0,400	1Д315-71
	Н03.3.305.01.00.004	1	0,380	
	Н03.3.323.01.00.004	1	0,242	1Д500-63
	Н03.3.323.01.00.005	1	0,190	
	Н03.3.324.01.00.003	1	0,282	1Д630-90
	Н03.3.324.01.00.004	1	0,210	
	Н03.3.325.01.00.003	1	0,280	1Д630-125
	Н03.3.325.01.00.004	1	0,260	
	Н03.3.326.01.00.003	1	0,269	1Д800-56
	Н03.3.326.01.00.004	1	0,190	
	Н03.3.327.01.00.003	1	0,295	1Д1250-63
	Н03.3.327.01.00.004	1	0,220	
	Н03.3.335.01.00.004	1	0,270	1Д1250-125
	Н03.3.335.01.00.005	1	0,295	
	Н03.3.336.01.00.003	1	0,298	1Д1600-90
	Н03.3.336.01.00.004	1	0,270	
	Н03.880.01.00.003	1	1,500	2Д2000-21
	Н03.880.01.00.004	1	1,300	

Продолжение приложения Ж

Наименование	Номер чертежа или обозначение комплектующих	Кол., шт.	Масса кг, (1шт.)	Марка
Ремонтный комплект РК 4 к уплотнению торцевому для воды*	PO-0400-XXXX	2		Д200-36-т...-Е, Д320-50-т...-Е
	PO-0450-1446	2		Д160-112-т...-Е, Д200-90-т...-Е, Д250-125-т...-Е, Д315-50-т...-Е, Д315-71-т...-Е
	PO-0700-4756	2		Д500-63-т...-Е, Д630-90-т...-Е, Д630-125-т...-Е, Д800-56-т...-Е, Д1250-63-т...-Е
	PO-0920-5013	2		Д1250-125-т...-Е, Д1600-90-т...-Е, Д2000-21-т...-Е
Ремонтный комплект РК 4 к уплотнению торцевому для морской воды и сеномана*	COB-0400-XXXX	2		Д200-36-т...-Е, Д320-50-т...-Е
	PO-0450-12577	2		Д160-112-т...-Е, Д200-90-т...-Е, Д250-125-т...-Е, Д315-50-т...-Е, Д315-71-т...-Е
	PO-0700-12578	2		Д500-63-т...-Е, Д630-90-т...-Е, Д630-125-т...-Е, Д800-56-т...-Е, Д1250-63-т...-Е
	PO-0920-12579	2		Д1250-125-т...-Е, Д1600-90-т...-Е, Д2000-21-т...-Е
ЗИП к уплотнению торцевому для воды*	211.Л63.040.822 ₆ ЕК	2		Д200-36-т...-Е, Д320-50-т...-Е
	211.Л3.045.822 ₆ ЕК	2		Д160-112-т...-Е, Д200-90-т...-Е, Д250-125-т...-Е, Д315-50-т...-Е, Д315-71-т...-Е
	251.Л3.070.822 ₆ ЕК	2		Д500-63-т...-Е, Д630-90-т...-Е, Д630-125-т...-Е, Д800-56-т...-Е, Д1250-63-т...-Е
	251.Л3.092.822 ₆ ЕК	2		Д1250-125-т...-Е, Д1600-90-т...-Е, Д2000-21-т...-Е
ЗИП к уплотнению торцевому для морской воды и сеномана*	211.Л63.040.822 ₄ ЕЕ			Д200-36-т...-Е, Д320-50-т...-Е
	211.Л3.045.822 ₄ ЕЕ	2		Д160-112-т...-Е, Д200-90-т...-Е, Д250-125-т...-Е, Д315-50-т...-Е, Д315-71-т...-Е
	251.Л3.070.822 ₄ ЕЕ	2		Д500-63-т...-Е, Д630-90-т...-Е, Д630-125-т...-Е, Д800-56-т...-Е, Д1250-63-т...-Е,
	251.Л3.092.822 ₄ ЕЕ	2		Д1250-125-т...-Е, Д1600-90-т...-Е, Д2000-21-т...-Е
Кольцо упругой втулки	0603.404741.0001**	1	-	По одному комплекту на каждый агрегат
Скоба ремонтная***	Н03.3.302.01.00.003Р-04	2		Д200-36, Д320-50
	Н03.3.302.01.00.003Р	2		Д160-112, Д200-90, Д250-125, Д315-50, Д315-71
	Н03.3.302.01.00.003Р-01	2		Д500-63, Д630-90, Д630-125, Д800-56, Д1250-63
	Н03.3.302.01.00.003Р-02	2		Д1250-125, Д1600-90, Д2000-21
Набивка Графлекс Н1100 10х10 ***	ТУ2573-004-13267785-03	2к-та	0,042	Д160-112, Д200-36, Д320-50, Д200-90, Д250-125, Д315-50, Д315-71
Набивка Графлекс Н1100 15х15 ***		2к-та	0,118	Д500-63, Д630-90, Д630-125, Д800-56, Д1250-63
		2к-та	0,137	Д1250-125, Д1600-90, Д2000-21

* Поставка производится к насосами с торцовым уплотнением вала.

** Исполнение кольца упругой втулки - в зависимости от комплектующего электродвигателя.

*** Поставка производится по требованию заказчика и за отдельную плату.

Приложение И
(справочное)
П Е Р Е Ч Е Н Ь

контрольно-измерительных приборов, для комплектации насосов типа Д

Наименование прибора	Предел измерения, класс точности	Кол., шт	Масса, кг, не более	Типоразмеры насосов	Примечание
Манометр МПЗ-У У2 ТУ 25-02.180335-84	1,0МПа(10кгс/см ²);1,5	1	0,75	Д200-36, 2Д2000-21	
	1,6МПа(16кгс/см ²);1,5	1	0,75	Д320-50, 1Д200-90, 1Д315-50, 1Д315-71, 1Д500-63, 1Д630-90, 1Д800-56, 1Д1250-63,	
	2,5МПа(25кгс/см ²);1,5	1	0,75	Д160-112, 1Д250-125, 1Д630-125, 1Д1250-125, 1Д1600-90	
Мановакуумметр МВПЗ-У У2 ТУ 25-02.180335-84	300КПа (3,0кгс/см ²); 1,5	1	0,75	Д200-36, Д320-50, 1Д315-50, 1Д200-90, 1Д250-125, 1Д315-71, Д160-112, 1Д500-63, 1Д630-90, 1Д630-125, 1Д800-56, 1Д1250-63 1Д1250-125, 1Д1600-90, 2Д2000-21	
	0,9МПа(9,0кгс/см ²); 1,5	1	0,75	Д200-36, Д320-50, 1Д315-50, 1Д200-90, 1Д250-125, 1Д315-71, Д160-112, 1Д500-63, 1Д630-90, 1Д630-125, 1Д800-56, 1Д1250-63 1Д1250-125, 1Д1600-90, 2Д2000-21	Для исполнения А, КБ, К и обточенных рабочих колес
Выключатель взрывозащищенный ВВ-2-04 5ДЗ.609.005-07	-	1	0,5	Д160-112, Д200-36, Д320-50, 1Д200-90, 1Д250-125, 1Д315-50, 1Д315-71, 1Д500-63, 1Д630-90, 1Д630-125, 1Д800-56, 1Д1250-63, 1Д1250-125, 1Д1600-90, 2Д2000-21	контроль установки ограждения муфты*
Датчики температуры * дТС034-Рt100.В3-20/4,5-Ех-Т4 или дТС034-Рt100.В3-20/4,5 ТУ4211-023-45626536-2009		2	-	Д160-112, Д200-36, Д320-50, 1Д200-90, 1Д250-125, 1Д315-50, 1Д315-71, 1Д500-63, 1Д630-90, 1Д630-125, 1Д800-56, 1Д1250-63, 1Д1250-125, 1Д1600-90, 2Д2000-21	
Примечания 1 Комплект контрольно-измерительных приборов поставляются по требованию заказчика за отдельную плату. 2 Допускается поставка других приборов аналогичного класса точности и давления.					

*При поставке насоса(агрегата) во взрывозащищенном исполнении.

Приложение К
(справочное)
Перечень монтажных частей

Наименование	Нормативно-техническая документация	Кол., шт	Марка насоса	Примечание	
Муфта упругая втулочно-пальцевая*	H03.3.302.00.00.050	1	Д160-112, 1Д200-90, 1Д250-125, 1Д315-50, 1Д315-71		
	H03.583.00.00.020		Д200-36, Д320-50		
	H03.3.323.00.00.050		1Д500-63, 1Д630-90, 1Д630-125, 1Д800-56, 1Д1250-63		
	H03.3.336.00.00.040		1Д1250-125, 1Д1600-90, 2Д2000-21		
Фланцы (ответные)**	H03.3.302.00.00.012	1	Д200-36, Д320-50, 1Д200-90, 1Д250-125	При поставке для исполнений К и КБ материал фланцев 20Х13Л или 12Х18Н9Т. Возможна поставка по спецзаказу из хладостойкой стали 09Г2С ГОСТ19282-75	
	-01	1	Д160-112, 1Д200-90, 1Д250-125		
	-02	1	Д160-112, 1Д315-50, 1Д315-71, 1Д500-63		
	-03	1	Д200-36		
	-04	1	Д320-50, 1Д315-50, 1Д315-71		
	-05	1	1Д500-63, 1Д630-90, 1Д630-125,		
	-06	1	1Д630-125		
	-07	1	1Д630-90, 1Д1250-125		
	-08	1	1Д800-56		
	-09	1	1Д800-56		
	-10	1	1Д1250-63, 1Д1250-125, 1Д1600-90		
	-11	1	1Д1250-63		
	-12	1	1Д1600-90		
	-13	1	2Д2000-21		
-14	1	2Д2000-21			
Винт	H03.3.324.01.00.013	2	Все типоразмеры кроме 2Д2000-21		
Штуцер 2-8х6 ГОСТ 28941.14-91	H03.3.324.01.00.014	2			
	-01				Для исполнений К и КБ

Продолжение приложения К

Наименование	Нормативно-техническая документация	Кол., шт	Марка насоса	Примечание	
M16x70-5.6-A9P**	Болты ГОСТ Р ИСО 4014-2013	16	Д200-36, Д320-50		
		8	1Д200-90, 1Д250-125, 1Д315-50, 1Д315-71		
		12	1Д500-63, 1Д630-90, 1Д630-125		
M16x80-5.6-A9P**		8	Д160-112, 1Д200-90, 1Д250-125		
M20x80-5.6-A9P**		8	Д160-112, 1Д315-50, 1Д315-71, 1Д500-63		
		12	1Д1250-125, 1Д1600-90		
		20	1Д800-56		
		24	1Д1250-63		
M20x90-5.6-A9P**		12	1Д630-90, 1Д1250-125		
M24x100-5.6-A9P**		8	1Д630-125		
		12	1Д1600-90		
		36	2Д2000-21		
M16-6Н6.019		Гайка** ГОСТ5915-70	16	Д200-36, Д320-50, 1Д200-90, 1Д250-125	
			8	Д160-112, 1Д315-50, 1Д315-71	
			12	1Д500-63, 1Д630-90, 1Д630-125	
M20-6Н6.019	8		Д160-112, 1Д315-50, 1Д315-71, 1Д500-63, 1Д630-125		
	12		1Д630-90, 1Д1600-90		
	20		1Д800-56		
M24-6Н6.019	24		1Д1250-63, 1Д1250-125		
	12		1Д1600-90		
	36		2Д2000-21		
Подкладка***	Н03.3.302.00.00.007		По три комплекта	Д160-112, 1Д200-90, 1Д250-125, 1Д315-50, 1Д315-71	
	0603.506123.0001;-01;-02;-03			Д200-36, Д320-50, 1Д630-90, 1Д800-56, 1Д1250-63, 1Д500-63, 1Д630-125	
	0603.506123.0001;-01;-03			1Д1250-125. 1Д1600-90, 2Д2000-21	

Продолжение приложения К

Наименование	Нормативно-техническая документация	Кол., шт	Марка насоса	Примечание
Заглушки Паронит ПМБ 1,5 ГОСТ 481-80	Н03.3.302.00.00.010	1	Д160-112, 1Д200-90, 1Д250-125	При поставке в тропики Паронит ПМБ-Т1,5 ГОСТ481-80
	0603.403111.0003	1	Д200-36	
	Н03.3.302.01.00.011	1	Д160-112, Д200-36, Д320-50, 1Д200-90, 1Д250-125, 1Д315-50, 1Д315-71, 1Д500-63, 1Д630-125	
	Н03.3.324.01.00.012	1	Д320-50, 1Д315-50, 1Д315-71, 1Д500-63, 1Д630-90, 1Д800-56, 1Д1250-125	
	Н03.3.323.01.00.012	1	1Д500-63, 1Д630-90, 1Д630-125, 1Д1250-63	
	Н03.3.336.01.00.005	1	1Д800-56, 1Д1600-90	
	Н03.3.327.01.00.007	1	1Д1250-63, 1Д1250-125, 1Д1600-90,	
	Н03.880.01.00.009	1	2Д2000-21	
Шпилька - фундаментный болт	Н03.629.00.00.007 (Н03.629.00.00.007-01)	4	Д160-112, Д200-36, Д320-50, 1Д200-90, 1Д250-125, 1Д315-50, 1Д315-71	УХЛ3.1,У2 (Т2)
		6	1Д500-63, 1Д800-56, 2Д2000-21	
		6 или 8***	1Д630-90, 1Д630-125, 1Д1250-63, 1Д1250-125, 1Д1600-90	
Гайка М30-6Н.6 (Гайка М30-6Н.6.019)	ГОСТ 5915-70	8	Д160-112, Д200-36, Д320-50, 1Д200-90, 1Д250-125, 1Д315-50, 1Д315-71	
		12	1Д500-63, 1Д800-56, 2Д2000-21	
		12 или 16***	1Д630-90, 1Д630-125, 1Д1250-63, 1Д1250-125, 1Д1600-90	
Шайба 30.02.08кп ГОСТ 11371-78	Н03.809.00.00.002 (Н03.809.00.00.002-01)	4	Д160-112, Д200-36, Д320-50, 1Д200-90, 1Д250-125, 1Д315-50, 1Д315-71	
		6	1Д500-63, 1Д800-56, 2Д2000-21	
		6 или 8***	1Д630-90, 1Д630-125, 1Д1250-63, 1Д1250-125, 1Д1600-90	

Поставка монтажных частей проводится по требованию заказчика за отдельную плату.

* Исполнение муфты в зависимости от комплектующего оборудования и поставки, стоимость муфты входит в цену насоса.

** Поставка ответных фланцев производится совместно с крепежом в соответствии со спецификацией насоса.

*** В зависимости от комплектующего оборудования.

Лист регистрации изменений.

Изм.	Номера листов.				Всего листов в докум.	№ докум.	Входящий № сопроводительного докум. и дата.	Подп.	Дата.
	Измененных.	Замененных.	Новых.	Аннулированных.					