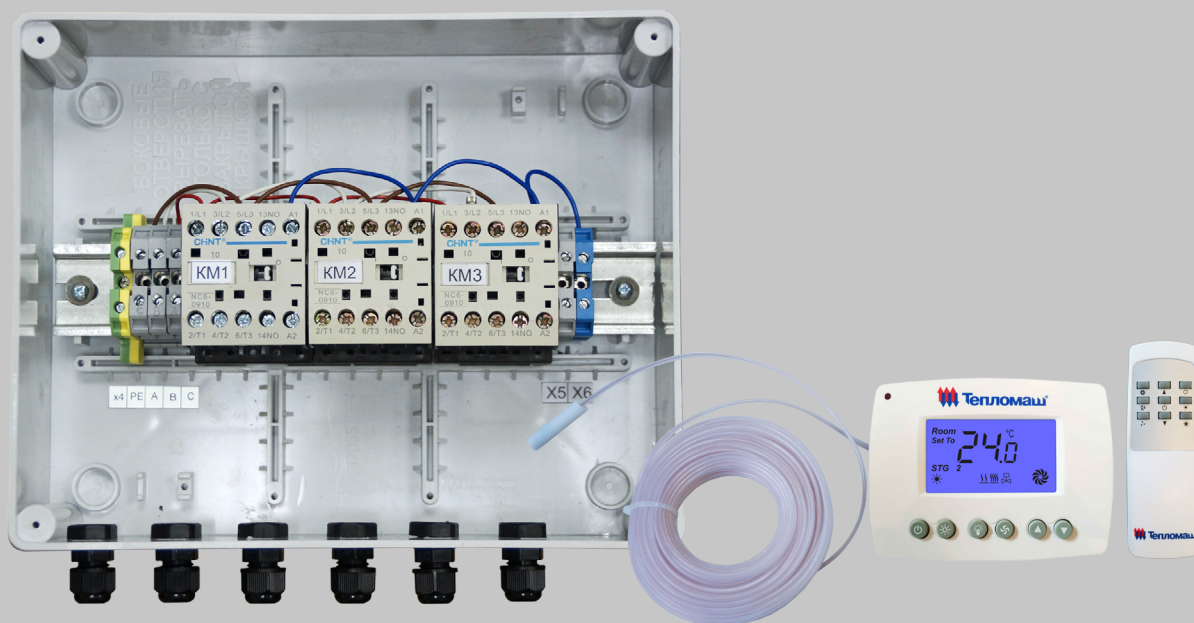


ПАСПОРТ

МОДУЛЬ ПОДКЛЮЧЕНИЯ

ЗАВЕС СО СТЕПЕНЬЮ ЗАЩИТЫ IP54



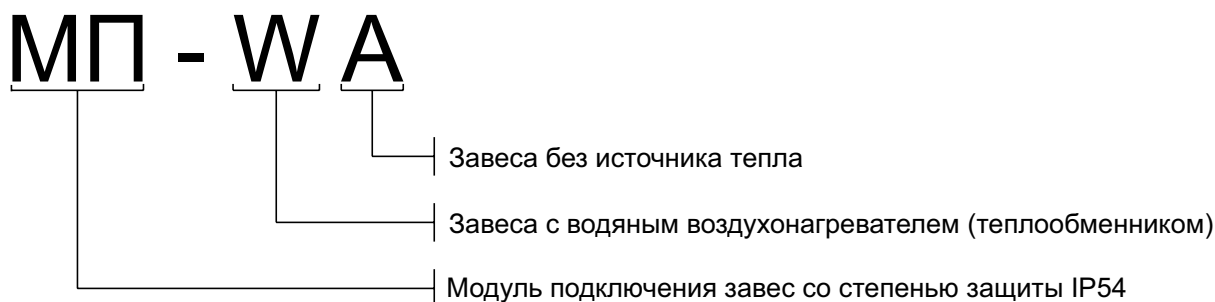
Модуль МП-WA

Для завес серий: 400 IP54
500 IP54
700 IP54
800 IP54

с водяным источником тепла
и без источника тепла

СОДЕРЖАНИЕ

1	НАЗНАЧЕНИЕ.....	3
2	УСЛОВИЯ ЭКСПЛУАТАЦИИ.....	3
3	ТЕХНИЧЕСКИЕ ХАРАКТЕРИСТИКИ.....	3
4	УСТРОЙСТВО И ПОРЯДОК РАБОТЫ.....	3
5	УКАЗАНИЕ МЕР БЕЗОПАСНОСТИ.....	6
6	КОМПЛЕКТНОСТЬ.....	6
7	ТРЕБОВАНИЯ К УСТАНОВКЕ И ПОДКЛЮЧЕНИЮ.....	6
8	ТЕХНИЧЕСКОЕ ОБСЛУЖИВАНИЕ.....	10
9	ПРАВИЛА ХРАНЕНИЯ И ТРАНСПОРТИРОВАНИЯ.....	10
10	СВЕДЕНИЯ ОБ УТИЛИЗАЦИИ.....	10
11	ВОЗМОЖНЫЕ НЕИСПРАВНОСТИ И СПОСОБЫ ИХ УСТРАНЕНИЯ.....	10
12	ГАРАНТИЙНЫЕ ОБЯЗАТЕЛЬСТВА.....	12
13	СВИДЕТЕЛЬСТВО О ПРИЕМКЕ.....	16
14	СВИДЕТЕЛЬСТВО О ПОДКЛЮЧЕНИИ.....	16



Паспорт сделан в соответствии с ГОСТ 2.601, 2.105

Ваши замечания и предложения присылайте по адресу
195279, Санкт- Петербург, а /я 132, шоссе Революции, 90

Тел. (812) 301-99-40, тел./факс (812) 327-63-82
Сервис-центр: (812) 493-35-98

1 НАЗНАЧЕНИЕ

1.1 Модуль подключения завес, именуемый в дальнейшем «модуль МП-WA», предназначен для подключения завес 400-й, 500-й, 700-й и 800-й серии с водяным источником тепла и без источника тепла со степенью защиты оболочки IP54, к электрической сети и трансляции команд управления с пульта HL10L.

1.2 Модуль МП-WA является неотъемлемым элементом комплекта поставки завес и приобретается к каждой завесе (если проектом защиты проема не предусмотрен способ подключения через блок коммутации и управления БКУ-WA6).

1.3 При соединении модулей МП-WA шлейфом по схеме на рисунке 2 к одному пульту HL10L можно подключить до двадцати завес любой модели из перечисленных в таблице 2 в любых сочетаниях.

1.4 Модуль МП-WA имеет собственную степень защиты IP55 и может быть установлен в непосредственной близости от завесы со степенью защиты оболочки IP54.

2 УСЛОВИЯ ЭКСПЛУАТАЦИИ

2.1 Температура окружающего воздуха в помещении* от минус 5 до плюс 40°C

* По согласованию допускается кратковременная эксплуатация изделий при температуре до минус 20°C

2.2 Относительная влажность при температуре +25° 100%

2.3 Содержание пыли и других твердых примесей не более 10 мг/м³;

2.4 Не допускается присутствие в воздухе и в капельной влаге веществ, агрессивных по отношению к углеродистым сталям, алюминию и меди (кислоты, щелочи), липких либо волокнистых веществ (смолы, технические или естественные волокна и пр.).

2.5 Допускается эксплуатация в помещениях класса взрывоопасной зоны ВІВ и ВІІа (№123-ФЗ от 22.07.2008 статьи 26 и 27, НПБ 105-03, ПУЭ, раздел 7).

3 ТЕХНИЧЕСКИЕ ХАРАКТЕРИСТИКИ

3.1 Технические характеристики приведены в таблице 1.

3.2 Класс защиты от поражения электротоком – 1.

3.3 Степень защиты, обеспечиваемая оболочкой – IP55.

3.4 Драгоценные металлы отсутствуют.

Таблица 1. Технические характеристики

Модель	МП-WA
Артикул	500057
Параметры питающей сети, В/Гц	380/50
Габаритные размеры ¹ (ВхШхГ), мм	195x240x90
Масса, кг	1,2
Примечания: ¹ размеры без учёта гермовводов.	

4 УСТРОЙСТВО И ПОРЯДОК РАБОТЫ

4.1 Модуль МП-WA размещается в пластиковом корпусе настенного крепления, в котором установлены контакторы КМ1, КМ2, КМ3, клеммные колодки Х4, Х5, Х6 и гермовводы для герметизации подводящих кабелей.

4.2 Модуль МП-WA обеспечивает отключение вентиляторов при срабатывании термозащиты любого из электродвигателей завесы.

4.3 Управление завесой осуществляется пультом HL10L, который приобретается отдельно (подробное описание см. в упаковочной коробке пульта).

4.4 Пульт управления HL10L осуществляет:

Для завес с водяным источником тепла

- Управление клапаном подачи воды в узле терморегулирования;
- Включение насоса в узле терморегулирования при включении завесы;
- Управление частотой вращения электродвигателей вентиляторов (режимами расхода воздуха);
- Поддержание требуемой температуры вблизи проема. Датчик температуры вынесен на кабеле длиной 10м. (по заказу возможно увеличение длины кабеля); термостат расположен внутри выносного пульта;
- Отображения температуры окружающей среды на ЖК-дисплее;
- Индикацию режимов работы.

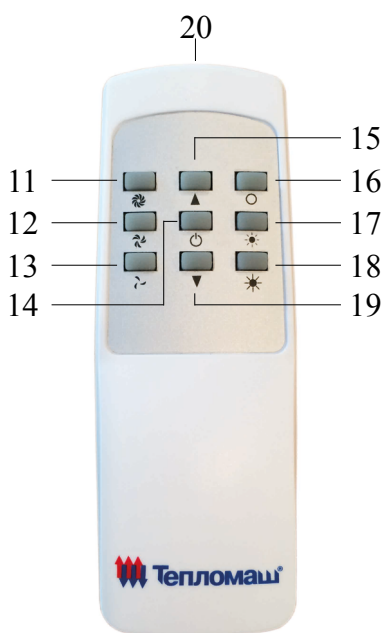
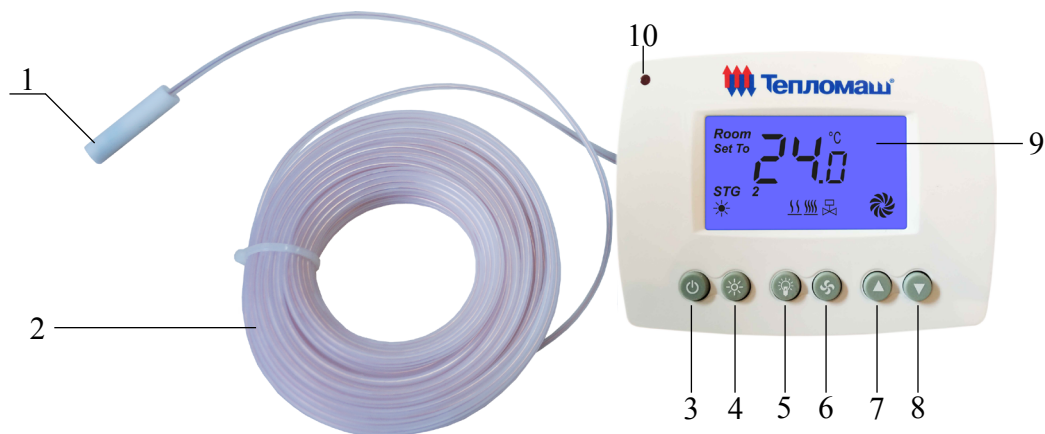
Для завес без источника тепла

- Управление частотой вращения электродвигателей вентиляторов (режимами расхода воздуха);
- Отображения температуры окружающей среды на ЖК-дисплее.
- Индикацию режимов работы.








4.4.1 Степень защиты оболочки выносного пульта – IP30.



4.4.2 Выносной пульт является приемным устройством инфракрасного сигнала с дистанционного пульта. На выносном пульте расположены: шесть кнопок, приемное устройство инфракрасного сигнала и ЖК-дисплей. На дистанционном пульте расположены девять кнопок, передающее устройство инфракрасного сигнала, а также отсек для элементов питания (элементы AAA LR03 - 2шт. входят в комплект пульта).

4.4.3 Более подробное описание, а также инструкция по установке находится в упаковочной коробке пульта.



- 1 - Выносной датчик температуры
- 2 - Кабель 10 метров
- 3 - Вкл/Выкл завесы
- 4 - Выбор режима нагрева
- 5 - Кратковременная подсветка LCD-дисплея
- 6 - Выбор скорости вращения вентилятора
- 7 - Увеличение установленной температуры
- 8 - Уменьшение установленной температуры
- 9 - LCD-дисплей с подсветкой
- 10 - ИК-приёмник
- 11 - Максимальная скорость вращения вентилятора
- 12 - Средняя скорость вращения вентилятора
- 13 - Низкая скорость вращения вентилятора
- 14 - Вкл/Выкл завесы
- 15 - Увеличение установленной температуры
- 16 - Отключение нагрева (отключение клапана)
- 17 - Первая ступень нагрева (включение клапана)
- 18 - Вторая ступень нагрева (включение клапана)
- 19 - Уменьшение установленной температуры
- 20 - ИК-передатчик

Обозначение кнопки	Назначение	Порядок работы
	Включение/ Выключение	Кратковременно нажмите кнопку «  », чтобы включить или выключить тепловентилятор и, при наличии, насос. При выключении пульта заданные режимы записываются в память (ЭСППЗУ).
	Выбор режима расхода воздуха	При включенном пульте нажмите кнопку «  », чтобы выбрать нужную скорость «  » (высокая), «  » (средняя), «  » (низкая).

Обозначение кнопки	Назначение	Порядок работы
	Режим нагрева Вкл./Выкл.	<p>Режим клапана «ОТКРЫТ»: Нажмите кнопку «☀» несколько раз, чтобы выбрать символ «☀+ STG 1» – режим включения клапана; далее по истечении 3 сек. привод клапана начнет движение в положение «ОТКРЫТ», основной поток теплоносителя начнет поступать в теплообменник.</p> <p>Режим клапана «ЗАКРЫТ»: Нажмите кнопку «☀» несколько раз, чтобы выбрать символ «☀» – режим отключения клапана, привод клапана начнет движение в положение «ЗАКРЫТ», основной поток теплоносителя перестанет поступать в теплообменник.</p> <p>ПРИМЕЧАНИЕ: При положении клапана «ЗАКРЫТ» теплоноситель продолжит поступать в теплообменник через регулируемый байпас.</p>
	Установка требуемой температуры	<p>При включенном пульте нажмите кнопки «▲, ▼», чтобы повысить или понизить требуемую температуру с шагом 0,5°C (1°F).</p> <p>При включенном режиме нагрева «☀+ STG 1», когда установленная температура на пульте выше, чем в помещении на 0,5°C (1°F), тогда режим включения клапана станет активен и на дисплее загорится «☀», иначе, клапан будет не активен.</p> <p>ПРИМЕЧАНИЕ: При температуре окружающего воздуха ниже 0°C вместо температуры на LCD-дисплее отобразится символ «LO» - выше +40°C отобразится символ «HI»</p>
<p>ВНИМАНИЕ! 1. РЕЖИМЫ ВКЛЮЧЕНИЯ НАСОСА, КЛАПАНА И УСТАНОВКА ТРЕБУЕМОЙ ТЕМПЕРАТУРЫ ИСПОЛЬЗУЮТСЯ ТОЛЬКО ПРИ НАЛИЧИИ УЗЛА ТЕРМОРЕГУЛИРОВАНИЯ. 2. В СЛУЧАЕ ПОДКЛЮЧЕНИЯ ЗАВЕС БЕЗ ИСТОЧНИКА ТЕПЛА, РЕЖИМЫ НАГРЕВА И УСТАНОВКА ТЕМПЕРАТУРЫ НЕ ФУНКЦИОНАЛЬНЫ.</p>		

4.5 Управление несколькими завесами с одного пульта HL10L

4.5.1 К одному пульту можно подключить от 1 до 20 завес одной или разных моделей указанных в таблице 2 при этом каждая завеса подключается через свой модуль МП-ВА. Схема подключения одной завесы представлена на рисунке 1, от двух до двадцати на рисунке 2.

4.6 Дополнительное оборудование

4.6.1 При подключении дополнительного оборудования необходимо использовать БЛОК-ВА (ver.E) в соответствии с п.7.6.

4.6.2 Для завес с водяным источником тепла может быть подключено следующее дополнительное оборудование:

- Узел терморегулирования;
- Термостат защиты от замораживания теплоносителя в теплообменнике с индикацией угрозы замораживания и возможностью подключения внешних индикаторных устройств;
- устройство пожарной сигнализации ПКП (приёмно-контрольный прибор)
- Концевой выключатель;
- Внешний термостат для автоматической регулировки частоты вращения электродвигателя в зависимости от наружной температуры воздуха (при условии подключения концевой выключателя).

4.6.3 Для завес без источника тепла может быть подключено следующее дополнительное оборудование:

- Концевой выключатель;
- Внешний термостат для автоматической регулировки частоты вращения электродвигателя в зависимости от наружной температуры воздуха (при условии подключения концевой выключателя).

4.6.4 Узел терморегулирования можно подключить без использования БЛОК-ВА (ver.E) при условии отсутствия в системе другого дополнительного оборудования, в этом случае необходимо подключить насос и 2-х контактный или 3-х контактный клапаны к клеммной колодке пульта управления HL10L в соответствии с п.7.7.2.

4.6.5 Концевой выключатель можно подключить без использования БЛОК-ВА (ver.E) при условии отсутствия в системе другого дополнительного оборудования, в этом случае необходимо подключить его к клеммной колодке пульта управления HL10L в соответствии с п.7.7.4.

5 УКАЗАНИЕ МЕР БЕЗОПАСНОСТИ

При эксплуатации электроприборов с целью снижения риска возгорания, поражения током и травм всегда должны соблюдаться следующие базовые меры предосторожности:

5.1 Работы по установке, обслуживанию и подключению должны проводиться квалифицированным специалистом (-ами) в соответствии с установленными нормами и стандартами «Правил технической эксплуатации электроустановок потребителей» (утверждены приказом Минэнерго от 13.01.2003 г.) и «Правил по охране труда при эксплуатации электроустановок» (утверждены приказом Министерства труда и социальной защиты РФ от 24.07.2013 г. № 328н).

5.2 Запрещается эксплуатация изделия без заземления. Болты заземления находятся на монтажной панели и соединены на заводе изготовителе проводами с соответствующими клеммами входной клеммной колодки.

5.3 При появлении признаков замыкания электропроводки на корпус (пощипывание при касании корпуса), МП-WA следует немедленно отключить от сети, устранить причину замыкания и проверить исправность заземления.

5.4 В случае неисправности отключите изделие от питания, и прежде, чем снова его эксплуатировать, убедитесь в том, что квалифицированным специалистом были проведены его полная диагностика и обслуживание/ремонт.

5.5 Отключите изделие от питания перед чистой и техническим обслуживанием.

5.6 Допустима эксплуатация только в соответствии с данным паспортом. Любое другое использование изделия, отличное от рекомендованного производителем, может стать причиной возгорания, поражения электрическим током или травм.

6 КОМПЛЕКТНОСТЬ

№ п/п	Наименование	Кол-во
6.1	Модуль МП-WA	1 шт.
6.2	Паспорт	1 шт.
Отдельно поставочные единицы по согласованию с заказчиком		
	Пульт управления HL10L*	
	БЛОК-WA (ver.E)**	

ПРИМЕЧАНИЕ:

* – Пульт управления HL10L приобретается только один на одну или несколько завес, управляемых синхронно с одной точки.

** – БЛОК-WA (ver.E) приобретается только один на одну или несколько завес, управляемых синхронно с одной точки.

7 ТРЕБОВАНИЯ К УСТАНОВКЕ И ПОДКЛЮЧЕНИЮ

7.1 При установке, монтаже и запуске в эксплуатацию необходимо соблюдать меры безопасности указанные в разделе 5.

7.2 Модуль МП-WA устанавливается в непосредственной близости от завесы кабельными вводами вниз.

7.3 Пульт управления HL10L должен быть установлен вне помещения с капельной влагой, например, в смежном помещении, где температура воздуха поддерживается в диапазоне от минус 20 до плюс 45°C и не имеет резких перепадов.

7.4 Подключение завесы к электрической сети через модуль МП - W A

7.4.1 Питание завес осуществляется от трехфазной электрической сети с напряжением **380В/50Гц**.

7.4.2 Для подключения одной завесы к электрической сети (рисунок 1) необходимо:

– Подключить кабель питания 1 к клеммной колодке X4 каждого модуля МП-WA через свои автоматические выключатели и УЗО. Номинальные токи автоматических выключателей следует выбирать в соответствии с таблицей 2;

– Подключить кабель 4 к клеммной колодке X1 завесы и контактам KM1/2, KM2/2, KM3/2 и клемме X4/PE своего модуля МП-WA;

– Подключить кабель 5 к клеммной колодке X2 завесы и контактам KM1/4, KM2/4, KM3/4 и клеммам X5, X6 своего модуля МП-WA;

– Подключить кабель 6 к клеммной колодке X3 завесы и контактам KM1/6, KM2/6, KM3/6 своего модуля МП-WA.

7.5 Подключение пульта управления HL10L

7.5.1 Для подключения пульта управления к модулю МП-WA (рисунок 1) необходимо:

– обесточить завесу;

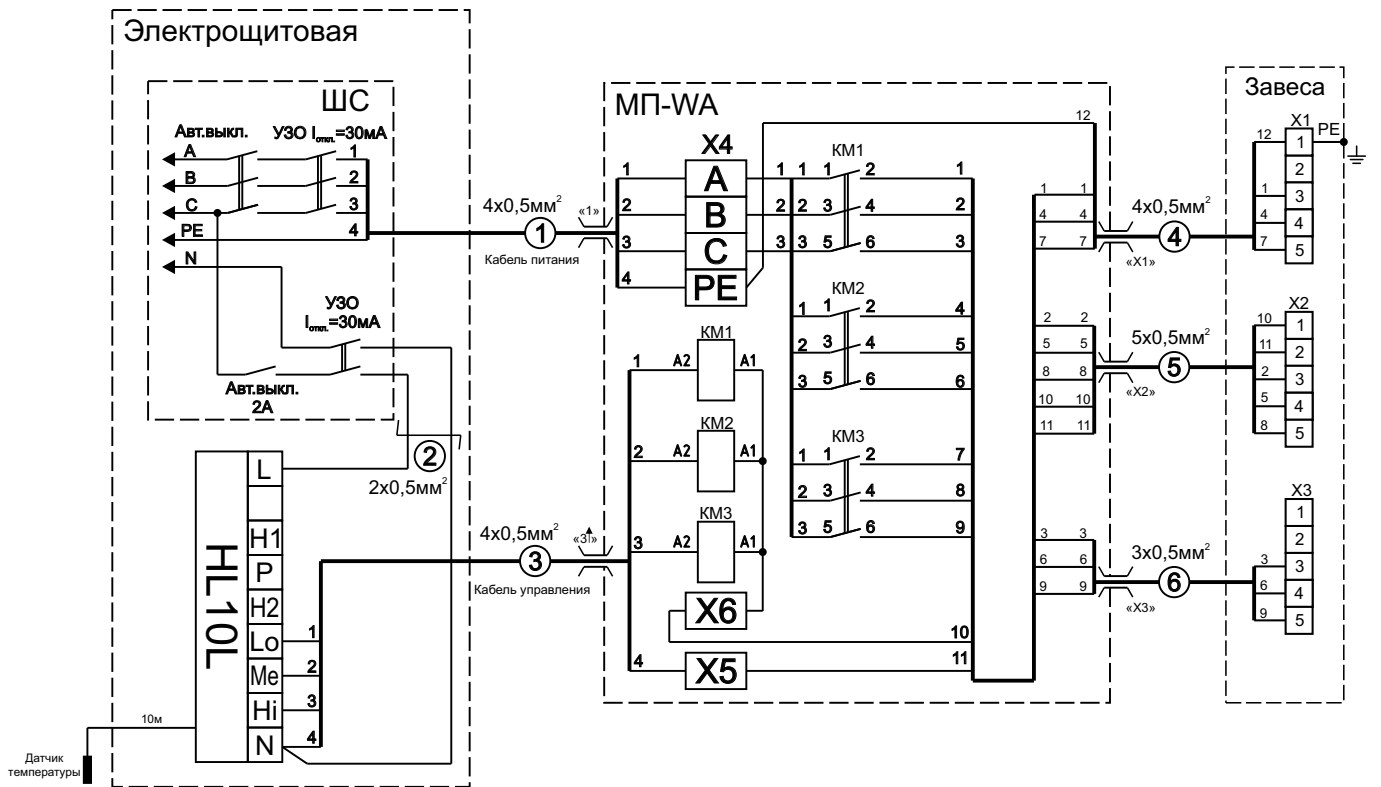
– разобрать пульт HL10L (см. инструкцию на пульт);

– подключить кабель нужной длины к пульту и МП-WA согласно маркировкам;

– установить и закрепить пульт.

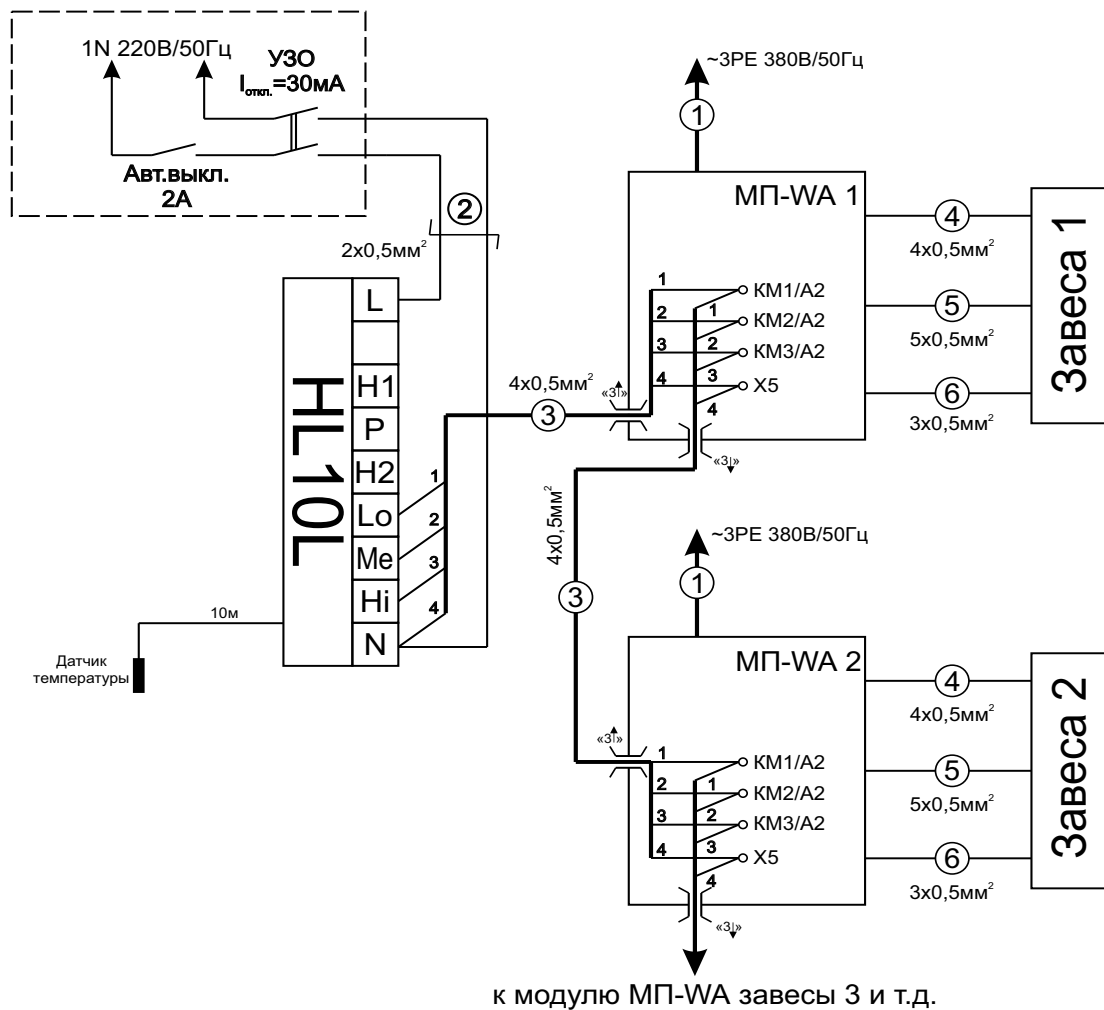
7.5.2 Пульт управления HL10L должен быть установлен вне помещения с капельной влагой, например в смежном помещении, или дополнительно защищен от воздействия влаги. Выносной датчик температуры должен быть установлен внутри защищаемого помещения в пределах длины кабеля 10 метров. Кабель выносного датчика может быть увеличен до 100 метров.

Рисунок 1. Схема подключения одной завесы к электрической сети



7.5.3 Для подключения группы от двух до двадцати модулей МП-WA и завес к одному пульту управления необходимо руководствоваться схемой на рисунке 2. Подключение кабелей 1, 2, 4, 5, 6 показано на рисунке 1.

Рисунок 2. Схема подключения группы от двух до двадцати завес к одному пульту управления HL10L



к модулю МП-WA завесы 3 и т.д.

7.6 Подключение дополнительных устройств через БЛОК-ВА (ver.E)

7.6.1 Подключения дополнительных устройств осуществляется через БЛОК-ВА (ver.E). Контакты для подключения этих устройств на схемах не показаны (см. паспорт на БЛОК-ВА (ver.E)).

7.6.2 БЛОК-ВА (ver.E) подключается между пультом управления HL10L и модулем МП-ВА весы:

- в случае управления пультом HL10L только одной весы (см. рисунок 3);
- в случае управления пультом HL10L группой весов (см. рисунок 4).

Рисунок 3. Схема подключения БЛОК-ВА к модулю МП-ВА одной весы

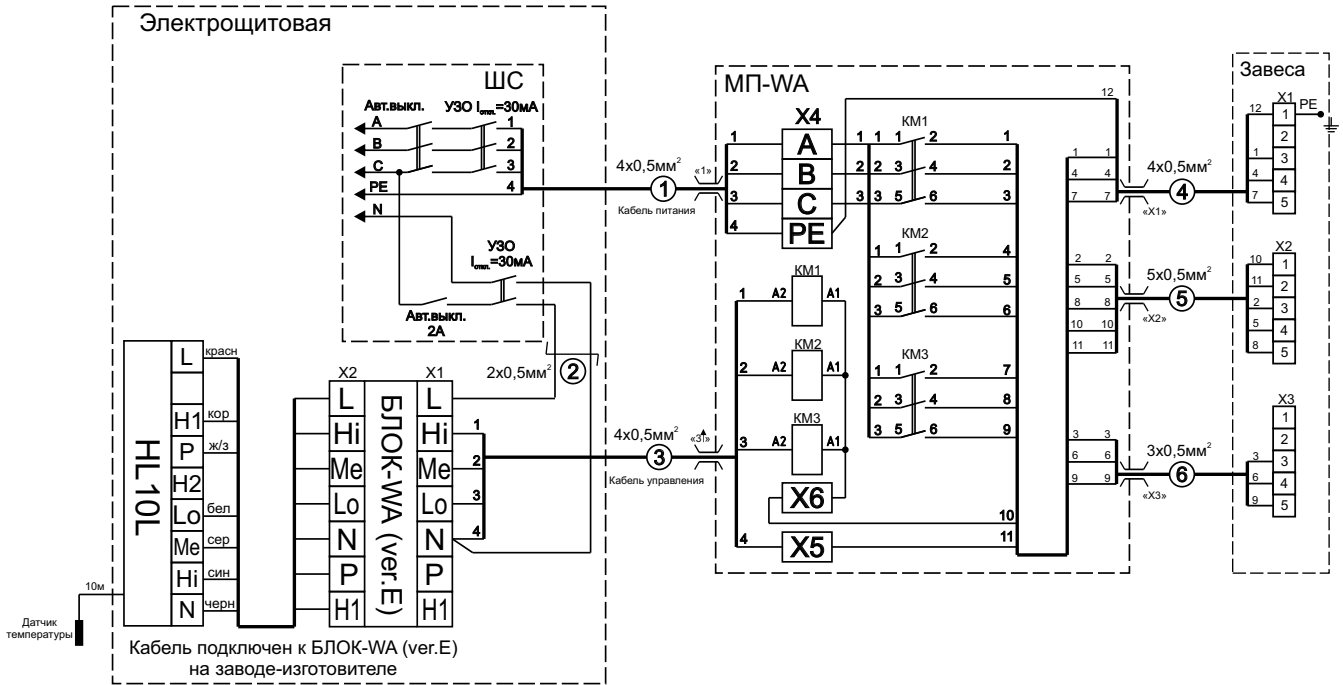
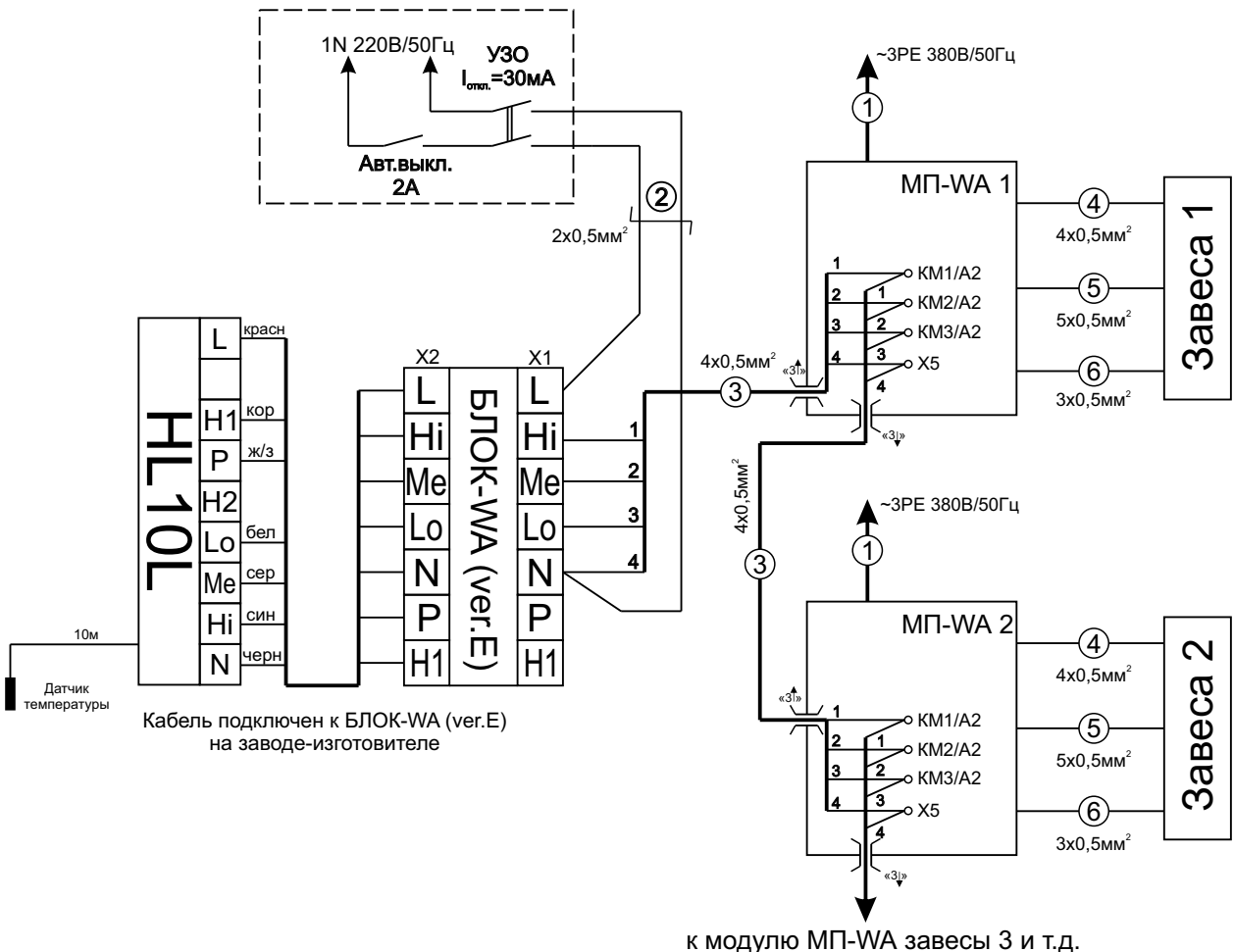


Рисунок 4. Схема подключения БЛОК-ВА к модулю МП-ВА первой весы группы



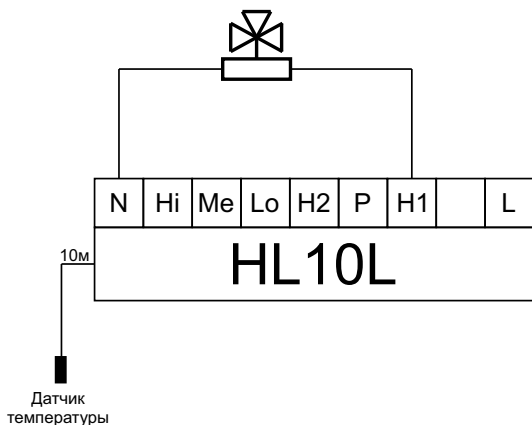
7.7 Подключение узла терморегулирования или концевого выключателя без БЛОК-ВА (ver.E).

7.7.1 Узел терморегулирования или конечной выключатель возможно подключить напрямую к пульту управления HL10L без использования БЛОК-ВА (ver.E) **только при условии отсутствия в системе другого дополнительного оборудования**, т.е. к пульту управления можно подключить или один узел терморегулирования (клапан и/или насос) или конечной выключатель. В случае подключения нескольких или других дополнительных устройств необходимо производить их подключение через БЛОК-ВА (ver.E) в соответствии с паспортом на это устройство.

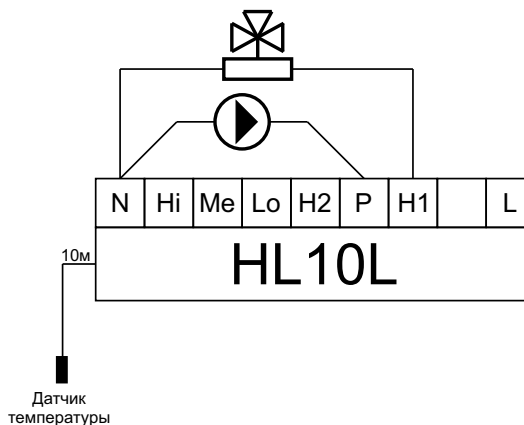
7.7.2 Подключение узла терморегулирования при условии отсутствия конечной выключателя и термостата защиты от замораживания осуществляется по схеме на рисунке 5 (на примере узлов терморегулирования УТ-КЭВ поставляемых АО «НПО» Тепломаш»).

Рисунок 5. Схема подключения узла терморегулирования УТ-КЭВ.

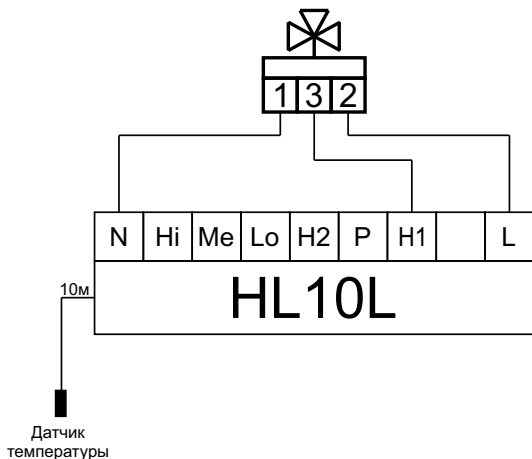
Подключение 2-х контактного клапана узла УТ-КЭВ-4



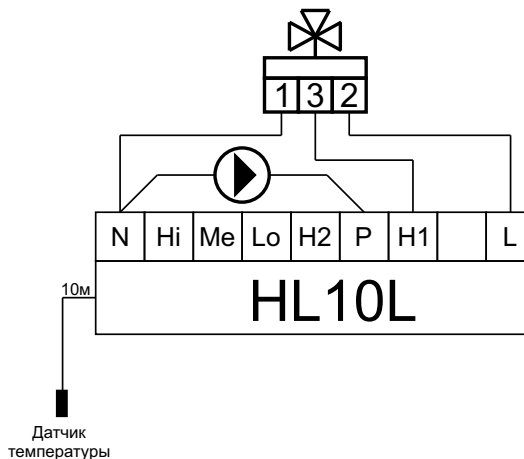
Подключение 2-х контактного клапана и насоса узла УТ-КЭВ-4Н



Подключение 3-х контактного клапана узла УТ-КЭВ-6,3; УТ-КЭВ-21



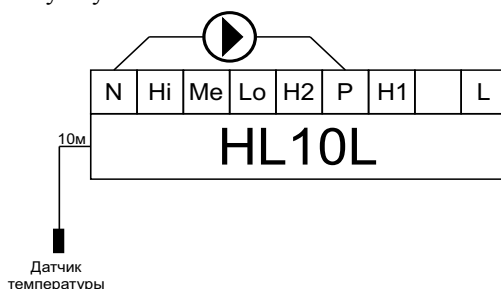
Подключение 3-х контактного клапана и насоса узла УТ-КЭВ-6,3Н; УТ-КЭВ-21Н



7.7.3 В случае, когда необходимо подключить только один насос к пульту HL10L (см. рисунок 6), то следует выбрать его по следующим параметрам:

- напряжение питания 220В~50Гц;
- ток нагрузки не более 2А.

Рисунок 6. Схема подключения насоса к пульту HL10L



7.7.4 Подключение концевого выключателя при условии отсутствия узла терморегулирования и термостата защиты от замораживания осуществляется по схеме на рисунке 7.

Рисунок 7. Схема подключения концевого выключателя к пульту HL10L

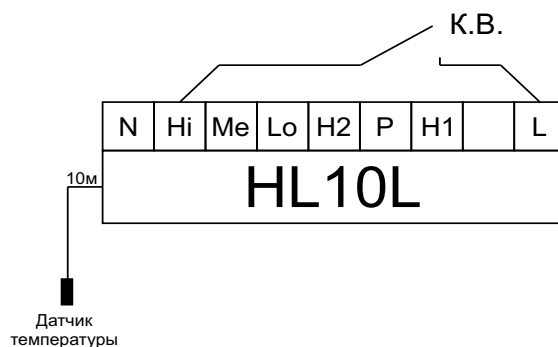


Таблица 2. Номинальный ток автоматических выключателей.

Модель завес	КЭВ-75П4050W КЭВ-125П5051W КЭВ-П4050А КЭВ-П5051А	КЭВ-100П4060W КЭВ-170П7011W КЭВ-П4060А КЭВ-П7011А	КЭВ-175П5061W КЭВ-230П7021W КЭВ-220П8011W КЭВ-П5061А КЭВ-П7021А КЭВ-П8011А
Номинальный ток автоматического выключателя	3А	4А	6А

8 ТЕХНИЧЕСКОЕ ОБСЛУЖИВАНИЕ

8.1 Эксплуатация и техническое обслуживание должно осуществляться квалифицированным специалистом при этом необходимо соблюдать меры безопасности указанные в разделе 5.

8.2 Для обеспечения надежной и эффективной работы модуля МП-WA, повышения его долговечности необходим правильный и регулярный технический уход. Для контроля работы необходимо **ежемесячно**:

- При необходимости очищать поверхности модуля подключения от загрязнения и пыли;
- Проверять электрические соединения для выявления ослабления, подгорания, окисления (ослабления устранить, подгорания и окисления зачистить).

9 ПРАВИЛА ХРАНЕНИЯ И ТРАНСПОРТИРОВАНИЯ

9.1 Модуль МП-WA упакован в картонную коробку изготовителя и может транспортироваться всеми видами крытого транспорта при температуре от минус 25 до плюс 40°C.

9.2 Модуль МП-WA должен храниться в упаковке изготовителя в помещении от минус 25 до плюс 40°C.

ВНИМАНИЕ! ПОСЛЕ ТРАНСПОРТИРОВАНИЯ ИЛИ ХРАНЕНИЯ ИЗДЕЛИЯ ПРИ ОТРИЦАТЕЛЬНЫХ ТЕМПЕРАТУРАХ, СЛЕДУЕТ ВЫДЕРЖАТЬ ИЗДЕЛИЕ В ПОМЕЩЕНИИ, ГДЕ ПРЕДПОЛАГАЕТСЯ ЕГО ЭКСПЛУАТАЦИЯ, БЕЗ ВКЛЮЧЕНИЯ В СЕТЬ НЕ МЕНЕЕ 2 ЧАСОВ.

10 СВЕДЕНИЯ ОБ УТИЛИЗАЦИИ

10.1 Утилизация модуля МП-WA после окончания срока эксплуатации не требует специальных мер безопасности и не представляет опасности для жизни, здоровья людей и окружающей среды.

11 ВОЗМОЖНЫЕ НЕИСПРАВНОСТИ И СПОСОБЫ ИХ УСТРАНЕНИЯ

11.1 В эксплуатации по различным причинам могут возникать неисправности изделия, нарушающие его нормальную работу. В таблице 3 рассмотрены наиболее характерные неисправности, возникавшие при эксплуатации данного изделия.

11.2 Все работы по отысканию и устранению неисправностей в электрических цепях изделия следует выполнять, соблюдая требование правил техники безопасности (раздел 5).

Таблица 3. Возможные неисправности

Характер неисправности и ее внешнее проявление	Вероятная причина	Способ устранения
При включении завесы кнопкой на пульте ЖК-дисплей не светится.	Отсутствует напряжение 220В между клеммами L и N.	Проверить наличие напряжения питания.
	Неисправен пульт управления.	Проверить пульт управления по инструкции, находящийся в упаковке пульта управления.
Выносной пульт не воспринимает команды с дистанционного пульта	Расстояние и угол от дистанционного пульта до инфракрасного приемного устройства на выносном пульте превышает допустимые значения.	Изменить расстояние и угол до инфракрасного приемного устройства на выносном пульте.
	Разряжены или отсутствуют элементы питания дистанционного пульта управления.	Заменить или вставить элементы питания в дистанционный пульт управления.
Не включается только максимальная скорость завесы	Неисправен контактор КМ3 или пульт управления	Заменить контактор КМ3 или пульт управления
Не включается только средняя скорость завесы	Неисправен контактор КМ2 или пульт управления	Заменить контактор КМ2 или пульт управления
Не включается только минимальная скорость завесы	Неисправен контактор КМ1 или пульт управления	Заменить контактор КМ1 или пульт управления
Необычный шум	Поверхность полюсов магнитной системы загрязнены частицами металла	Необходимо очистить поверхности

12 ГАРАНТИЙНЫЕ ОБЯЗАТЕЛЬСТВА

12.1 Предприятие-изготовитель гарантирует надежную и бесперебойную работу модуля МП-WA в течение 12 месяцев со дня продажи.

12.2 Если какая-либо деталь выйдет из строя по причине дефекта материала или изготовления она будет бесплатно отремонтирована или заменена АО «НПО «Тепломаш».

12.3 АО «НПО «Тепломаш» не несет ответственности, если необходимость ремонта или замены детали была вызвана одним из следующих факторов:

- Внешним повреждением (вмятины, трещины и прочие повреждения, нанесённые извне);
- Несоблюдением всех рекомендаций и предписаний завода-изготовителя, относящихся к монтажу, подключению, применению и эксплуатации, приведенных в данном паспорте;
- Использованием при монтаже, подключении, наладке и эксплуатации элементов, и компонентов, не рекомендованных производителем;
- Несанкционированными производителем переделками или изменением конструкции оборудования;
- Эксплуатационным износом деталей при неправильной эксплуатации.
- Непроведением регулярного технического обслуживания модуля МП-WA с момента приёмки их в эксплуатацию.

12.4 Паспорт подлежит сохранению в течение всего срока действия гарантийных обязательств.

12.5 Производитель не осуществляет проведение регулярного технического обслуживания за свой счёт и так же не оплачивает проведение обслуживания сторонними организациями.

12.6 В случае выхода изделия из строя в период гарантийного срока предприятие-изготовитель принимает претензии только при получении от заказчика технически обоснованного акта с указанием характера неисправности, назначения помещения, условий эксплуатации и заполненного свидетельства о пусконаладочных испытаниях или свидетельства о подключении. Бланк акта по форме изготовителя можно взять с сайта <http://www.teplomash.ru/support/garantija> в разделе поддержка.

12.7 Гарантийный (по предъявлению паспорта на изделие со штампом завода-изготовителя) и послегарантийный ремонт модуля МП-WA осуществляется на заводе-изготовителе.

12.8 Гарантия не предусматривает ответственность АО «НПО «Тепломаш» за потерянное время, причиненное неудобство, потерю мобильности или какой-либо иной ущерб, причиненный Вам (или другим лицам) в результате дефекта, на который распространяется гарантийное обязательство, либо ущерба, являющегося следствием этого дефекта.

**РЕКЛАМАЦИИ БЕЗ ТЕХНИЧЕСКОГО АКТА И ПАСПОРТА
НА ИЗДЕЛИЕ С ЗАПОЛНЕННЫМ СВИДЕТЕЛЬСТВОМ
О ПОДКЛЮЧЕНИИ НЕ ПРИНИМАЮТСЯ!**

Гарантийный и послегарантийный ремонт осуществляется по адресу:
195279, Санкт-Петербург, шоссе Революции, 90
Тел. (812) 301-99-40, тел./факс (812) 327-63-82
Сервис-центр: (812) 493-35-98

13 СВИДЕТЕЛЬСТВО О ПРИЕМКЕ

Модуль МП-WA для завес со степенью защиты оболочки IP54 с водяным источником тепла и без источника тепла:

Заводской номер № _____



Модуль МП-WA изготовлен и принят в соответствии с требованиями ТУ 4217-038-54365100-2015 и признан годным к эксплуатации. Сертификат соответствия ТС №RU C-RU.AB29.B.05274 от 25.11.2015.

Дата изготовления ____/____/____



14 СВИДЕТЕЛЬСТВО О ПОДКЛЮЧЕНИИ

Модуль МП-WA;

Заводской номер № _____;

Подключен к сети в соответствии с п.7 Паспорта

Специалистом-электриком Ф.И.О.: _____,

Имеющим _____ группу по электробезопасности;

Подтверждающий документ _____;

Дата подключения: « ____ » _____ 20 ____ г. _____
(Подпись)