



Крышные вентиляторы с осевыми колесами ВКОПв 13-284

для подпора воздуха в системе
противодымной вентиляции

Общие сведения

- Основные выпускаемые типоразмеры (номера): **4,0; 5,0; 6,3; 7,1; 8,0; 9,0; 10,0; 11,2; 12,5**
- Вентиляторы сертифицированы: сертификат соответствия требованиям «Технический регламент о требованиях пожарной безопасности» и ГОСТ Р 53302-2009 «Оборудование противодымной защиты зданий и сооружений. Вентиляторы. Метод испытаний на огнестойкость»; декларация соответствия Техническим регламентам Таможенного союза № 010/2011, № 020/2011
- Назначение: удаление возникающих при пожаре газов (дымоудаление); подпор воздуха в составе системы противодымной вентиляции
- Направление потока перемещаемой среды: от электродвигателя на рабочее колесо
- Варианты исполнения рабочего колеса вентилятора:
 - исполнение 121 (длинные лопатки);
 - исполнение К06 (короткие лопатки)
- Количество лопаток рабочего колеса:
 - для «исп. 121»: 4, 6, 8 или 10 лопаток
 - для «исп. К06»: 12 лопаток
- Варианты исполнения лопаток рабочего колеса по углу установки:
 - для «исп. 121»: 15°, 20°, 25°, 30°, 35°
 - для «исп. К06»: 25°, 30°, 35°, 40°, 45°
- Конструктивное исполнение корпуса: одностороннего всасывания



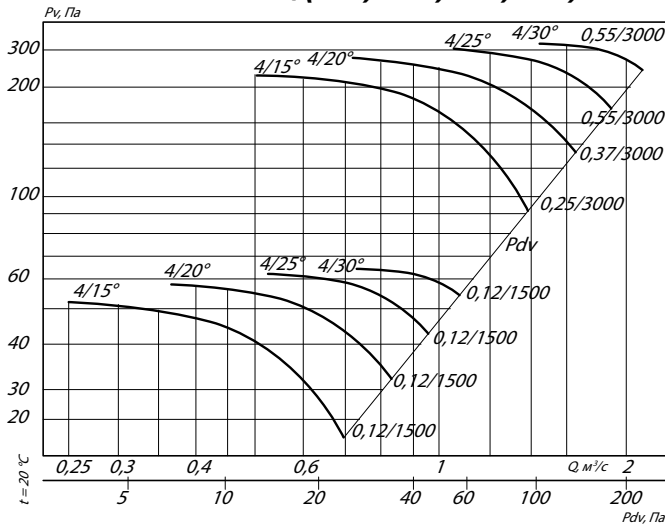
ТЕХНИЧЕСКИЕ ХАРАКТЕРИСТИКИ ВКОПв 13-284-4

Вентилятор (сокращённое обозначение)	Код исполнения рабочего колеса	Количество лопаток рабочего колеса	Угол установки лопаток рабочего колеса, °	Характеристики электродвигателя				Характеристики вентилятора при $\rho = 1,2 \text{ кг/м}^3 (20^\circ\text{C})$	Масса вентилятора, кг
				Скорость вращения, об/мин.	Номинальная мощность, кВт	Номинальный ток при 380В (50 Гц), А	Тип электродвигателя *		
ВКОПв 13-284 №4	исполнение 121	4	15	1500	0,12	0,5	56A4	0,7	35
			20	1500	0,12	0,5	56A4	0,8	35
			25	1500	0,12	0,5	56A4	0,9	35
			30	1500	0,12	0,5	56A4	1,1	35
			15	3000	0,25	0,7	56A2	1,4	37
			20	3000	0,37	1,0	63A2	1,6	40
			25	3000	0,55	1,4	63B2	1,9	40
			30	3000	0,55	1,4	63B2	2,1	40
		6	15	1500	0,12	0,5	56A4	0,7	35
			20	1500	0,12	0,5	56A4	0,9	35
			25	1500	0,12	0,5	56A4	1,0	35
			30	1500	0,12	0,5	56A4	1,1	35
			15	3000	0,37	1,0	63A2	1,5	40
			20	3000	0,55	1,4	63B2	1,8	40
			25	3000	0,75	1,8	71A2	2,1	45
			30	3000	1,10	2,5	71B2	2,3	45
		8	20	1500	0,25	0,8	63A4	0,9	40
			25	1500	0,25	0,8	63A4	1,1	40
			30	1500	0,25	0,8	63A4	1,2	40
			20	3000	0,55	1,4	63B2	1,8	40
			25	3000	1,1	2,5	71B2	2,2	45
			30	3000	1,1	2,5	71B2	2,4	45
		10	20	1500	0,25	0,8	63A4	0,9	40
			25	1500	0,25	0,8	63A4	1,1	40
			30	1500	0,25	0,8	63A4	1,2	40
			20	3000	0,55	1,4	63B2	1,9	40
			25	3000	1,1	2,5	71B2	2,3	45
			30	3000	1,1	2,5	71B2	2,4	45
ВКОПв 13-284 №4	исполнение К-06	12	25	1500	0,12	0,5	56A4	0,8	35
			30	1500	0,18	0,7	56B4	0,9	35
			35	1500	0,25	0,8	63A4	1,0	40
			40	1500	0,25	0,8	63A4	1,2	40
			45	1500	0,37	1,1	63B4	1,3	40
			25	3000	1,1	2,5	71B2	1,6	45
			30	3000	1,5	3,5	80A2	1,9	50
			35	3000	2,2	4,9	80B2	2,1	50
			40	3000	2,2	4,9	80B2	2,4	50
			45	3000	3,0	6,3	90L2	2,7	60

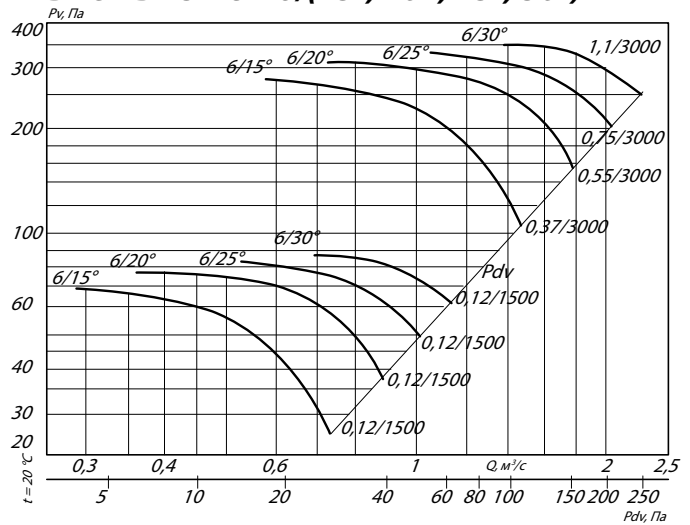
АЭРОДИНАМИЧЕСКИЕ ХАРАКТЕРИСТИКИ ВКОПв 13-284-4

Противопожарная вентиляция

ВКОПв 13-284-4/(15°, 20°, 25°, 30°)-4



ВКОПв 13-284-6/(15°, 20°, 25°, 30°)-4

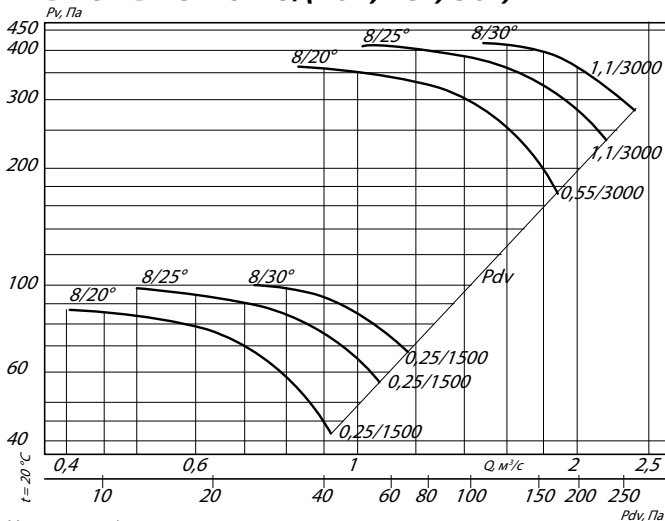


Условные обозначения:

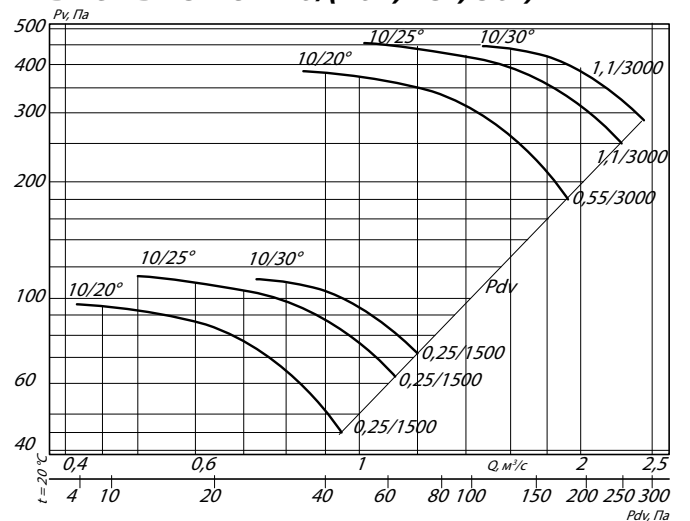
4/30° – ВО с четырьмя лопатками и углом установки 30°

0,55/3000 – электродвигатель (для ВО) мощностью 0,55 кВт и частотой вращения 3000 об./мин

ВКОПв 13-284-8/(20°, 25°, 30°)-4



ВКОПв 13-284-10/(20°, 25°, 30°)-4

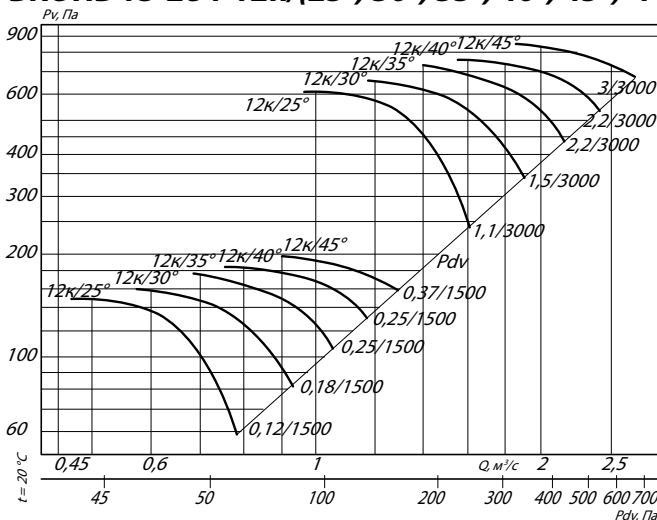


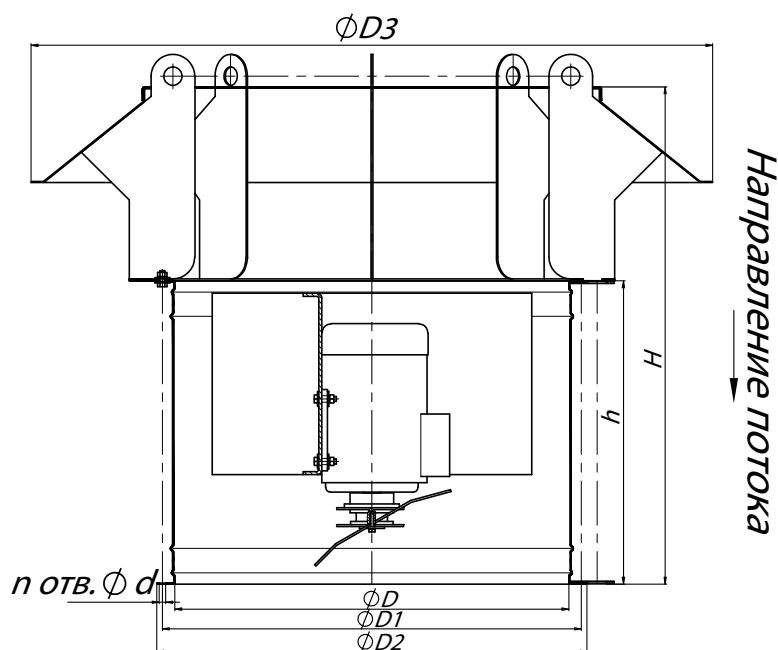
Условные обозначения:

8/30° – ВО с восемью лопатками и углом установки 30°

0,55/3000 – электродвигатель (для ВО) мощностью 0,55 кВт и частотой вращения 3000 об./мин

ВКОПв 13-284-12к/(25°, 30°, 35°, 40°, 45°)-4

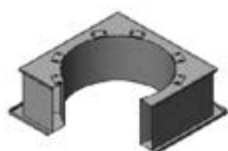


ГАБАРИТНЫЕ И ПРИСОЕДИНИТЕЛЬНЫЕ РАЗМЕРЫ ВКОПв 13-284-4**ГАБАРИТНО-ПРИСОЕДИНИТЕЛЬНЫЕ РАЗМЕРЫ ВЕНТИЛЯТОРА ВКОПв 13-284-4**

Вентилятор (сокращенное обозначение)	D, мм	D1, мм	D2, мм	D3, мм	d, мм	n, отв	H, мм	h, мм
ВКОПв 13-284 №4	400	440	458	934	10,5	8	532	285

АКУСТИЧЕСКИЕ ХАРАКТЕРИСТИКИ ВЕНТИЛЯТОРОВ ВКОПв 13-284-4

Типоразмер ВКОПв 13-284	Частота вращения, об/мин	Значение L_{p1} , дБ в октавных полосах f, Гц							L_{pa} , дБА
		125	250	500	1000	2000	4000	8000	
№4	1500	70	67	72	71	68	62	54	75
	3000	86	97	96	92	86	78	70	97

Аксессуары и комплектующиеСтакан монтажный **СТМ ОСВ**, стр. 225Щит (шкаф) управления типа **ЩУВ**, стр. 230

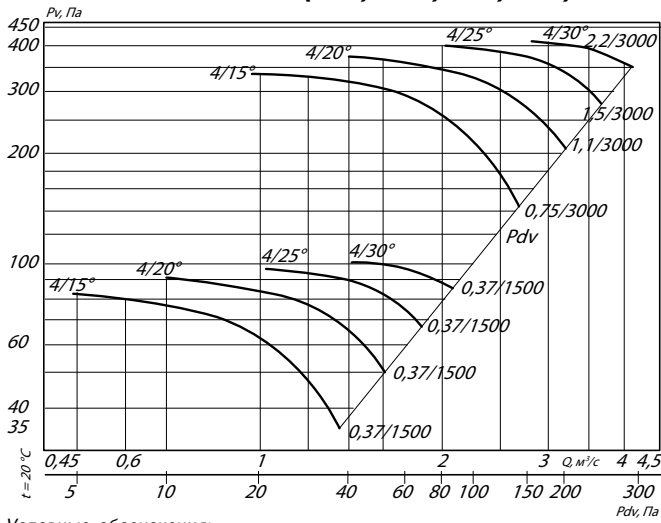
ТЕХНИЧЕСКИЕ ХАРАКТЕРИСТИКИ ВКОПв 13-284-5

Вентилятор (сокращённое обозначение)	Код исполнения рабочего колеса	Количество лопаток рабочего колеса	Угол установки лопаток рабочего колеса, °	Характеристики электродвигателя				Характеристики вентилятора при $\rho = 1,2 \text{ кг/м}^3 (20^\circ\text{C})$			
				Скорость вращения, об/мин.	Номинальная мощность, кВт	Номинальный ток при 380В (50 Гц), А	Тип электродвигателя *	Производительность Q max, м³/с	Масса вентилятора, кг		
ВКОПв 13-284 №5	исполнение 121	4	15	1500	0,37	1,1	63B4	1,4	58		
			20	1500	0,37	1,1	63B4	1,6	58		
			25	1500	0,37	1,1	63B4	1,8	58		
			30	1500	0,37	1,1	63B4	2,1	58		
			15	3000	0,75	1,8	71A2	2,8	63		
			20	3000	1,10	2,6	71B2	3,3	63		
			25	3000	1,5	3,5	80A2	3,8	68		
			30	3000	2,2	4,9	80B2	4,2	68		
		6	15	1500	0,37	1,1	63B4	1,4	58		
			20	1500	0,37	1,1	63B4	1,7	58		
			25	1500	0,37	1,1	63B4	2,0	58		
			30	1500	0,37	1,1	63B4	2,2	58		
			15	3000	1,1	2,6	71B2	2,9	58		
			20	3000	1,5	3,5	80A2	3,5	68		
			25	3000	2,2	4,9	80B2	4,0	68		
		8	20	1500	0,37	1,1	63B4	1,8	58		
			25	1500	0,37	1,1	63B4	2,1	58		
			30	1500	0,37	1,1	63B4	2,3	58		
			20	3000	2,2	4,9	80B2	3,7	68		
		10	20	1500	0,37	1,1	63B4	1,8	58		
			25	1500	0,37	1,1	63B4	2,2	58		
			30	1500	0,37	1,1	63B4	2,4	58		
			20	3000	2,2	4,9	80B2	3,8	68		
		ВКОПв 13-284 №5	исполнение К-06	12	25	1500	0,37	1,1	63B4	1,5	58
					30	1500	0,55	1,6	71A4	1,8	63
					35	1500	0,75	2,1	71B4	2,0	63
					40	1500	0,75	2,1	71B4	2,3	63
					45	1500	1,1	2,9	80A4	2,5	68
	25				3000	4,0	8,2	100S2	3,2	83	
	30				3000	5,5	11,1	100L2	3,8	88	
	35				3000	5,5	11,1	100L2	4,2	88	
	40				3000	7,5	14,9	112M2	4,7	103	
45	3000				11,0	21,2	132M2	5,2	143		

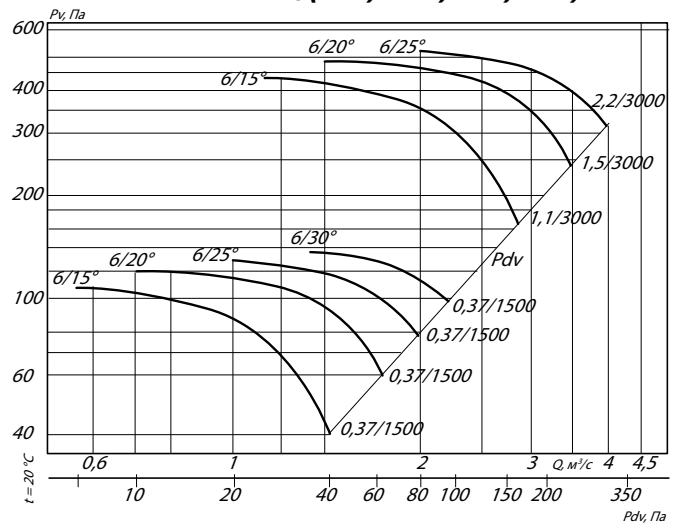
Противопожарная вентиляция

АЭРОДИНАМИЧЕСКИЕ ХАРАКТЕРИСТИКИ ВО 13-284-5

ВКОПв 13-284-4/(15°, 20°, 25°, 30°)-5



ВКОПв 13-284-6/(15°, 20°, 25°, 30°)-5

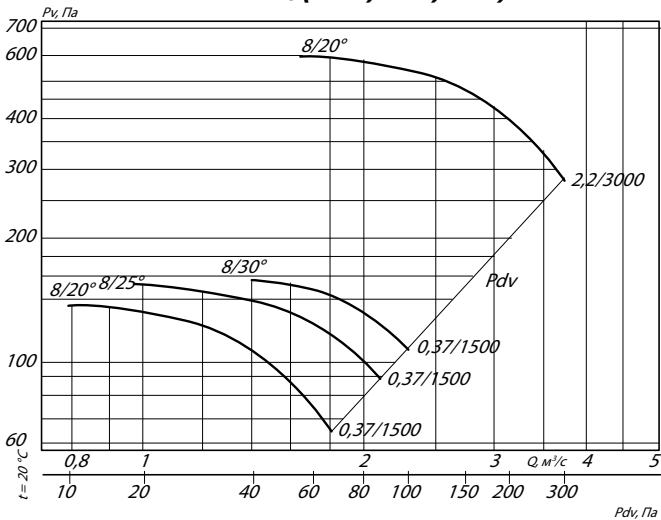


Условные обозначения:

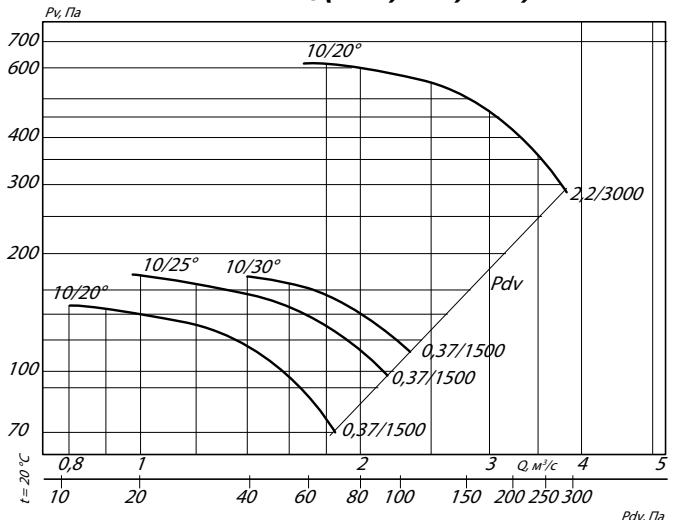
4/30° – ВО с четырьмя лопатками и углом установки 30°

2,2/3000 – электродвигатель (для ВО) мощностью 2,2 кВт и частотой вращения 3000 об/мин

ВКОПв 13-284-8/(20°, 25°, 30°)-5



ВКОПв 13-284-10/(20°, 25°, 30°)-5

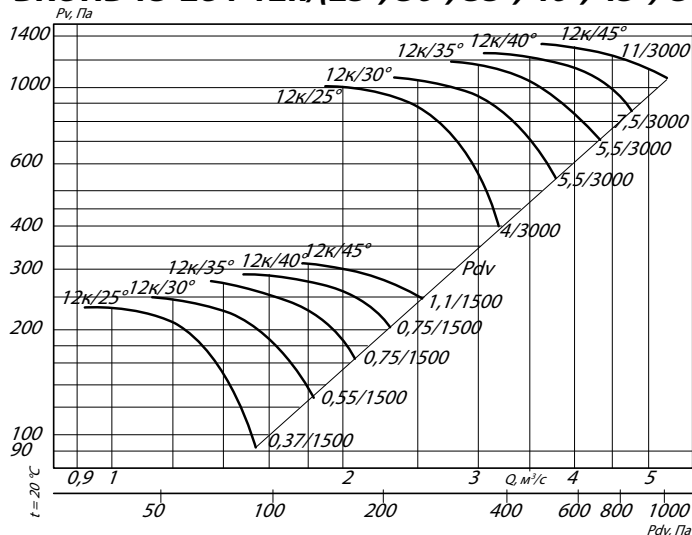


Условные обозначения:

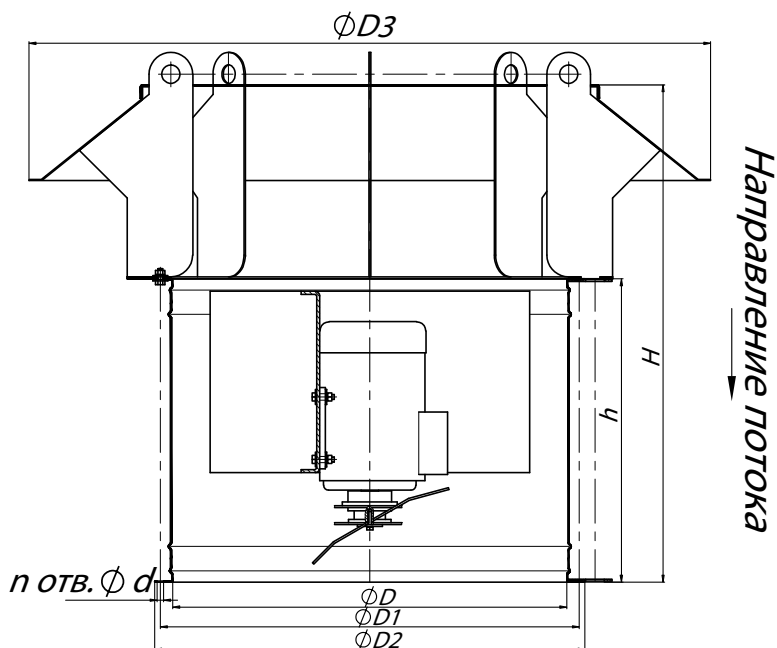
8/30° – ВО с восемью лопатками и углом установки 30°

0,37/3000 – электродвигатель (для ВО) мощностью 0,37 кВт и частотой вращения 3000 об/мин

ВКОПв 13-284-12к/(25°, 30°, 35°, 40°, 45°)-5



ГАБАРИТНЫЕ И ПРИСОЕДИНИТЕЛЬНЫЕ РАЗМЕРЫ ВКОПв 13-284-5



Противопожарная вентиляция

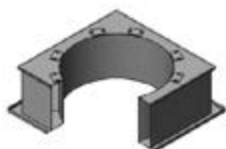
ГАБАРИТНО-ПРИСОЕДИНИТЕЛЬНЫЕ РАЗМЕРЫ ВЕНТИЛЯТОРА ВКОПв 13-284-5

Вентилятор (сокращенное обозначение)	D, мм	D1, мм	D2, мм	D3, мм	d, мм	п, отв	H, мм	h, мм
ВКОПв 13-284 №5	500	540	558	1090	10,5	16	695	385

АКУСТИЧЕСКИЕ ХАРАКТЕРИСТИКИ ВЕНТИЛЯТОРОВ ВО 13-284-5

Типоразмер ВО 13-284	Частота вращения, об/мин	Значение L_{p1} , дБ в октавных полосах f, Гц							L_{pa} , дБА
		125	250	500	1000	2000	4000	8000	
№5	1500	80	72	78	76	73	67	59	81
	3000	93	104	103	99	93	85	77	104

Аксессуары и комплектующие



Стакан монтажный СТМ ОСВ, стр. 225



Щит (шкаф) управления типа ЩУВ, стр. 230

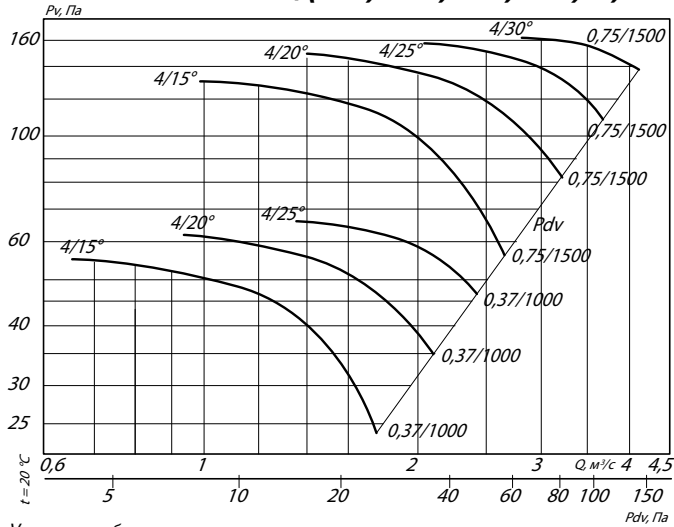
ТЕХНИЧЕСКИЕ ХАРАКТЕРИСТИКИ ВКОПв 13-284-6,3

Вентилятор (сокращённое обозначение)	Код исполнения рабочего колеса	Количество лопаток рабочего колеса	Угол установки лопаток рабочего колеса, °	Характеристики электродвигателя				Характеристики вентилятора при $\rho = 1,2 \text{ кг/м}^3 (20^\circ\text{C})$	Масса вентилятора, кг		
				Скорость вращения, об/мин.	Номинальная мощность, кВт	Номинальный ток при 380В (50 Гц), А	Тип электродвигателя *	Производительность Q_{max} , м ³ /с			
ВКОПв 13-284 №6,3	исполнение 121	4	15	1000	0,37	1,3	71A6	1,8	85		
			20	1000	0,37	1,3	71A6	2,0	85		
			25	1000	0,37	1,3	71A6	2,4	85		
			15	1500	0,75	2,1	71B4	2,7	85		
			20	1500	0,75	2,1	71B4	3,2	85		
			25	1500	0,75	2,1	71B4	3,7	85		
			30	1500	0,75	2,1	71B4	4,1	85		
		6	15	1000	0,37	1,3	71A6	1,8	85		
			20	1000	0,37	1,3	71A6	2,2	85		
			25	1000	0,37	1,3	71A6	2,6	85		
			15	1500	0,75	2,1	71B4	2,9	85		
			20	1500	0,75	2,1	71B4	3,5	85		
			25	1500	0,75	2,1	71B4	3,9	85		
			30	1500	1,1	2,9	80A4	4,4	90		
		8	20	1000	0,37	1,3	71A6	2,3	85		
			25	1000	0,37	1,3	71A6	2,7	85		
			30	1000	0,37	1,3	71A6	3,0	85		
			20	1500	0,75	2,1	71B4	3,6	85		
			25	1500	1,1	2,9	80A4	4,2	90		
			30	1500	1,5	3,7	80B4	4,6	90		
		10	20	1000	0,37	1,3	71A6	2,4	85		
			25	1000	0,37	1,3	71A6	2,8	85		
			30	1000	0,55	1,8	71B6	3,0	85		
			20	1500	0,75	2,1	71B4	3,7	85		
			25	1500	1,1	2,9	80A4	4,4	90		
			30	1500	1,5	3,7	80B4	4,7	90		
		ВКОПв 13-284 №6,3	исполнение К-06	12	25	1500	1,5	3,7	80B4	3,1	90
					30	1500	2,2	2,2	90L4	3,7	100
					35	1500	2,2	2,2	90L4	4,2	100
					40	1500	3	3,0	100S4	4,7	105
45	1500				4	4,0	100L4	5,2	110		
25	3000				11,0	21,2	132M2	6,4			
30	3000				15,0	28,6	160S2	7,6			
35	3000				18,5	34,7	160M2	8,6			

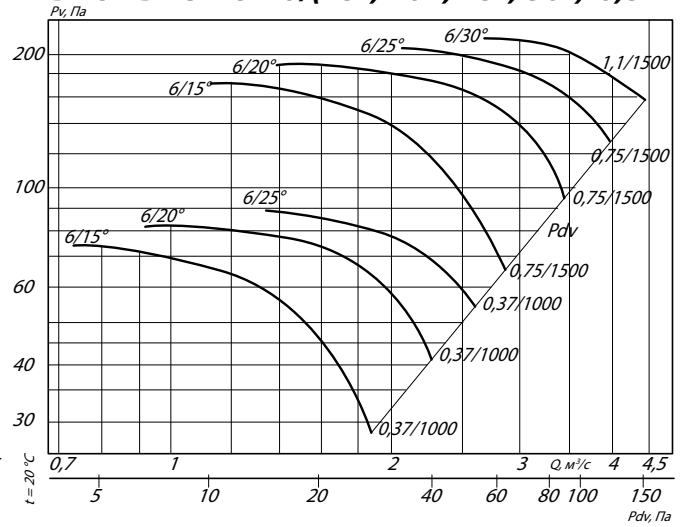
АЭРОДИНАМИЧЕСКИЕ ХАРАКТЕРИСТИКИ ВКОПв 13-284-6,3

Противопожарная вентиляция

ВКОПв 13-284-4/(15°, 20°, 25°, 30°)-6,3



ВКОПв 13-284-6/(15°, 20°, 25°, 30°)-6,3

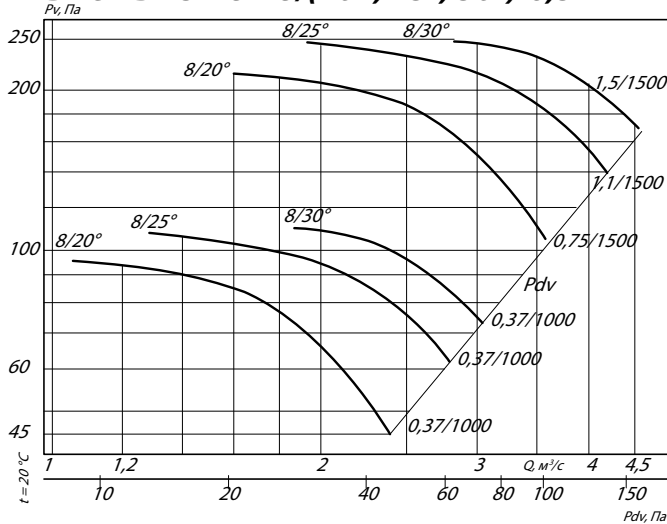


Условные обозначения:

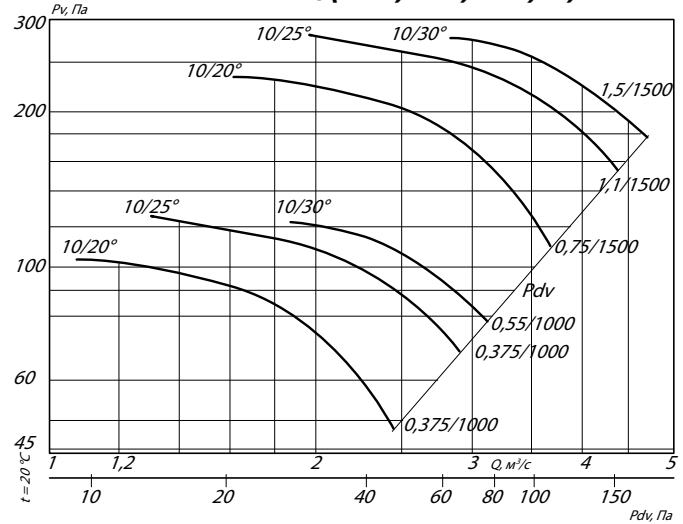
4/30° – ВО с четырьмя лопатками и углом установки 30°

0,75/1500 – электродвигатель (для ВО) мощностью 0,75 кВт и частотой вращения 1500 об/мин

ВКОПв 13-284-8/(20°, 25°, 30°)-6,3



ВКОПв 13-284-10/(20°, 25°, 30°)-6,3

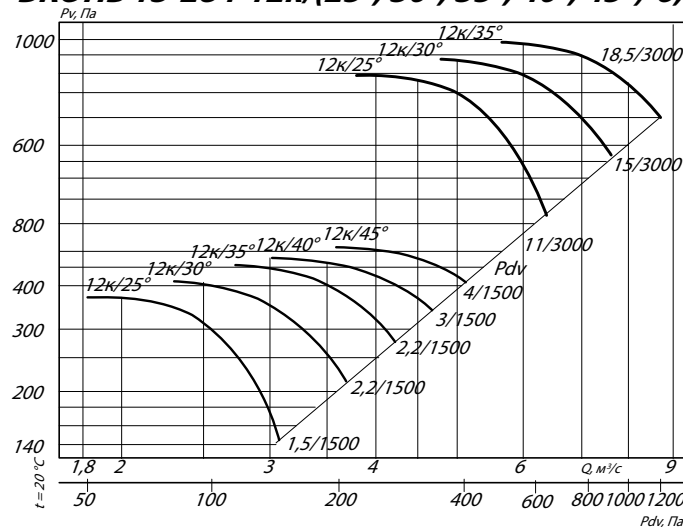


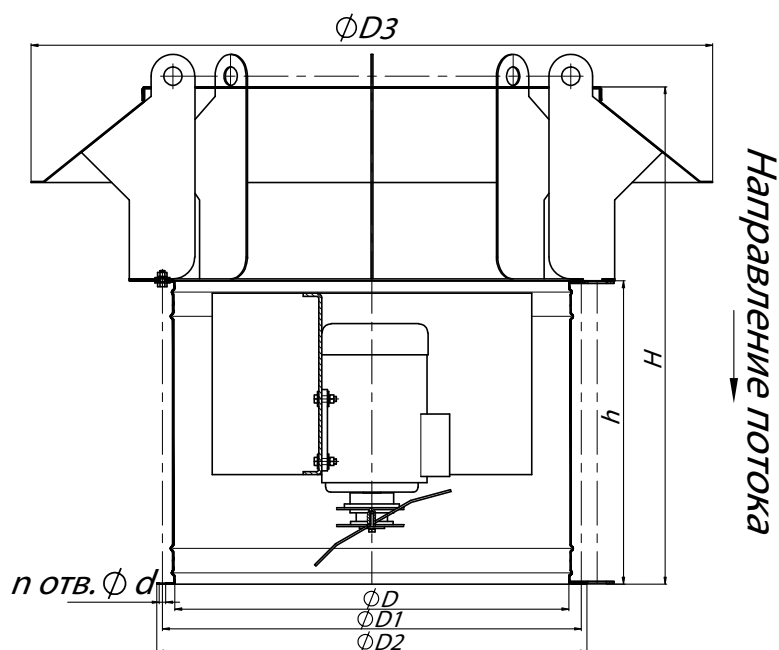
Условные обозначения:

8/30° – ВО с восемью лопатками и углом установки 30°

1,5/1500 – электродвигатель (для ВО) мощностью 1,5 кВт и частотой вращения 1500 об/мин

ВКОПв 13-284-12к/(25°, 30°, 35°, 40°, 45°)-6,3

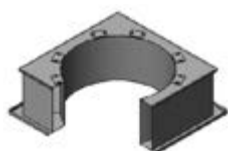


ГАБАРИТНЫЕ И ПРИСОЕДИНИТЕЛЬНЫЕ РАЗМЕРЫ ВКОПв 13-284-6,3**ГАБАРИТНО-ПРИСОЕДИНИТЕЛЬНЫЕ РАЗМЕРЫ ВЕНТИЛЯТОРА ВКОПв 13-284-6,3**

Вентилятор (сокращенное обозначение)	D, мм	D1, мм	D2, мм	D3, мм	d, мм	n, отв	H, мм	h, мм
ВКОПв 13-284 №6,3	630	670	688	1090	10,5	16	795	485

АКУСТИЧЕСКИЕ ХАРАКТЕРИСТИКИ ВЕНТИЛЯТОРОВ ВКОПв 13-284-6,3

Типоразмер ВКОПв 13-284	Частота вращения, об/мин	Значение L_{p1} , дБ в октавных полосах f, Гц							L_{pa} , дБА
		125	250	500	1000	2000	4000	8000	
№6,3	1000	68	73	74	78	73	67	61	80
	1500	77	79	83	86	82	76	70	90

Аксессуары и комплектующие

Стакан монтажный СТМ ОСВ, стр. 225



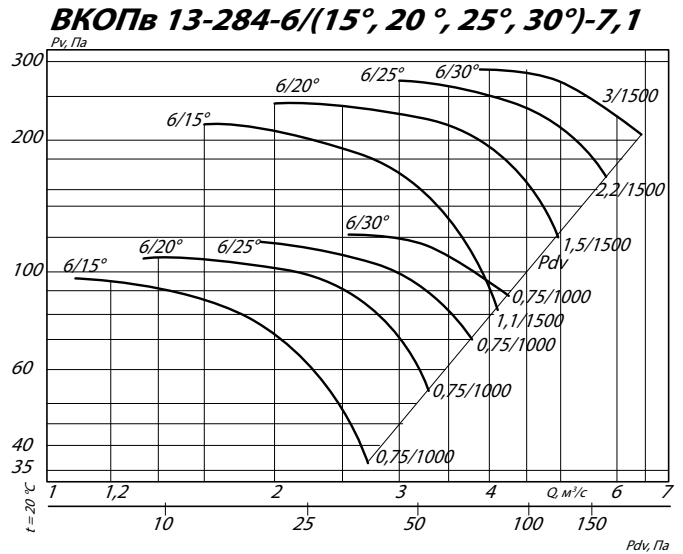
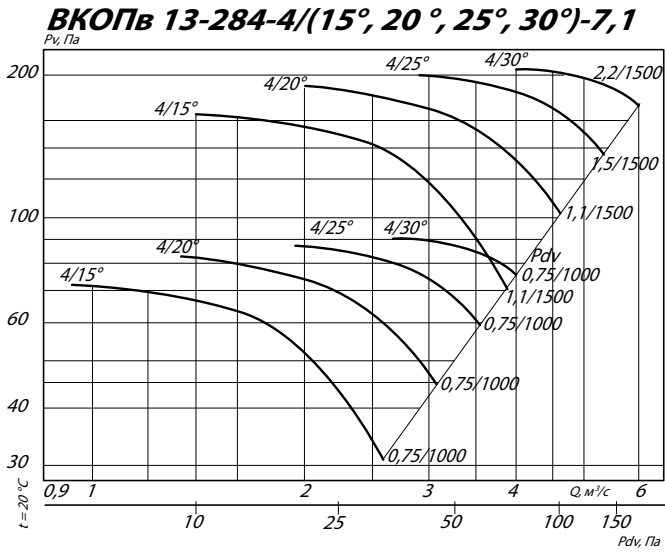
Щит (шкаф) управления типа ЩУВ, стр. 230

ТЕХНИЧЕСКИЕ ХАРАКТЕРИСТИКИ ВКОПв 13-284-7,1

Вентилятор (сокращённое обозначение)	Код исполнения рабочего колеса	Количество лопаток рабочего колеса	Угол установки лопаток рабочего колеса, °	Характеристики электродвигателя				Характеристики вентилятора при $\rho = 1,2 \text{ кг/м}^3 (20^\circ\text{C})$		Масса вентилятора, кг
				Скорость вращения, об/мин.	Номинальная мощность, кВт	Номинальный ток при 380В (50 Гц), А	Тип электродвигателя *	Производительность Q max, м³/с		
ВКОПв 13-284 №7,1	исполнение 121	4	15	1000	0,75	2,3	80A6	2,6	111	
			20	1000	0,75	2,3	80A6	3,0	111	
			25	1000	0,75	2,3	80A6	3,5	111	
			30	1000	0,75	2,3	80A6	3,9	111	
			15	1500	1,1	2,9	80A4	3,8	111	
			20	1500	1,1	2,9	80A4	4,5	111	
			25	1500	1,5	3,7	80B4	5,2	111	
			30	1500	2,2	5,1	90L4	5,9	111	
		6	15	1000	0,75	2,3	80A6	2,7	111	
			20	1000	0,75	2,3	80A6	3,2	111	
			25	1000	0,75	2,3	80A6	3,7	111	
			30	1000	0,75	2,3	80A6	4,2	111	
			15	1500	1,1	2,9	80A4	4,0	111	
			20	1500	1,5	3,7	80B4	4,9	111	
			25	1500	2,2	5,1	90L4	5,7	121	
			30	1500	3,0	6,8	100S4	6,4	121	
		8	20	1000	0,75	2,3	80A6	3,4	111	
			25	1000	0,75	2,3	80A6	3,9	111	
			30	1000	1,1	3,2	80B6	4,4	111	
			20	1500	2,2	5,1	90L4	5,2	121	
			25	1500	3,0	6,8	100S4	6,1	126	
			30	1500	3,0	6,8	100S4	6,7	126	
		10	20	1000	0,75	2,3	80A6	3,6	111	
			25	1000	0,75	2,3	80A6	4,1	111	
			30	1000	1,1	3,2	80B6	4,5	111	
			20	1500	2,2	5,1	90L4	5,3	121	
			25	1500	3,0	6,8	100S4	6,4	126	
			30	1500	4,0	8,8	100L4	6,8	131	

Противопожарная вентиляция

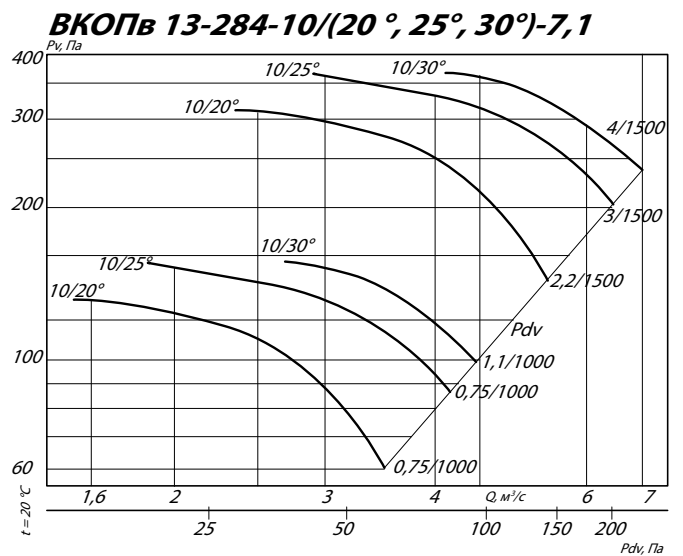
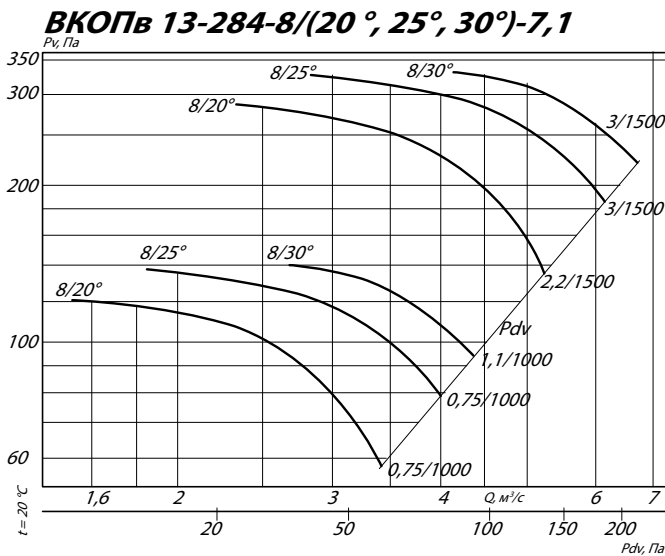
АЭРОДИНАМИЧЕСКИЕ ХАРАКТЕРИСТИКИ ВКОПв 13-284-7,1



Условные обозначения:

4/30° – ВО с четырьмя лопатками и углом установки 30°

1,5/1500 – электродвигатель (для ВО) мощностью 1,5 кВт и частотой вращения 1500 об/мин

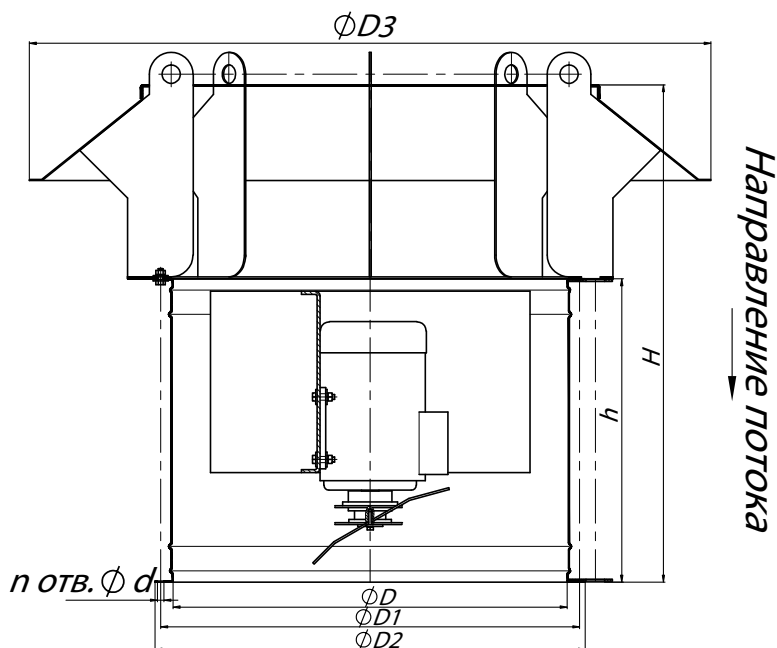


Условные обозначения:

8/30° – ВО с восемью лопатками и углом установки 30°

3/1500 – электродвигатель (для ВО) мощностью 3 кВт и частотой вращения 1500 об/мин

ГАБАРИТНЫЕ И ПРИСОЕДИНИТЕЛЬНЫЕ РАЗМЕРЫ ВКОПв 13-284-7,1



Противопожарная вентиляция

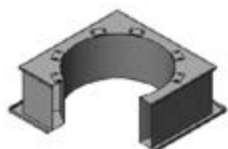
ГАБАРИТНО-ПРИСОЕДИНИТЕЛЬНЫЕ РАЗМЕРЫ ВЕНТИЛЯТОРА ВКОПв 13-284-7,1

Вентилятор (сокращенное обозначение)	D, мм	D1, мм	D2, мм	D3, мм	d, мм	п, отв	H, мм	h, мм
ВКОПв 13-284 №7,1	720	760	778	1090	10,5	16	805	485

АКУСТИЧЕСКИЕ ХАРАКТЕРИСТИКИ ВЕНТИЛЯТОРОВ ВКОПв 13-284-7,1

Типоразмер ВКОПв 13-284	Частота вращения, об/мин	Значение Lp1, дБ в октавных полосах f, Гц							Lpa, дБА
		125	250	500	1000	2000	4000	8000	
№7,1	3000	101	112	111	107	101	93	85	112
	1500	83	85	87	88	83	78	70	91

Аксессуары и комплектующие



Стакан монтажный СТМ ОСВ, стр. 225



Щит (шкаф) управления типа ЩУВ, стр. 230

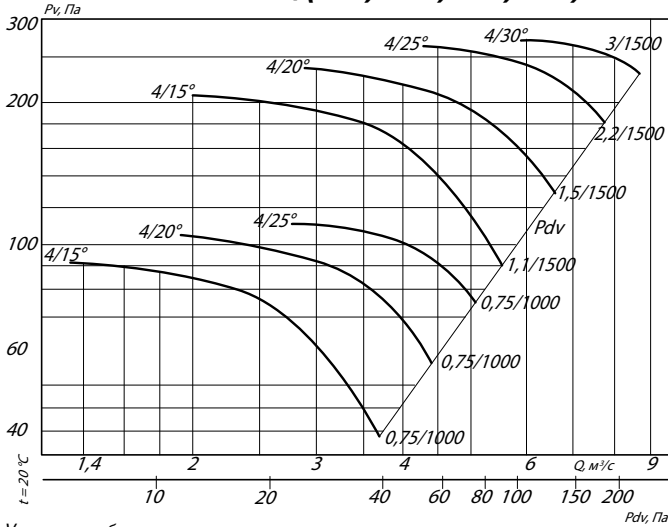
ТЕХНИЧЕСКИЕ ХАРАКТЕРИСТИКИ ВКОПв 13-284-8

Вентилятор (сокращённое обозначение)	Код исполнения рабочего колеса	Количество лопаток рабочего колеса	Угол установки лопаток рабочего колеса, °	Характеристики электродвигателя				Характеристики вентилятора при $\rho = 1,2 \text{ кг/м}^3 (20^\circ\text{C})$	Масса вентилятора, кг		
				Скорость вращения, об/мин.	Номинальная мощность, кВт	Номинальный ток при 380В (50 Гц), А	Тип электродвигателя *			Производительность Q max, м³/с	
ВКОПв 13-284 №8	исполнение 121	4	15	1000	0,75	2,3	80A6	3,7	117		
			20	1000	0,75	2,3	80A6	4,3	117		
			25	1000	0,75	2,3	80A6	5,0	117		
			15	1500	1,1	2,9	80A4	5,5	117		
			20	1500	1,5	3,7	80B4	6,5	117		
			25	1500	2,2	5,1	90L4	7,7	127		
			30	1500	3,0	6,8	100S4	8,6	132		
		6	15	1000	0,75	2,3	80A6	3,9	117		
			20	1000	0,75	2,3	80A6	4,7	117		
			25	1000	0,75	2,3	80A6	5,4	117		
			30	1000	1,1	3,2	80B6	8,6	117		
			20	1500	2,2	5,1	90L4	7,2	127		
			25	1500	3,0	6,8	100S4	8,2	132		
			30	1500	4,0	8,8	100L4	9,2	137		
		8	20	1000	1,5	4,0	90L6	4,9	127		
			25	1000	1,5	4,0	90L6	5,7	127		
			30	1000	1,5	4,0	90L6	6,2	127		
			20	1500	2,2	5,1	90L4	7,5	127		
			25	1500	4,0	8,8	100L4	8,8	137		
			30	1500	4,0	8,8	100L4	9,6	137		
		10	20	1000	1,5	4,0	90L6	5,0	127		
			25	1000	1,5	4,0	90L6	6,0	127		
			30	1000	1,5	4,0	90L6	6,4	127		
			20	1500	3,0	6,8	100S4	7,7	132		
			25	1500	4,0	8,8	100L4	2,2	137		
			30	1500	5,5	11,7	112M4	9,9	152		
		ВКОПв 13-284 №8	исполнение К-06	12	25	1000	1,5	4,0	90L6	4,2	127
					30	1000	2,2	5,6	100L6	5,0	137
					35	1000	2,2	5,6	100L6	5,6	137
					40	1000	3,0	7,4	112MA6	6,2	152
45	1000				4,0	9,8	112MB6	6,9	152		
25	1500				5,5	11,7	112M4	6,4	152		
30	1500				7,5	15,6	132S4	7,7	172		
35	1500				7,5	15,6	132S4	8,5	172		
40	1500				11,0	22,5	132M4	9,6	192		
45	1500				11,0	22,5	132M4	10,6	192		

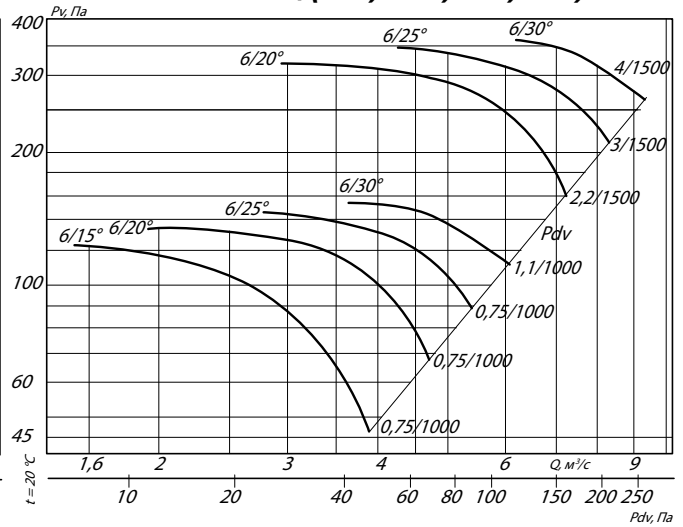
АЭРОДИНАМИЧЕСКИЕ ХАРАКТЕРИСТИКИ ВКОПв 13-284-8

Противопожарная вентиляция

ВКОПв 13-284-4/(15°, 20°, 25°, 30°)-8



ВКОПв 13-284-6/(15°, 20°, 25°, 30°)-8

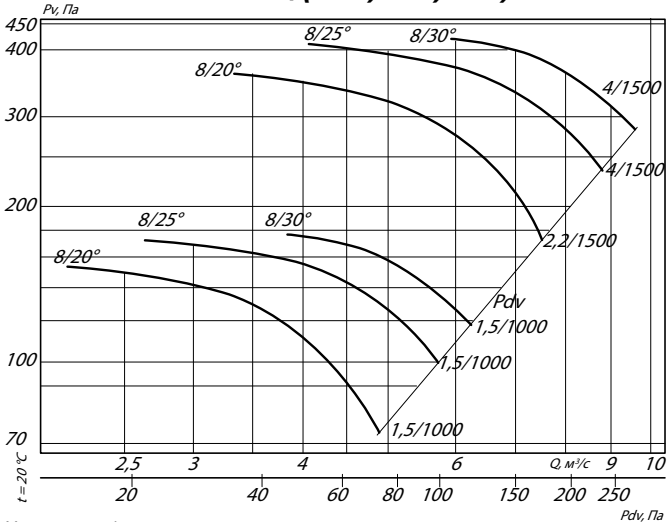


Условные обозначения:

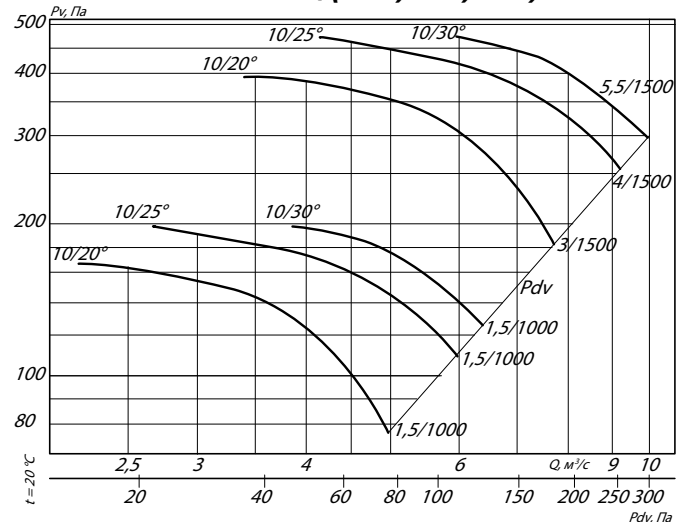
4/30° – ВО с четырьмя лопатками и углом установки 30°

3/1500 – электродвигатель (для ВО) мощностью 3 кВт и частотой вращения 1500 об/мин

ВКОПв 13-284-8/(20°, 25°, 30°)-8



ВКОПв 13-284-10/(20°, 25°, 30°)-8

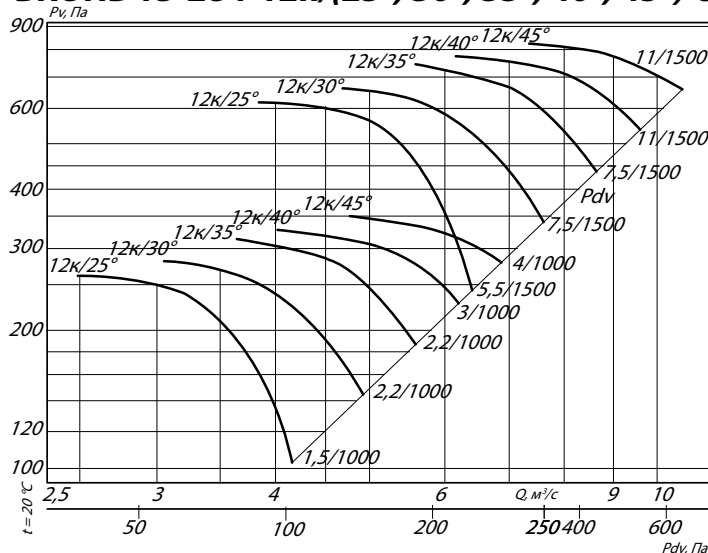


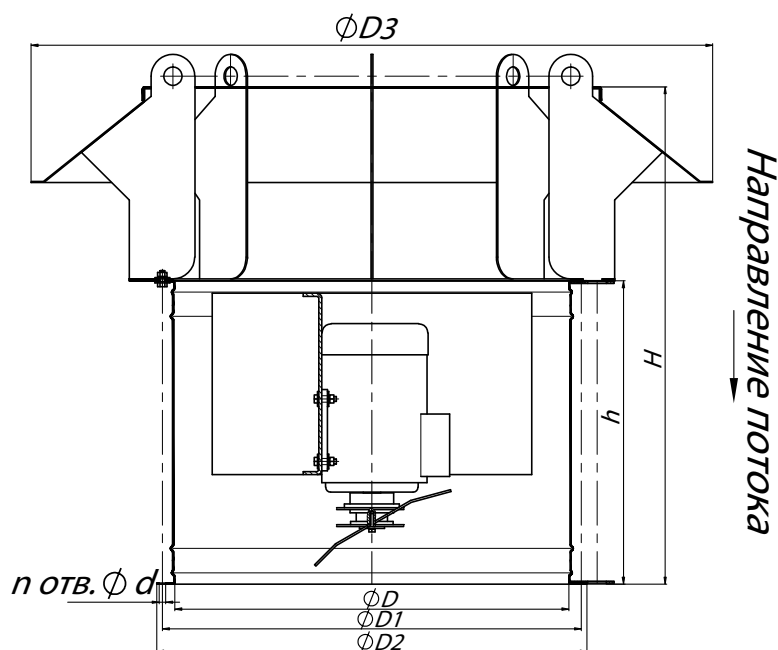
Условные обозначения:

8/30° – ВО с восемью лопатками и углом установки 30°

4/1500 – электродвигатель (для ВО) мощностью 4 кВт и частотой вращения 1500 об/мин

ВКОПв 13-284-12к/(25°, 30°, 35°, 40°, 45°)-8

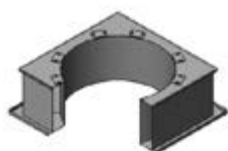


ГАБАРИТНЫЕ И ПРИСОЕДИНИТЕЛЬНЫЕ РАЗМЕРЫ ВКОПв 13-284-8**ГАБАРИТНО-ПРИСОЕДИНИТЕЛЬНЫЕ РАЗМЕРЫ ВЕНТИЛЯТОРА ВКОПв 13-284-8**

Вентилятор (сокращенное обозначение)	D, мм	D1, мм	D2, мм	D3, мм	d, мм	п, отв	H, мм	h, мм
ВКОПв 13-284 №8	810	850	868	1330	10,5	16	960	600

АКУСТИЧЕСКИЕ ХАРАКТЕРИСТИКИ ВЕНТИЛЯТОРОВ ВКОПв 13-284-8

Типоразмер ВКОПв 13-284	Частота вращения, об/мин	Значение L_{p1} , дБ в октавных полосах f , Гц							L_{pa} , дБА
		125	250	500	1000	2000	4000	8000	
№8	1000	83	94	93	89	83	75	67	94
	1500	88	91	92	89	85	79	71	93

Аксессуары и комплектующиеСтакан монтажный **СТМ ОСВ**, стр. 225Щит (шкаф) управления типа **ЩУВ**, стр. 230

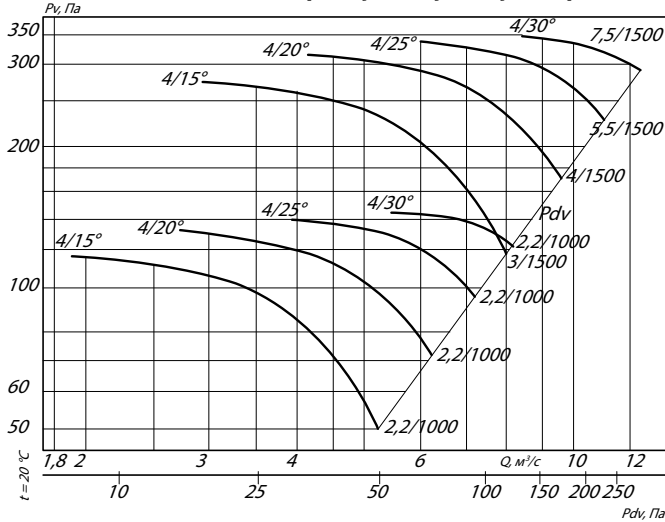
ТЕХНИЧЕСКИЕ ХАРАКТЕРИСТИКИ ВО 13-284-9

Вентилятор (сокращённое обозначение)	Код исполнения рабочего колеса	Количество лопаток рабочего колеса	Угол установки лопаток рабочего колеса, °	Характеристики электродвигателя				Характеристики вентилятора при $\rho = 1,2 \text{ кг/м}^3 (20^\circ\text{C})$	
				Скорость вращения, об/мин.	Номинальная мощность, кВт	Номинальный ток при 380В (50 Гц), А	Тип электродвигателя *	Производительность Q max, м³/с	Масса вентилятора, кг
ВКОПв 13-284 №9	исполнение 121	4	15	1000	2,2	5,6	100L6	5,2	178
			20	1000	2,2	5,6	100L6	6,1	178
			25	1000	2,2	5,6	100L6	7,1	178
			30	1000	2,2	5,6	100L6	7,9	178
			15	1500	3,0	6,8	100S4	8,0	173
			20	1500	4,0	8,8	100L4	9,5	178
			25	1500	5,5	11,7	112M4	10,0	193
			30	1500	7,5	15,6	132S4	12,2	193
		6	15	1000	2,2	5,6	100L6	5,5	181
			20	1000	2,2	5,6	100L6	6,6	181
			25	1000	2,2	5,6	100L6	7,6	181
			30	1000	3,0	7,4	112MA6	8,5	193
			15	1500	4,0	8,8	100L4	8,5	181
			20	1500	5,5	11,7	112M4	10,2	193
			25	1500	7,5	15,6	132S4	12,9	213
			30	1500	11,0	22,5	132M4	13,3	221
		8	20	1000	2,2	5,6	100L6	6,9	178
			25	1000	3,0	7,4	112MA6	8,1	193
			30	1000	3,0	7,4	112MA6	8,8	193
			20	1500	5,5	11,7	112M4	10,7	193
			25	1500	11,0	15,6	132M4	12,6	213
			30	1500	11,0	22,5	132M4	13,8	228
		10	20	1000	2,2	5,6	100L6	7,1	178
			25	1000	3,0	7,4	112MA6	8,5	193
			30	1000	4,0	9,8	112MB6	9,1	193
			20	1500	7,5	12,9	132S6	11,1	213
			25	1500	11,0	22,5	132M4	13,3	228
			30	1500	11,0	22,5	132M4	14,2	228

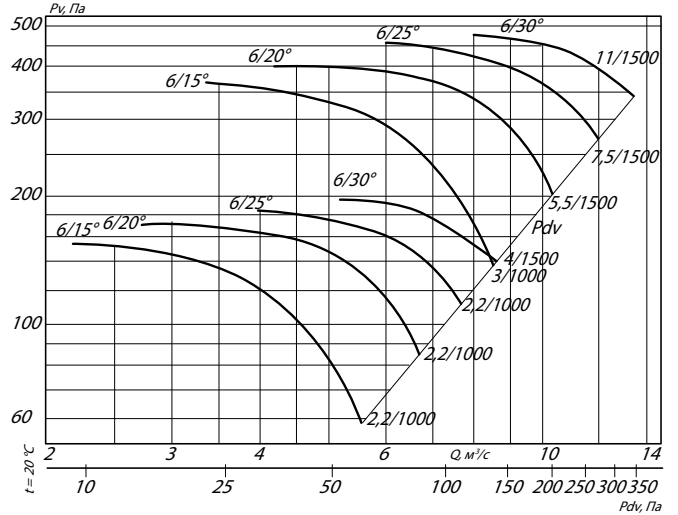
Противопожарная вентиляция

АЭРОДИНАМИЧЕСКИЕ ХАРАКТЕРИСТИКИ ВКОПв 13-284-9

ВКОПв 13-284-4/(15°, 20°, 25°, 30°)-9



ВКОПв 13-284-6/(15°, 20°, 25°, 30°)-9

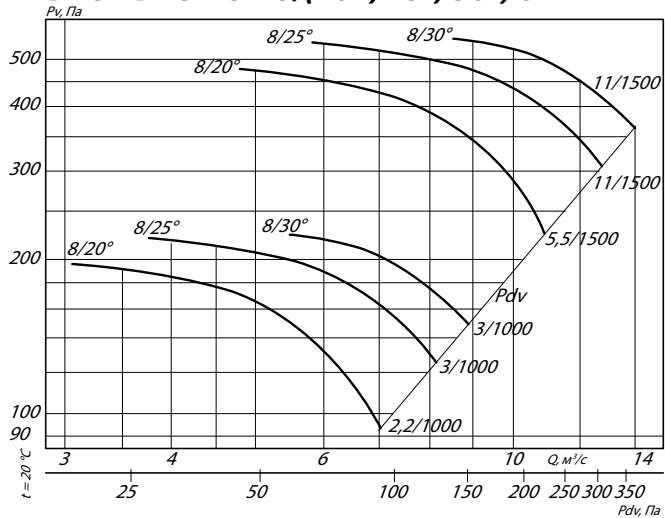


Условные обозначения:

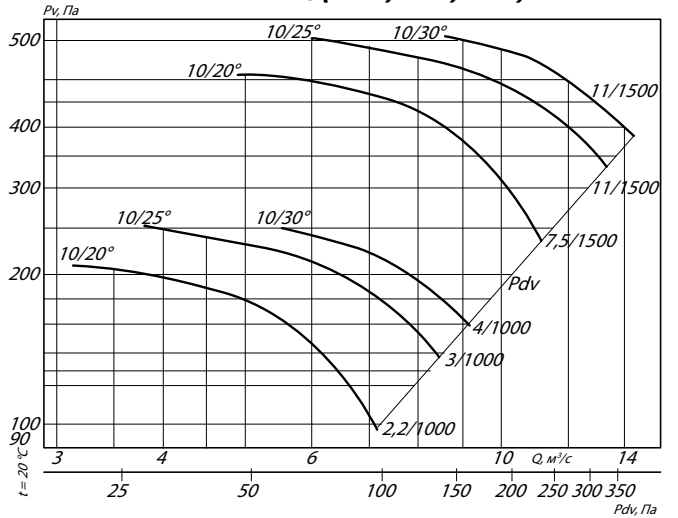
4/30° – ВО с четырьмя лопатками и углом установки 30°

5,5/1500 – электродвигатель (для ВО) мощностью 5,5 кВт и частотой вращения 1500 об./мин

ВКОПв 13-284-8/(20°, 25°, 30°)-9



ВКОПв 13-284-10/(20°, 25°, 30°)-9

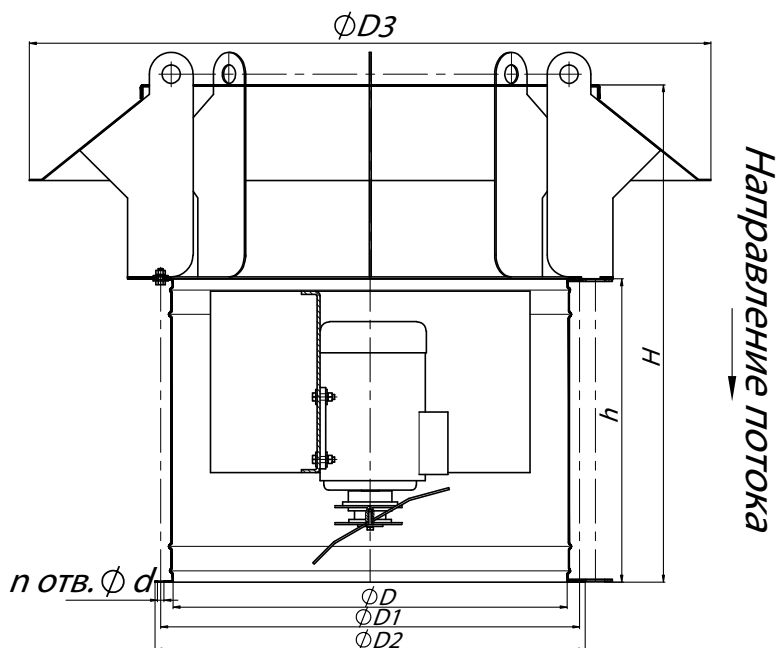


Условные обозначения:

8/30° – ВО с восемью лопатками и углом установки 30°

3/1000 – электродвигатель (для ВО) мощностью 3 кВт и частотой вращения 1500 об./мин

ГАБАРИТНЫЕ И ПРИСОЕДИНИТЕЛЬНЫЕ РАЗМЕРЫ ВКОПв 13-284-9



Противопожарная вентиляция

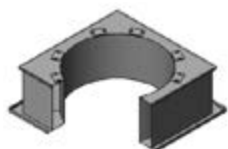
ГАБАРИТНО-ПРИСОЕДИНИТЕЛЬНЫЕ РАЗМЕРЫ ВЕНТИЛЯТОРА ВКОПв 13-284-9

Вентилятор (сокращенное обозначение)	D, мм	D1, мм	D2, мм	D3, мм	d, мм	п, отв	H, мм	h, мм
ВКОПв 13-284 №9	910	944	1020	1425	10	16	1003	600

АКУСТИЧЕСКИЕ ХАРАКТЕРИСТИКИ ВЕНТИЛЯТОРОВ ВКОПв 13-284-9

Типоразмер ВКОПв 13-284	Частота вращения, об/мин	Значение L_{p1} , дБ в октавных полосах f, Гц							L_{pa} , дБА
		125	250	500	1000	2000	4000	8000	
№9	3000	101	112	111	107	101	93	85	112
	1500	83	85	87	88	83	78	70	91

Аксессуары и комплектующие



Стакан монтажный СТМ ОСВ, стр. 225



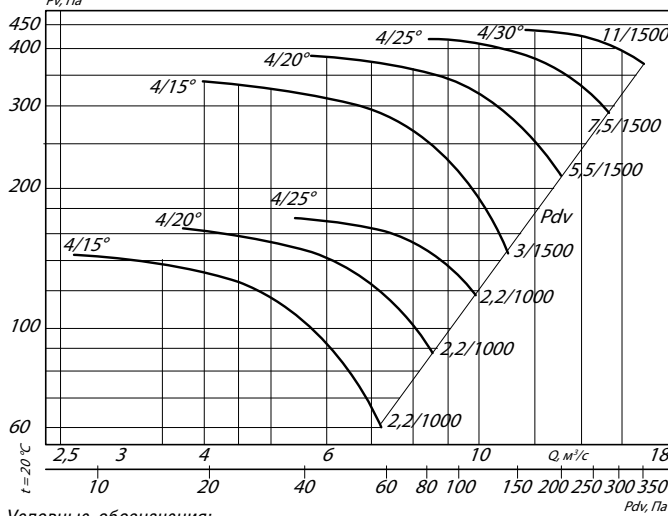
Щит (шкаф) управления типа ЩУВ, стр. 230

ТЕХНИЧЕСКИЕ ХАРАКТЕРИСТИКИ ВКОПв 13-284-10

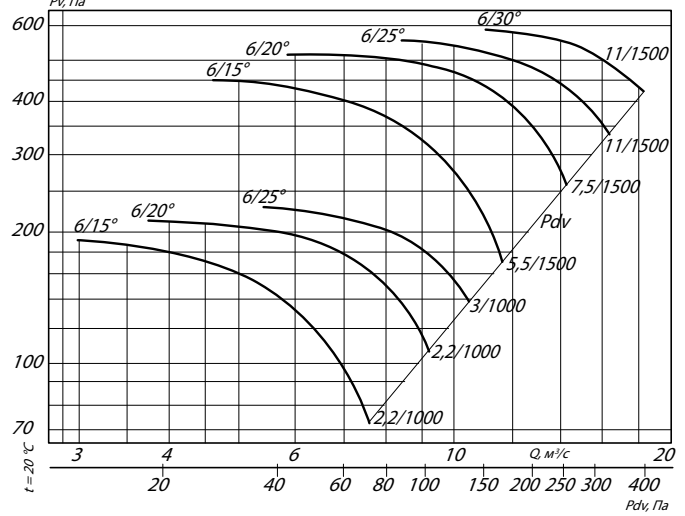
Вентилятор (сокращённое обозначение)	Код исполнения рабочего колеса	Количество лопаток рабочего колеса	Угол установки лопаток рабочего колеса, °	Характеристики электродвигателя				Характеристики вентилятора при $\rho = 1,2 \text{ кг/м}^3 (20^\circ\text{C})$	Масса вентилятора, кг		
				Скорость вращения, об/мин.	Номинальная мощность, кВт	Номинальный ток при 380В (50 Гц), А	Тип электродвигателя *	Производительность Q_{max} , м ³ /с			
ВКОПв 13-284 №10	исполнение 121	4	15	1000	2,2	5,6	100L6	7,2	190		
			20	1000	2,2	5,6	100L6	8,5	190		
			25	1000	2,2	5,6	100L6	9,8	190		
			15	1500	3,0	6,8	100S4	11,0	185		
			20	1500	5,5	11,7	112M4	13,1	205		
			25	1500	7,5	15,6	132S4	15,3	225		
		6	30	1500	11,0	22,5	132M4	17,1	245		
			15	1000	2,2	5,6	100L6	7,6	190		
			20	1000	2,2	5,6	100L6	9,2	190		
			25	1000	3,0	7,4	112MA6	10,5	205		
			15	1500	5,5	11,7	112M4	11,7	205		
			20	1500	7,5	15,6	132S4	14,3	225		
		8	25	1500	11,0	22,5	132M4	16,4	245		
			30	1500	11,0	22,5	132M4	18,3	245		
			20	1000	2,2	5,6	100L6	9,5	190		
			25	1000	3,0	7,4	112MA6	11,2	205		
			30	1000	4,0	9,8	112MB6	12,2	205		
			20	1500	7,5	15,6	132S4	14,9	225		
		10	25	1500	11,0	22,5	132M4	17,4	245		
			30	1500	15,0	30,0	160S4	19,0	335		
			20	1000	3,0	7,4	112MA6	9,8	205		
			25	1000	4,0	9,8	112MB6	11,7	205		
			30	1000	4,0	9,8	112MB6	12,5	205		
			20	1500	7,5	15,6	132S4	15,2	225		
		ВКОПв 13-284 №10	исполнение К-06	12	25	1000	4,0	9,8	112MB6	8,1	205
					30	1000	5,5	12,9	132S6	9,7	225
					35	1000	7,5	17,2	132M6	11,3	245
					40	1000	11,0	24,5	160S6	12,7	335
					45	1000	11,0	24,5	160S6	14,0	335
					25	1500	15,0	30,0	160S4	12,5	335
30	1500				18,5	36,3	160M4	15,0	360		
35	1500				30,0	57,6	180M4	16,7	395		
40	1500				30,0	57,6	180M4	18,7	395		
45	1500				37,0	70,2	200M4	21,2	470		

АЭРОДИНАМИЧЕСКИЕ ХАРАКТЕРИСТИКИ ВКОПв 13-284-10

ВКОПв 13-284-4/(15°, 20°, 25°, 30°)-10



ВКОПв 13-284-6/(15°, 20°, 25°, 30°)-10

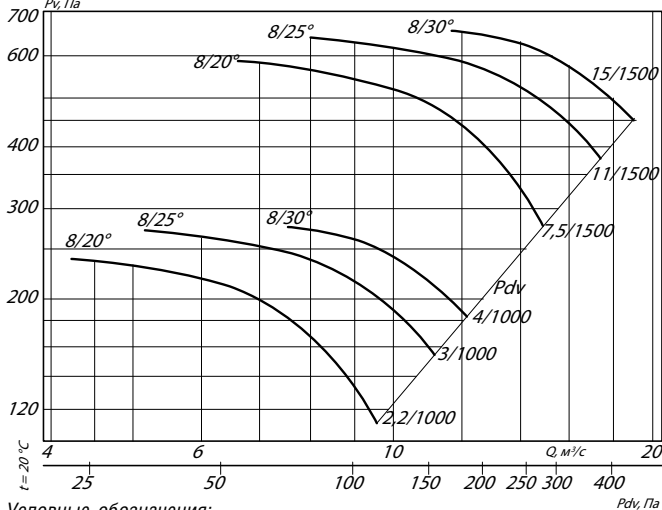


Условные обозначения:

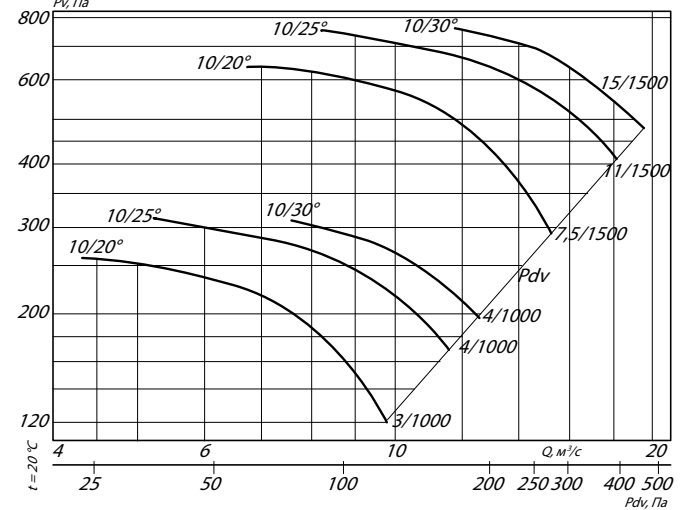
4/30° – ВО с четырьмя лопатками и углом установки 30°

11/1500 – электродвигатель (для ВО) мощностью 11 кВт и частотой вращения 1500 об./мин

ВКОПв 13-284-8/(20°, 25°, 30°)-10



ВКОПв 13-284-10/(20°, 25°, 30°)-10

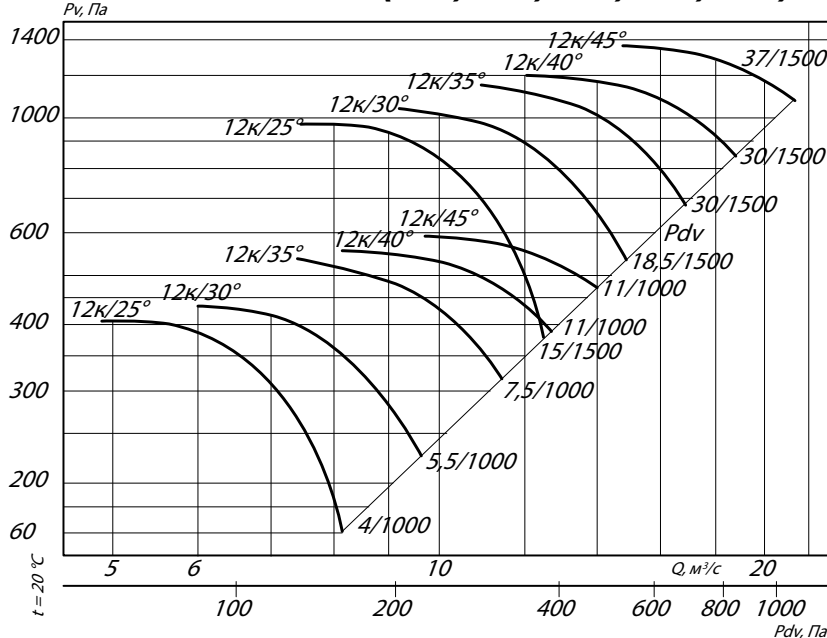


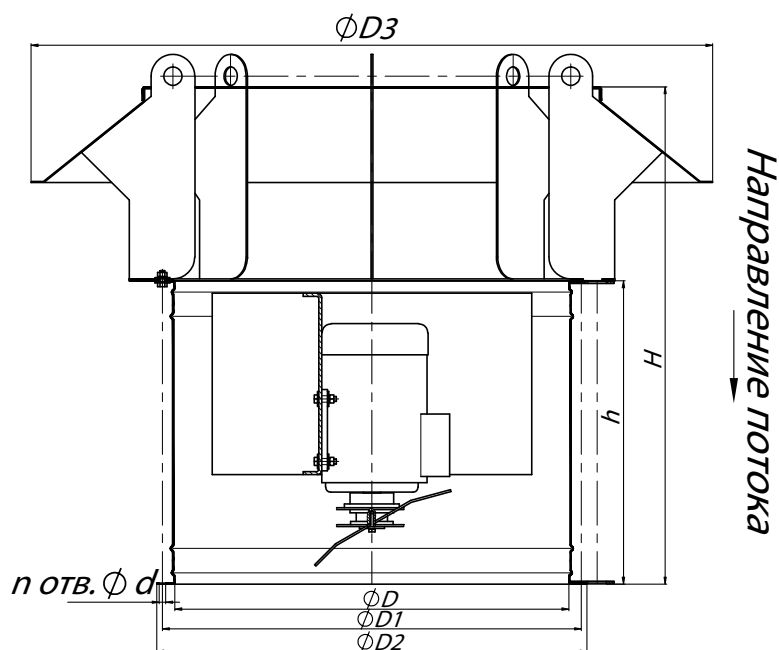
Условные обозначения:

8/30° – ВО с восемью лопатками и углом установки 30°

15/1500 – электродвигатель (для ВО) мощностью 15 кВт и частотой вращения 1500 об./мин

ВКОПв 13-284-12к/(25°, 30°, 35°, 40°, 45°)-10

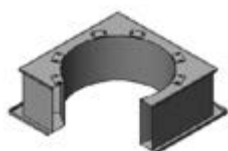


ГАБАРИТНЫЕ И ПРИСОЕДИНИТЕЛЬНЫЕ РАЗМЕРЫ ВКОПв 13-284-10**ГАБАРИТНО-ПРИСОЕДИНИТЕЛЬНЫЕ РАЗМЕРЫ ВЕНТИЛЯТОРА ВКОПв 13-284-10**

Вентилятор (сокращенное обозначение)	D, мм	D1, мм	D2, мм	D3, мм	d, мм	п, отв	H, мм	h, мм
ВКОПв 13-284 №10	1010	1050	1140	1565	10	16	1010	650

АКУСТИЧЕСКИЕ ХАРАКТЕРИСТИКИ ВЕНТИЛЯТОРОВ ВКОПв 13-284-10

Типоразмер ВКОПв 13-284	Частота вращения, об/мин	Значение L_{p1} , дБ в октавных полосах f , Гц							L_{pa} , дБА
		125	250	500	1000	2000	4000	8000	
№10	1000	100	98	99	97	92	86	78	101
	1460	99	110	109	105	99	91	83	110

Аксессуары и комплектующиеСтакан монтажный **СТМ ОСВ**, стр. 225Щит (шкаф) управления типа **ЩУВ**, стр. 230

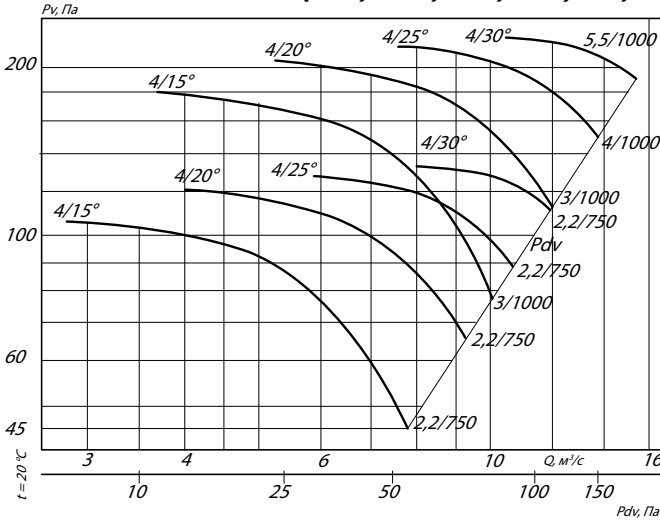
ТЕХНИЧЕСКИЕ ХАРАКТЕРИСТИКИ ВКОПв 13-284-11,2

Вентилятор (сокращённое обозначение)	Код исполнения рабочего колеса	Количество лопаток рабочего колеса	Угол установки лопаток рабочего колеса, °	Характеристики электродвигателя				Характеристики вентилятора при $\rho = 1,2 \text{ кг/м}^3 (20^\circ\text{C})$		Масса вентилятора, кг
				Скорость вращения, об/мин.	Номинальная мощность, кВт	Номинальный ток при 380В (50 Гц), А	Тип электродвигателя *	Производительность Q max, м³/с		
ВКОПв 13-284 №11,2	исполнение 121	4	15	750	2,2	6,0	112MA8	7,7	264	
			20	750	2,2	6,0	112MA8	9,1	264	
			25	750	2,2	6,0	112MA8	10,5	264	
			30	750	3,0	7,8	112MB8	11,8	264	
			15	1000	3,0	7,4	112MA6	10,0	264	
			20	1000	3,0	7,4	112MA6	11,9	264	
			25	1000	4,0	9,8	112MB6	13,7	264	
			30	1000	5,5	12,9	132S6	15,9	284	
		6	15	750	2,2	6,0	112MA8	8,2	264	
			20	750	2,2	6,0	112MA8	9,9	264	
			25	750	3,0	7,8	112MB8	11,3	264	
			30	750	3,0	7,8	112MB8	12,6	264	
			15	1000	4,0	9,8	112MB6	10,6	264	
			20	1000	4,0	9,8	112MB6	12,8	264	
			25	1000	7,5	17,2	132M6	15,2	264	
			30	1000	11,0	24,5	160S6	17,0	299	
		8	20	750	2,2	6,0	112AM8	10,3	264	
			25	750	3,0	7,8	112MB8	12,0	264	
			30	750	4,0	10,3	132S8	13,1	284	
			20	1000	5,5	12,9	132S6	13,8	284	
			25	1000	7,5	17,2	132M6	16,1	299	
			30	1000	11,0	24,5	160S6	17,6	434	
		10	20	750	3,0	7,8	112MB8	10,5	264	
			25	750	4,0	10,3	132S8	12,6	284	
			30	750	4,0	10,3	132S8	13,5	284	
			20	1000	7,5	17,2	132M6	14,1	284	
			25	1000	11,0	24,5	160S6	16,9	434	
			30	1000	11,0	24,5	160S6	18,1	434	

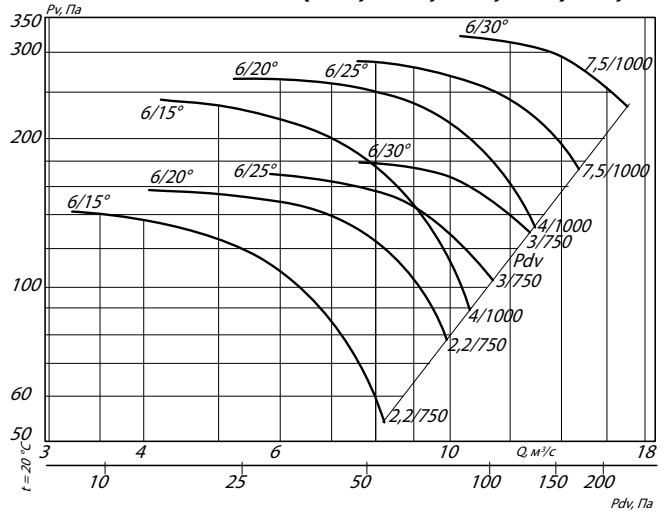
Противопожарная вентиляция

АЭРОДИНАМИЧЕСКИЕ ХАРАКТЕРИСТИКИ ВКОПв 13-284-11,2

ВКОПв 13-284-4/(15°, 20°, 25°, 30°)-11,2



ВКОПв 13-284-6/(15°, 20°, 25°, 30°)-11,2

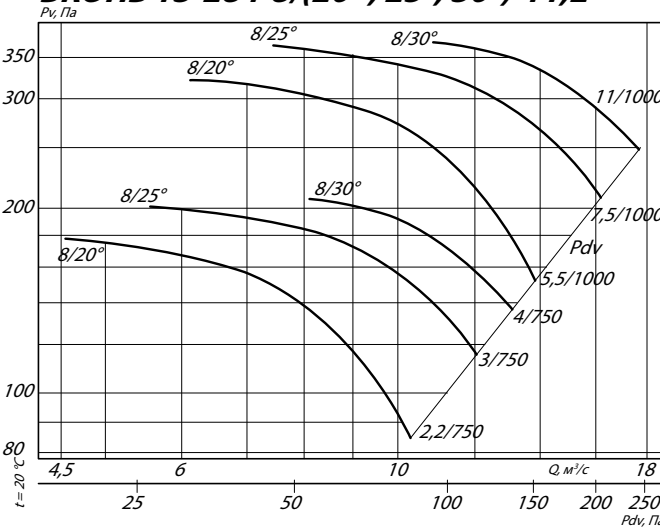


Условные обозначения:

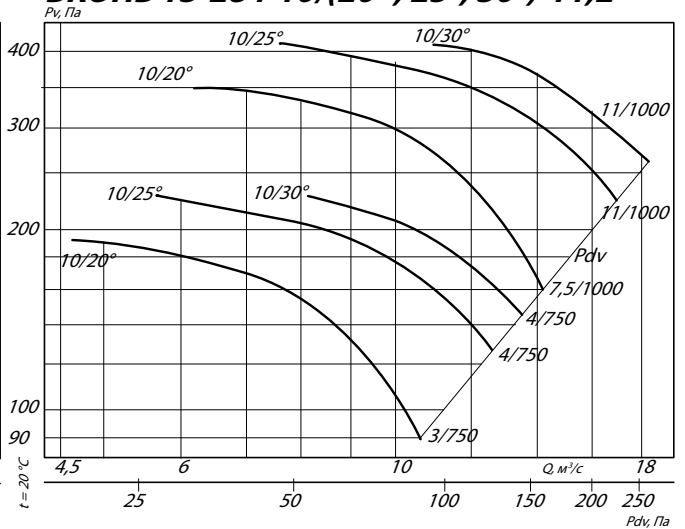
4/30° – ВО с четырьмя лопатками и углом установки 30°

5,5/1000 – электродвигатель (для ВО) мощностью 5,5 кВт и частотой вращения 1000 об./мин

ВКОПв 13-284-8/(20°, 25°, 30°)-11,2



ВКОПв 13-284-10/(20°, 25°, 30°)-11,2

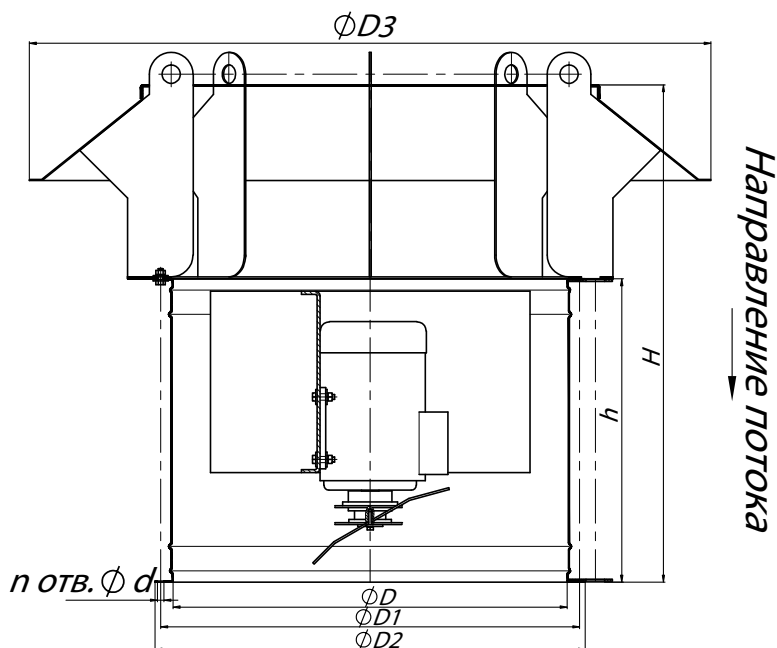


Условные обозначения:

8/30° – ВО с восемью лопатками и углом установки 30°

11/1000 – электродвигатель (для ВО) мощностью 11 кВт и частотой вращения 15000 об./мин

ГАБАРИТНЫЕ И ПРИСОЕДИНИТЕЛЬНЫЕ РАЗМЕРЫ ВКОПв 13-284-11,2



Противопожарная вентиляция

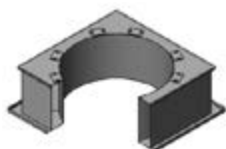
ГАБАРИТНО-ПРИСОЕДИНИТЕЛЬНЫЕ РАЗМЕРЫ ВЕНТИЛЯТОРА ВКОПв 13-284-11,2

Вентилятор (сокращенное обозначение)	D, мм	D1, мм	D2, мм	D3, мм	d, мм	n, отв	H, мм	h, мм
ВКОПв 13-284 №11,2	1130	1180	1250	1720	10	16	1208	600

АКУСТИЧЕСКИЕ ХАРАКТЕРИСТИКИ ВЕНТИЛЯТОРОВ ВКОПв 13-284-11,2

Типоразмер ВКОПв 13-284	Частота вращения, об/мин	Значение L_{p1} , дБ в октавных полосах f, Гц							L_{pa} , дБА
		125	250	500	1000	2000	4000	8000	
№11,2	730	88	99	98	94	88	80	72	99
	1000	100	103	105	102	97	92	87	103

Аксессуары и комплектующие



Стакан монтажный СТМ ОСВ, стр. 225



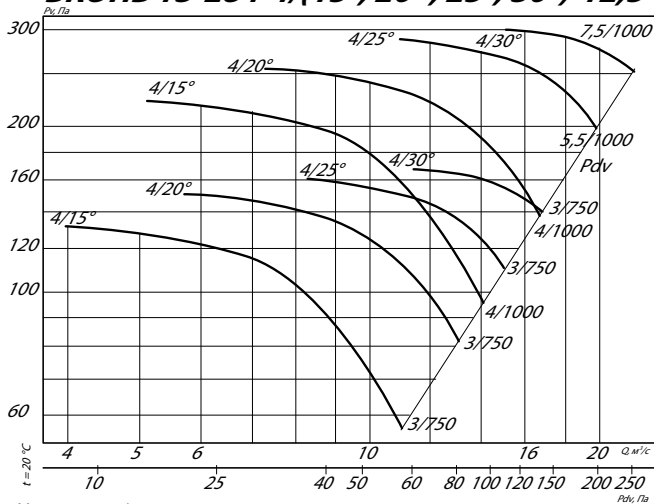
Щит (шкаф) управления типа ЩУВ, стр. 230

ТЕХНИЧЕСКИЕ ХАРАКТЕРИСТИКИ ВКОПв 13-284-12,5

Вентилятор (сокращённое обозначение)	Код исполнения рабочего колеса	Количество лопаток рабочего колеса	Угол установки лопаток рабочего колеса, °	Характеристики электродвигателя				Характеристики вентилятора при $\rho = 1,2 \text{ кг/м}^3 (20^\circ\text{C})$	Масса вентилятора, кг		
				Скорость вращения, об/мин.	Номинальная мощность, кВт	Номинальный ток при 380В (50 Гц), А	Тип электродвигателя *			Производительность Q_{max} , м³/с	
ВКОПв 13-284 №12,5	исполнение 121	4	15	750	3,0	7,8	112MB8	10,8	282		
			20	750	3,0	7,8	112MB8	12,8	282		
			25	750	3,0	7,8	112MB8	14,7	282		
			30	750	3,0	7,8	112MB8	16,5	282		
			15	1000	4,0	9,8	112MB6	4,0	282		
			20	1000	4,0	9,8	112MB6	16,6	282		
			25	1000	5,5	12,9	132S6	19,8	307		
			30	1000	7,5	17,2	132M6	22,1	322		
		6	15	750	3,0	7,8	112MB8	11,4	282		
			20	750	3,0	7,8	112MB8	13,8	282		
			25	750	4,0	10,3	132S8	15,7	307		
			30	750	4,0	10,3	132S8	17,6	307		
			15	1000	4,0	9,8	112MB6	14,8	282		
			20	1000	7,5	17,2	132M6	18,5	322		
			25	1000	11,0	24,5	160S6	21,1	462		
			30	1000	11,0	24,5	160S6	23,7	462		
		8	20	750	4,0	10,3	132S8	14,3	307		
			25	750	4,0	10,3	132S8	16,8	307		
			30	750	5,5	13,6	132M8	18,3	322		
			20	1000	7,5	17,2	132M6	19,3	322		
			25	1000	11,0	24,5	160S6	22,5	462		
			30	1000	15,0	31,6	160M6	24,6	487		
		10	20	750	4,0	10,3	132S8	14,7	307		
			25	750	4,0	10,3	132S8	17,6	307		
			30	750	5,5	13,6	132M8	18,8	322		
			20	1000	7,5	17,2	132M6	19,7	322		
			25	1000	11,0	24,5	160S6	23,6	462		
			30	1000	15,0	31,6	160M6	25,2	487		
		ВКОПв 13-284 №12,5	исполнение К-06	12	25	750	5,5	13,6	132M8	12,2	322
					30	750	7,5	17,8	160S8	14,6	462
					35	750	11,0	25,5	160M8	16,3	487
					40	750	11,0	25,5	160M8	18,3	487
					45	750	15,0	34,1	180M8	20,1	522
					25	1000	15,0	31,6	160M6	16,6	487
					30	1000	18,5	38,6	180M6	19,8	522
					35	1000	22,0	44,7	200M6	22,1	597
40	1000				30,0	59,3	200L6	24,8	637		
45	1000				37,0	71,0	225M6	27,3	682		

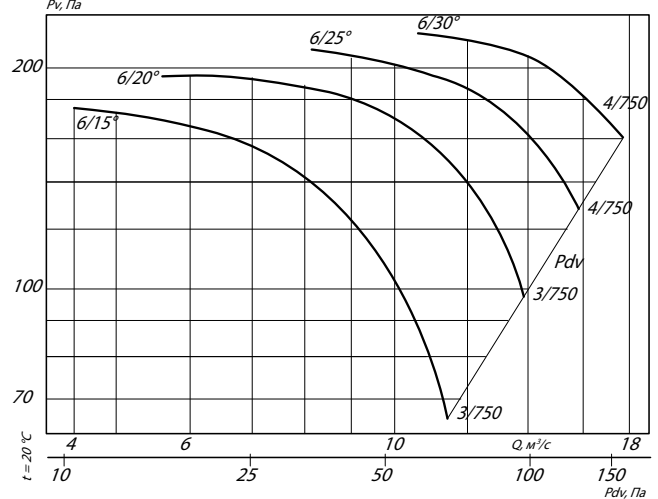
АЭРОДИНАМИЧЕСКИЕ ХАРАКТЕРИСТИКИ ВКОПв 13-284-12,5

ВКОПв 13-284-4/(15°, 20°, 25°, 30°)-12,5



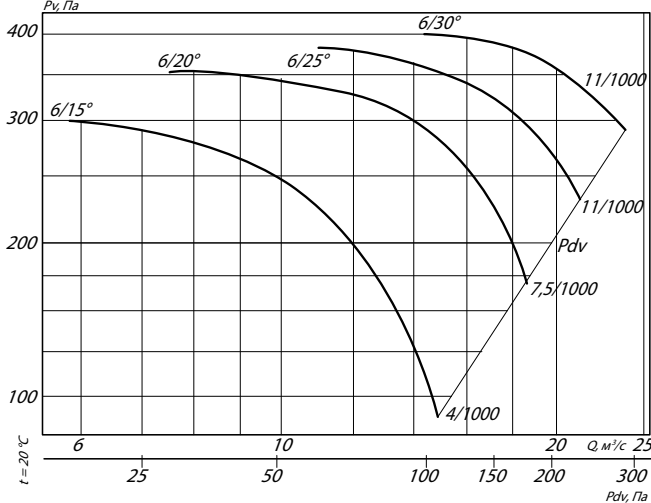
Условные обозначения:
 4/30° – ВО с четырьмя лопатками и углом установки 30°
 3/750 – электродвигатель (для ВО) мощностью 3 кВт и частотой вращения 750 об./мин

ВКОПв 13-284-6/(15°, 20°, 25°, 30°)-12,5



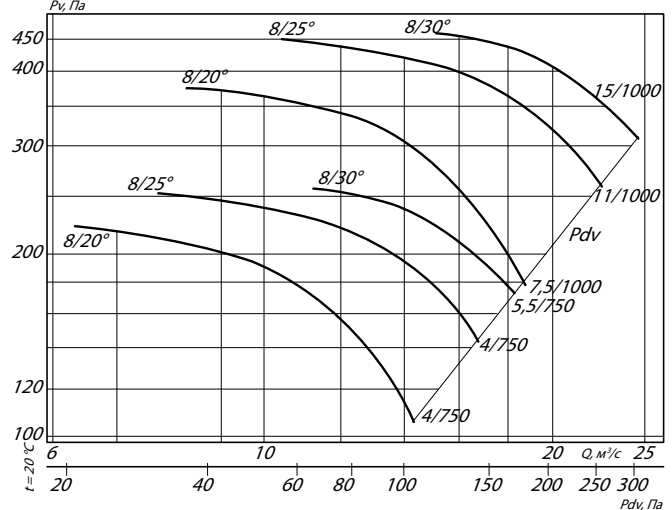
Условные обозначения:
 6/30° – ВО с шестью лопатками и углом установки 30°
 4/750 – электродвигатель (для ВО) мощностью 4 кВт и частотой вращения 750 об./мин

ВКОПв 13-284-6/(15°, 20°, 25°, 30°)-12,5



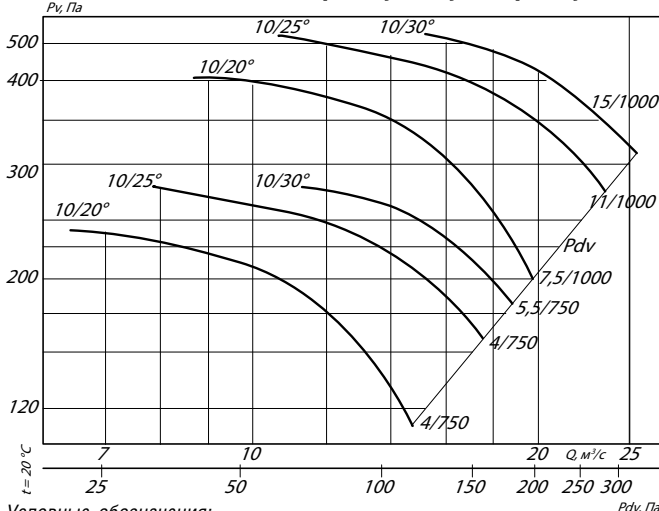
Условные обозначения:
 6/30° – ВО с шестью лопатками и углом установки 30°
 4/750 – электродвигатель (для ВО) мощностью 4 кВт и частотой вращения 750 об./мин

ВКОПв 13-284-8/(20°, 25°, 30°)-12,5



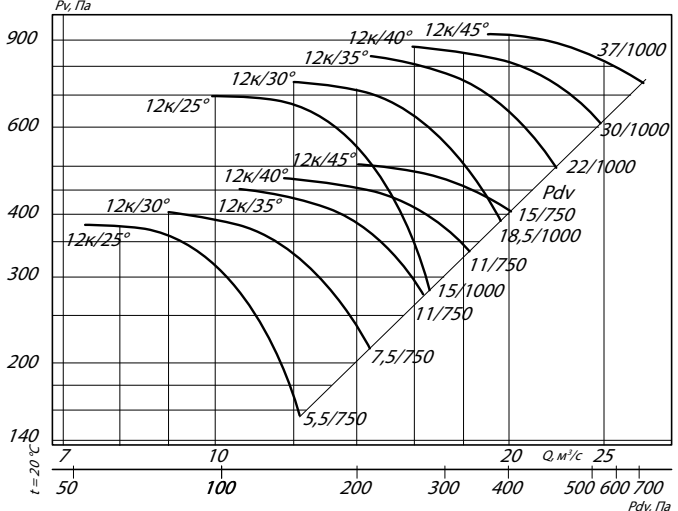
Условные обозначения:
 8/30° – ВО с восемью лопатками и углом установки 30°
 15/1000 – электродвигатель (для ВО) мощностью 15 кВт и частотой вращения 1500 об./мин

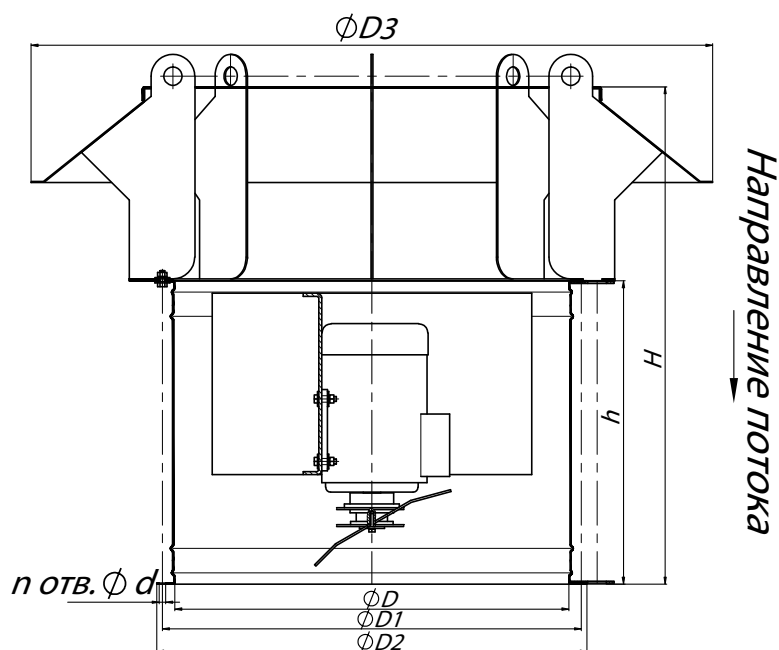
ВКОПв 13-284-10/(20°, 25°, 30°)-12,5



Условные обозначения:
 8/30° – ВО с восемью лопатками и углом установки 30°
 15/1000 – электродвигатель (для ВО) мощностью 15 кВт и частотой вращения 1500 об./мин

ВКОПв 13-284-12к/(25°, 30°, 35°, 40°, 45°)-12,5

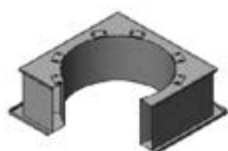


ГАБАРИТНЫЕ И ПРИСОЕДИНИТЕЛЬНЫЕ РАЗМЕРЫ ВКОПв 13-284-12,5**ГАБАРИТНО-ПРИСОЕДИТЕЛЬНЫЕ РАЗМЕРЫ ВЕНТИЛЯТОРА ВКОПв 13-284-12,5**

Вентилятор (сокращенное обозначение)	D, мм	D1, мм	D2, мм	D3, мм	d, мм	п, отв	H, мм	h, мм
ВКОПв 13-284 №12,5	1260	1300	1390	1720	10	16	1358	750

АКУСТИЧЕСКИЕ ХАРАКТЕРИСТИКИ ВЕНТИЛЯТОРОВ ВКОПв 13-284-12,5

Типоразмер ВКОПв 13-284	Частота вращения, об/мин	Значение L_{p1} , дБ в октавных полосах f , Гц							L_{pa} , дБА
		125	250	500	1000	2000	4000	8000	
№12,5	800	94	99	100	96	90	83	73	100
	1000	100	105	106	102	96	89	79	106

Аксессуары и комплектующие

Стакан монтажный СТМ ОСВ, стр. 225



Щит (шкаф) управления типа ЩУВ, стр. 230