



## СЕРИЯ 600

## КОЛОННА

- Завеса предназначена для вертикальной установки с одной или с двух сторон от проёма, в том числе проёма вращающихся дверей.
- Подключение к электрической или гидравлической сети может осуществляться как сверху, так и снизу.
- Встроена плата РСВ-АС, позволяющая подключать неограниченное количество завес к одному пульту, а также дополнительное оборудование.
- Боковые панели завес из глянцевой нержавеющей стали с декоративными гранями.
- В комплекте пульт HL18.



## ТЕХНИЧЕСКИЕ ХАРАКТЕРИСТИКИ

Артикул	Высота		Тип*	Модель	Сеть	Режимы мощности	ΔT**	Производительность	I max	Мощн. вентиляторов	Lp***	Соединение в группу	Масса
	[мм]	[мм]											
<b>КОЛОННА</b>													
126084	2060 Ø 495	[И]	КЭВ-12П6047Е	380~50	6 / 12	11 / 14,5	2500 - 2800 - 3300	19	220	52	любое	62,5	
126086			КЭВ-18П6047Е	380~50	9 / 18	16,5 / 21,5	2500 - 2800 - 3300	29	220	52	любое	63,5	
126088			КЭВ-24П6047Е	380~50	12 / 24	22 / 29	2500 - 2800 - 3300	38,5	220	52	любое	63,5	
126091	2130 Ø 610	[И]	КЭВ-18П6044Е	380~50	9 / 18	10 / 13	4200 - 4900 - 5300	32,5	530	63	любое	80,5	
126093			КЭВ-24П6044Е	380~50	12 / 24	13,5 / 17	4200 - 4900 - 5300	42	530	63	любое	82,5	
126094			КЭВ-36П6044Е	380~50	18 / 36	20 / 25,5	4200 - 4900 - 5300	61	530	63	любое	83	
126097	2350 Ø 495	[И]	КЭВ-18П6048Е	380~50	9 / 18	15 / 20	2700 - 3100 - 3600	29	350	52	любое	71,5	
126099			КЭВ-24П6048Е	380~50	12 / 24	20 / 26,5	2700 - 3100 - 3600	38,5	350	52	любое	72,5	
126100			КЭВ-30П6048Е	380~50	18 / 30	25 / 33	2700 - 3100 - 3600	48	350	52	любое	72,5	
126102	2350 Ø 610	[И]	КЭВ-24П6045Е	380~50	12 / 24	12,5 / 16	4500 - 5400 - 5700	42	700	63	любое	96,5	
126104			КЭВ-36П6045Е	380~50	18 / 36	19 / 24	4500 - 5400 - 5700	61	700	63	любое	98	
126106			КЭВ-48П6045Е	380~50	30 / 48	25 / 32	4500 - 5400 - 5700	74,5	700	63	любое	100	
126108	3000 Ø 495	[И]	КЭВ-18П6049Е	380~50	9 / 18	10,5 / 14,5	3700 - 4300 - 5100	29	350	53	любое	91,5	
126110			КЭВ-27П6049Е	380~50	13,5 / 27	16 / 22	3700 - 4300 - 5100	43	350	53	любое	93	
126112			КЭВ-36П6049Е	380~50	18 / 36	21 / 29	3700 - 4300 - 5100	57,5	350	53	любое	93	
126114	3000 Ø 610	[И]	КЭВ-27П6046Е	380~50	13,5 / 27	10 / 13	6300 - 7400 - 8000	46	800	64	любое	114	
126116			КЭВ-36П6046Е	380~50	18 / 36	13,5 / 17	6300 - 7400 - 8000	61	800	64	любое	117	
126118			КЭВ-54П6046Е	380~50	27 / 54	20 / 25,5	6300 - 7400 - 8000	81	800	64	любое	117	
136030	2060	[В]	КЭВ-52П6147W	220~50	24,7 / 28,9	27 / 29	2500 - 2700 - 3200	1	220	51	любое	65	
136032	2130		КЭВ-90П6144W	220~50	38,3 / 44,0	26 / 28	4000 - 4500 - 5000	2,6	530	63	любое	85	
136034	2350		КЭВ-60П6148W	220~50	27,9 / 32,9	28 / 30	2700 - 3000 - 3500	1,5	330	50	любое	74	
136035	2350		КЭВ-115П6145W	220~50	42,6 / 49,6	26 / 29	4400 - 5300 - 5600	3,5	640	63	любое	97,5	
136038	3000		КЭВ-95П6149W	220~50	38,5 / 46,8	28 / 31	3700 - 4100 - 5000	1,5	330	52	любое	85	
136040	3000		КЭВ-135П6146W	220~50	59,9 / 61,9	27 / 29	6000 - 6700 - 7500	3,6	800	64	любое	115,5	
116029	2060	[Э]	КЭВ-П6147А	220~50	-	-	2700 - 3100 - 3400	1	220	52	любое	60	
116031	2130		КЭВ-П6144А	220~50	-	-	4400 - 5000 - 5400	2,6	530	63	любое	77,5	
116033	2350		КЭВ-П6148А	220~50	-	-	3000 - 3400 - 3700	1,6	350	52	любое	68,5	
116034	2350		КЭВ-П6145А	220~50	-	-	4500 - 5300 - 5800	4	750	61	любое	88,5	
116036	3000		КЭВ-П6149А	220~50	-	-	4100 - 4700 - 5200	1,6	350	53	любое	88	
116038	3000		КЭВ-П6146А	220~50	-	-	6600 - 7500 - 8100	3,8	850	64	любое	110	

\* Источник тепла завесы [И] электричество, [В] вода, [Э] без источника тепла.

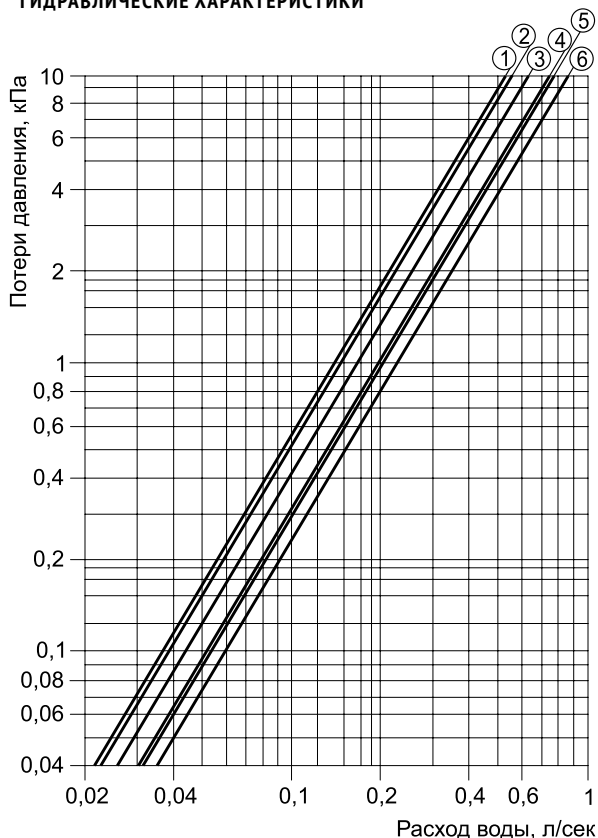
\*\* ΔT=Подогрев воздуха при максимальной мощности и максимальном / минимальном расходе воздуха (для водяных завес при t воды 95/70°C и t воздуха +15°C).

\*\*\* Lp - Уровень звукового давления на расстоянии 5 метров.

**ТЕПЛОВЫЕ ХАРАКТЕРИСТИКИ ЗАВЕС С ВОДЯНЫМ ИСТОЧНИКОМ ТЕПЛА (при температуре воздуха в помещении +15 °С)**

КОЛОННА 2060 мм, Ø 495		КЭВ-52П6147W											
Температура воды на входе/выходе °С		150/70		130/70		105/70		95/70		80/60		60/40	
Расход воздуха (max/min)	м³/ч	3200	2500	3200	2500	3200	2500	3200	2500	3200	2500	3200	2500
Тепловая мощность	кВт	34,6	29,6	32,5	27,8	30,0	25,6	28,9	24,7	23,3	19,9	12,9	11,0
Подогрев воздуха	°С	32	35	30	33	28	30	27	29	21	23	12	13
Расход воды	л/с	0,12	0,10	0,15	0,13	0,23	0,20	0,32	0,27	0,32	0,27	0,17	0,15
КОЛОННА 2130 мм, Ø 610		КЭВ-90П6144W											
Температура воды на входе/выходе °С		150/70		130/70		105/70		95/70		80/60		60/40	
Расход воздуха (max/min)	м³/ч	5000	4000	5000	4000	5000	4000	5000	4000	5000	4000	5000	4000
Тепловая мощность	кВт	52,9	46,1	49,7	43,3	45,6	39,7	44,0	38,3	35,6	30,9	19,8	17,2
Подогрев воздуха	°С	31	34	29	32	27	29	26	28	21	23	12	13
Расход воды	л/с	0,18	0,16	0,23	0,20	0,36	0,31	0,48	0,42	0,48	0,42	0,27	0,23
КОЛОННА 2350 мм, Ø 495		КЭВ-60П6148W											
Температура воды на входе/выходе °С		150/70		130/70		105/70		95/70		80/60		60/40	
Расход воздуха (max/min)	м³/ч	3500	2700	3500	2700	3500	2700	3500	2700	3500	2700	3500	2700
Тепловая мощность	кВт	40,2	34,1	37,6	31,8	34,3	29,0	32,9	27,9	26,6	22,5	15,1	12,7
Подогрев воздуха	°С	34	37	32	35	29	32	28	30	22	25	13	14
Расход воды	л/с	0,14	0,12	0,17	0,15	0,27	0,23	0,36	0,30	0,36	0,31	0,20	0,17
КОЛОННА 2350 мм, Ø 610		КЭВ-115П6145W											
Температура воды на входе/выходе °С		150/70		130/70		105/70		95/70		80/60		60/40	
Расход воздуха (max/min)	м³/ч	5600	4400	5600	4400	5600	4400	5600	4400	5600	4400	5600	4400
Тепловая мощность	кВт	60,3	52,0	56,4	48,6	51,6	44,3	49,6	42,6	40,1	34,4	22,7	19,5
Подогрев воздуха	°С	32	35	30	33	27	30	26	29	21	23	12	13
Расход воды	л/с	0,21	0,18	0,26	0,22	0,40	0,35	0,54	0,46	0,54	0,47	0,31	0,26
КОЛОННА 3000 мм, Ø 495		КЭВ-95П6149W											
Температура воды на входе/выходе °С		150/70		130/70		105/70		95/70		80/60		60/40	
Расход воздуха (max/min)	м³/ч	5000	3700	5000	3700	5000	3700	5000	3700	5000	3700	5000	3700
Тепловая мощность	кВт	58,3	48,2	54,2	44,7	48,9	40,3	46,8	38,5	37,9	31,2	22,2	18,2
Подогрев воздуха	°С	34	38	32	36	29	32	28	31	22	25	13	14
Расход воды	л/с	0,20	0,17	0,25	0,21	0,38	0,32	0,51	0,42	0,51	0,42	0,30	0,24
КОЛОННА 3000 мм, Ø 610		КЭВ-135П6146W											
Температура воды на входе/выходе °С		150/70		130/70		105/70		95/70		80/60		60/40	
Расход воздуха (max/min)	м³/ч	7500	6000	7500	6000	7500	6000	7500	6000	7500	6000	7500	6000
Тепловая мощность	кВт	83,6	75,0	80,1	69,7	72,3	62,7	69,1	59,9	55,9	48,5	32,7	28,4
Подогрев воздуха	°С	34	37	31	34	28	31	27	29	22	24	13	14
Расход воды	л/с	0,30	0,26	0,37	0,32	0,56	0,49	0,75	0,65	0,76	0,66	0,44	0,38

600

**ГИДРАВЛИЧЕСКИЕ ХАРАКТЕРИСТИКИ**


Величина падения давления рассчитана для температуры воды 95 / 70 °С. Для других температур эта величина умножается на коэффициент К.

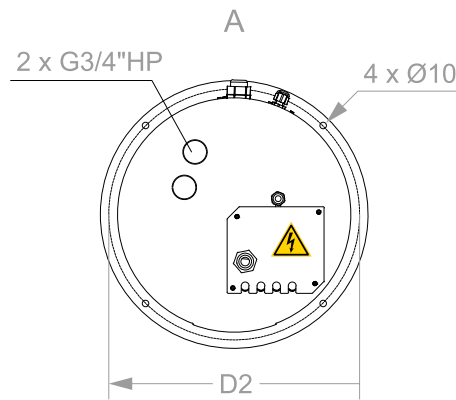
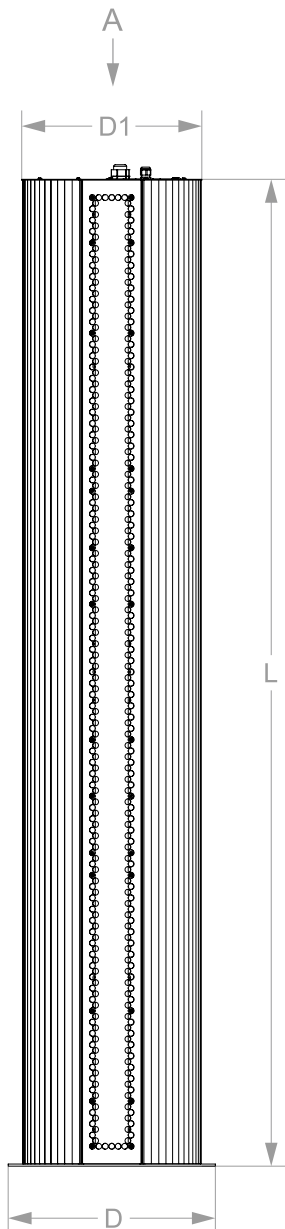
Температура воды на входе/выходе, °С					
150 / 70	130 / 70	105 / 70	95 / 70	80 / 60	60 / 40
K = 0,93	K = 0,95	K = 0,98	K = 1	K = 1,04	K = 1,12

**РЕКОМЕНДУЕМОЕ (МАКСИМАЛЬНОЕ) ЧИСЛО ЗАВЕС ДЛЯ ПОДКЛЮЧЕНИЯ К ОДНОМУ УЗЛУ ТЕРМОРЕГУЛИРОВАНИЯ**

Модель завесы	Диапазоны температур прямой и обратной воды, °С					
	105/70, 95/70, 80/60			150/70, 130/70, 60/40		
	Модель узла терморегулирования КЭВ-УТМ					
	4 / 4Н	6,3 / 6,3Н	21 / 21Н	4 / 4Н	6,3 / 6,3Н	21 / 21Н
③ КЭВ-52П6147W	2 / 2	3 / 3	9 / 6	4 / 4	6 / 6	-
⑥ КЭВ-90П6144W	1 / 1	2 / 2	6 / 4	2 / 2	4 / 4	11 / 7
② КЭВ-60П6148W	2 / 2	3 / 3	8 / 5	3 / 3	5 / 5	14 / 10
⑤ КЭВ-115П6145W	1 / 1	2 / 2	5 / 3	2 / 2	3 / 3	9 / 6
① КЭВ-95П6149W	1 / 1	2 / 2	5 / 3	2 / 2	3 / 3	9 / 6
④ КЭВ-135П6146W	-	1 / 1	3 / 2	1 / 1	2 / 2	6 / 4

Рекомендации приведены в общем виде при отсутствии проектного гидравлического расчета системы.

## ГАБАРИТНЫЕ РАЗМЕРЫ



Модель*	L	D	D1	D2
КЭВ..47	2060	495	426	465
КЭВ..44	2130	610	517	576
КЭВ..48	2350	495	426	465
КЭВ..45	2350	610	517	576
КЭВ..49	3000	495	426	465
КЭВ..46	3000	610	517	576

\* Последние две цифры модели завесы

## СКОРОСТЬ СТРУИ

