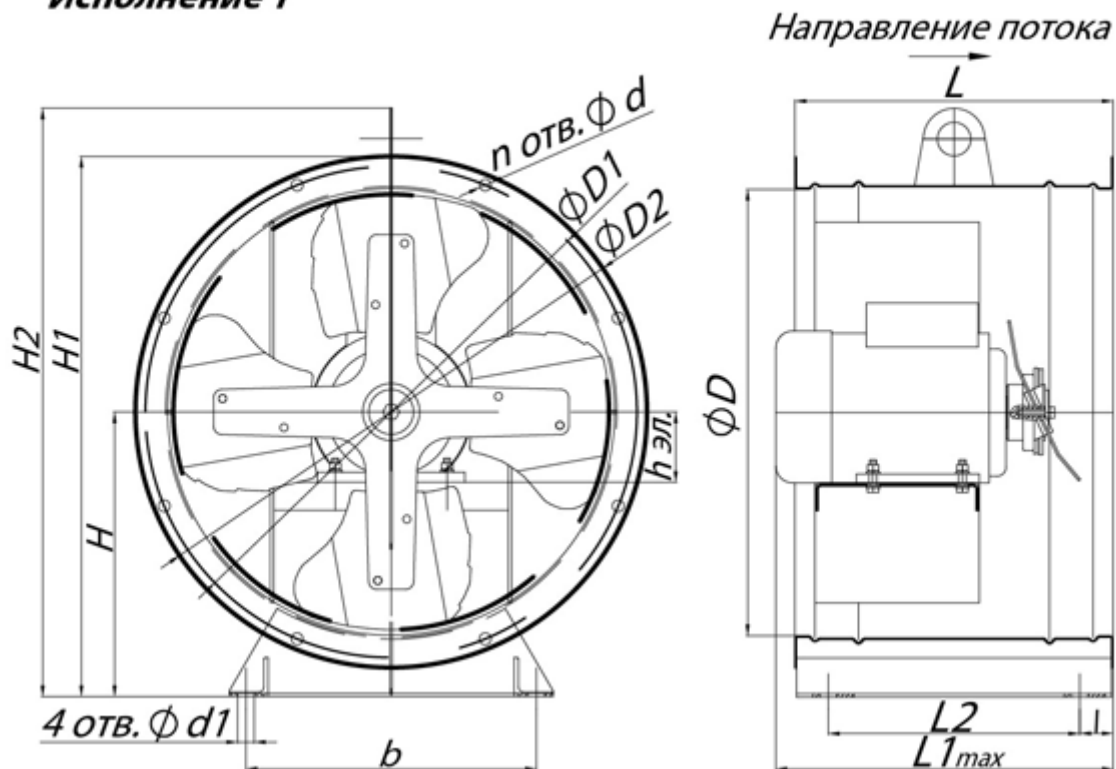
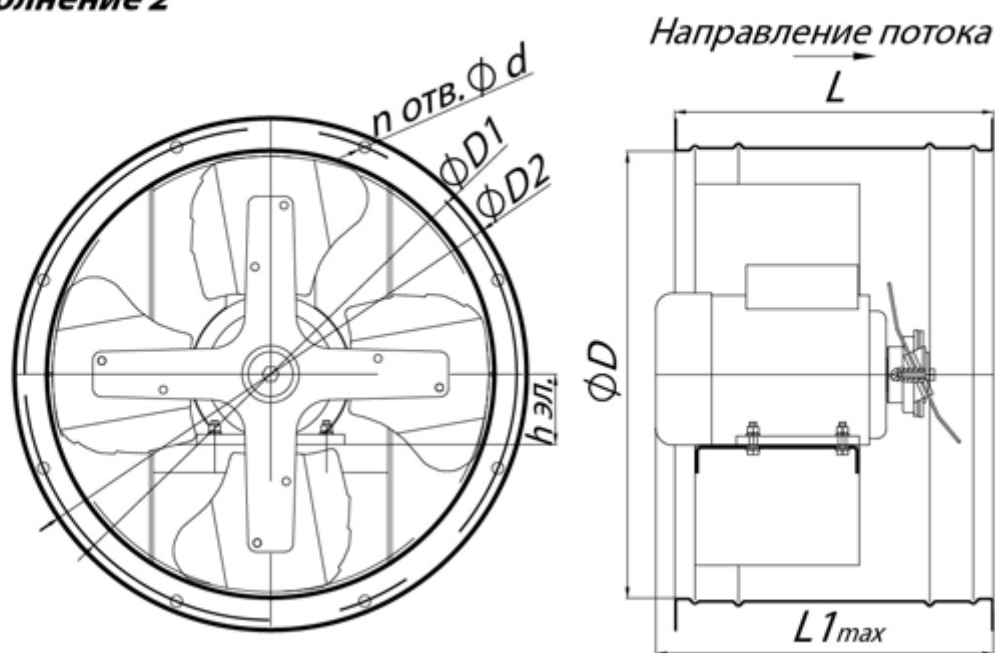


ГАБАРИТНЫЕ И ПРИСОЕДИНИТЕЛЬНЫЕ РАЗМЕРЫ ВО 13-284

Исполнение 1



Исполнение 2



№ вентит	h эд габ.	D, мм	D1, мм	D2, мм	d, мм	n, отв	L, мм	L1max мм	L2, мм	I, мм	b, мм	d1, мм	H, мм	H1, мм	H2, мм
4	56-90	400	440	458	10,5	16	285	366	225	30	260	15	255	484	527
5	63-132	500	540	558	10,5	32	385	564	325	30	380	15	305	584	628
6,3	71-112	630	670	688	10,5	32	485	643	425	30	500	15	370	714	758
7,1	80-160	720	760	778	10,5	32	485	561	425	30	580	15	410	799	843
8	80-132	810	850	868	10,5	32	600	639	530	35	650	15	455	889	962
9	112-160	910	950	1020	10	32	600	699	550	25	750	15	510	1020	-
10	100-180	1010	1050	1140	10	32	650	723	530	35	910	15	570	1040	-
11,2	112	1130	1180	1250	10	32	600	600	550	25	1020	15	625	1250	-
12,5	132-160	1260	1300	1390	10	32	750	753	680	35	1120	15	695	1390	-