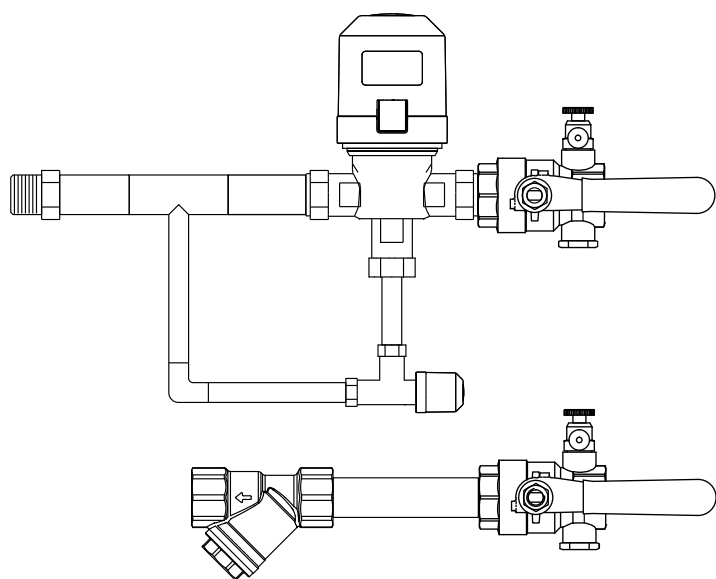


## УЗЛЫ ТЕРМОРЕГУЛИРОВАНИЯ

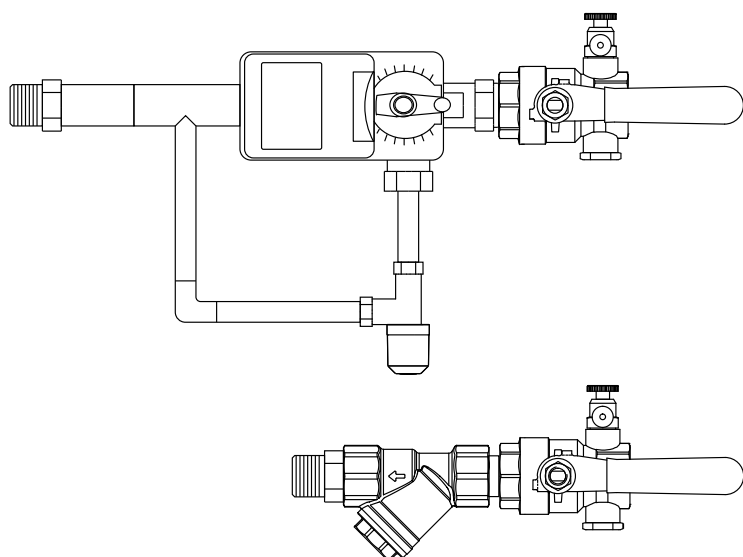
БЕЗ ЦИРКУЛЯЦИОННОГО НАСОСА

## ИНСТРУКЦИЯ ПО МОНТАЖУ ТЕХНИЧЕСКИЙ ПАСПОРТ

**КЭВ-УТМ-4**



**КЭВ-УТМ-6,3**  
**КЭВ-УТМ-21**



## Содержание

<b>МЕРЫ БЕЗОПАСНОСТИ</b> .....	<b>2</b>
<b>КОМПЛЕКТНОСТЬ</b> .....	<b>2</b>
Обязательный комплект поставки .....	2
<b>НАЗНАЧЕНИЕ И УСТРОЙСТВО</b> .....	<b>3</b>
Назначение и функции .....	3
Устройство и принцип действия .....	3
Расчет Kv регулирующего клапана .....	4
<b>ТЕХНИЧЕСКИЕ ХАРАКТЕРИСТИКИ</b> .....	<b>4</b>
<b>МОНТАЖ</b> .....	<b>6</b>
Габаритные и установочные размеры .....	6
<b>ТРАНСПОРТИРОВКА И ХРАНЕНИЕ</b> .....	<b>9</b>
<b>ОБСЛУЖИВАНИЕ</b> .....	<b>9</b>
<b>ЭЛЕКТРИЧЕСКОЕ СОЕДИНЕНИЕ</b> .....	<b>9</b>
<b>ГАРАНТИЙНЫЕ ОБЯЗАТЕЛЬСТВА</b> .....	<b>10</b>

Внешний вид изделий или отдельных компонентов может отличаться от тех, которые изображены в данном руководстве, но это не должно влиять ни на качество их работы, ни на правила их эксплуатации.

## МЕРЫ БЕЗОПАСНОСТИ



Поставляемый узел терморегулирования может использоваться только в системах вентиляции и отопления. Не используйте устройство в других целях!

Все работы с изделием (монтаж, соединения, ремонт, обслуживание) должны выполняться в соответствии с действующими нормами и правилами данной отрасли только квалифицированным персоналом.

Все электрические работы должны выполняться при отключенном электропитании и только специалистами-электриками.

Запрещается проводить работы по обслуживанию или ремонту на работающем узле, в том числе под давлением.

## КОМПЛЕКТНОСТЬ

### Обязательный комплект поставки

Наименование	Количество
Узел терморегулирования КЭВ-УТМ (две части)	
- сборный узел подающей магистрали	- 1 шт
- сборный узел обратной магистрали	- 1 шт
Электропривод регулирующего клапана	- 1 шт
Инструкция по монтажу. Технический паспорт	- 1 шт
Упаковка	- 1 шт

## НАЗНАЧЕНИЕ И УСТРОЙСТВО

### Назначение и функции

Узлы терморегулирования предназначены для регулирования подводимой тепловой мощности в зависимости от температуры воздуха внутри помещения и являются комплектующими жидкостных воздухонагревателей (воздушно-тепловые завесы, тепловентиляторы).

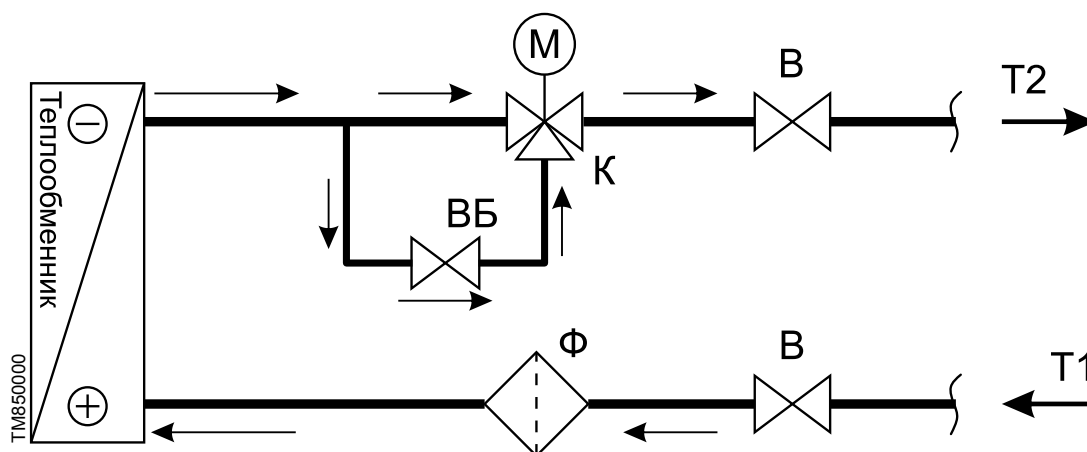
#### Функциональные возможности:

- Трехходовой клапан с электроприводом по команде термостата открывает или перекрывает поток теплоносителя, проходящий через теплообменник воздухонагревателя.
- При полностью закрытом клапане, регулирующий байпас обеспечивает постоянный проход воды, во избежании замерзания теплоносителя.
- Сетчатый фильтр на входе узла предотвращает загрязнение системы теплоснабжения механическими примесями, содержащимися в теплоносителе, а краны позволяют перекрыть отдельные участки системы теплоснабжения.

### Устройство и принцип действия

Узел терморегулирования без циркуляционного насоса состоит из двух частей. На подающей магистрали установлен запорный кран с воздухоотводчиком и сетчатый фильтр. На обратной магистрали – регулирующий трехходовой клапан с электроприводом, вентиль регулирующего байпаса и запорный кран с воздухоотводчиком.

Подключение узла терморегулирования производить в соответствии со схемой:



#### Условные обозначения:

**В** - вентиль запорный с воздухоотводчиком; **ВБ** - вентиль регулирующего байпаса; **Ф** - фильтр грубой очистки; **К** - регулирующий трёхходовой клапан; **М** - электропривод регулирующего клапана; **T1** - подающая труба теплосети; **T2** - обратная труба теплосети.

Принцип действия данных узлов основан на количественной схеме терморегулирования. Трёхходовой клапан по команде термостата воздухонагревателя открывает или перекрывает основной поток теплоносителя, проходящий через теплообменник. Таким образом, теплоноситель на выходе, равно как и нагретый воздух, имеют переменную температуру. Во избежании замерзания теплоносителя в трубках теплообменника предусмотрен регулирующий байпас. При полностью закрытом клапане байпас позволяет пропускать ограниченный расход теплоносителя, регулируемый с помощью вентиль «ВБ».

**ТЕХНИЧЕСКИЕ ХАРАКТЕРИСТИКИ**

**КЭВ-УТМ-4**

Арт.500168

**КЭВ-УТМ-6,3**

Арт.500170

**КЭВ-УТМ-21**

Арт.500166

Рабочая температура теплоносителя:

- прямая магистраль ..... +5...+150°C
- обратная магистраль ..... +5...+100°C

Максимальное рабочее давление: ..... 1,2 Мпа (12 бар)

Температура окружающей среды ..... +5...+50°C

Материал труб ..... медь

Уплотнение соединений ..... резьбовой герметик, фторопласт

Пропускная способность клапана:  
А→АВ Kvs 4 м³/ч; В→АВ Kvs 2,88 м³/ч

Пропускная способность клапана:  
А→АВ, В→АВ Kvs 6,3 м³/ч

Пропускная способность клапана:  
А→АВ, В→АВ Kvs 16 м³/ч

Электропривод регулирующего клапана

приводное усилие ..... 100 Н ± 5%  
ход приводного элемента ..... 4 мм  
потребляемая мощность ..... 2 Вт  
время открытия/закрытия ..... ~3 мин  
питание ..... 230 В ±10% 50/60 Гц  
максимальный пусковой ток ..... 300 мА  
рабочий ток ..... 8 мА  
степень/класс защиты ..... IP54/II  
положение установки ..... произвольно  
масса ..... не более 0,1 кг  
кабель подключения/длина ..... 2x0,75 мм²/1 м  
защита от перенапряжения ..... 2,5 кВ  
температура среды ..... от 0° до 100°

Электропривод регулирующего клапана

крутящий момент ..... 5 Н·м  
угол поворота ..... 0...90° (95° механически)  
потребляемая мощность ..... 2 Вт  
время открытия/закрытия ..... 70...100 сек.  
питание ..... 230 В ±10% 50/60 Гц  
управление ..... 2-х или 3-х позиционное  
полная мощность ..... 12 ВА  
степень/класс защиты ..... IP54/II  
положение установки ..... произвольно  
масса ..... не более 0,8 кг  
кабель подключения/длина ..... 3x0,75 мм²/1 м  
жизненный цикл ..... 60000 вращений  
уровень звукового давления ..... 40 дБ

**Расчет Kv регулирующего клапана**

Kv клапана - характеристика пропускной способности клапана, есть условный объемный расход воды через полностью открытый клапан, [м³/час] в зависимости от разности давлений при нормальных условиях. Указанная величина является основной характеристикой клапана.

Зависимость объемного расхода жидкости через регулирующийся клапан от разности давлений на клапане и параметра (Kv) описывается следующим соотношением:

TM850001 
$$Q = Kv \cdot \sqrt{\Delta p \cdot \frac{1000}{\rho}}$$

где: Q - расход теплоносителя, [м³/час]  
Δp - разность давлений на полностью открытом клапане, [бар]  
ρ - плотность теплоносителя (для воды 1000 кг/м³)

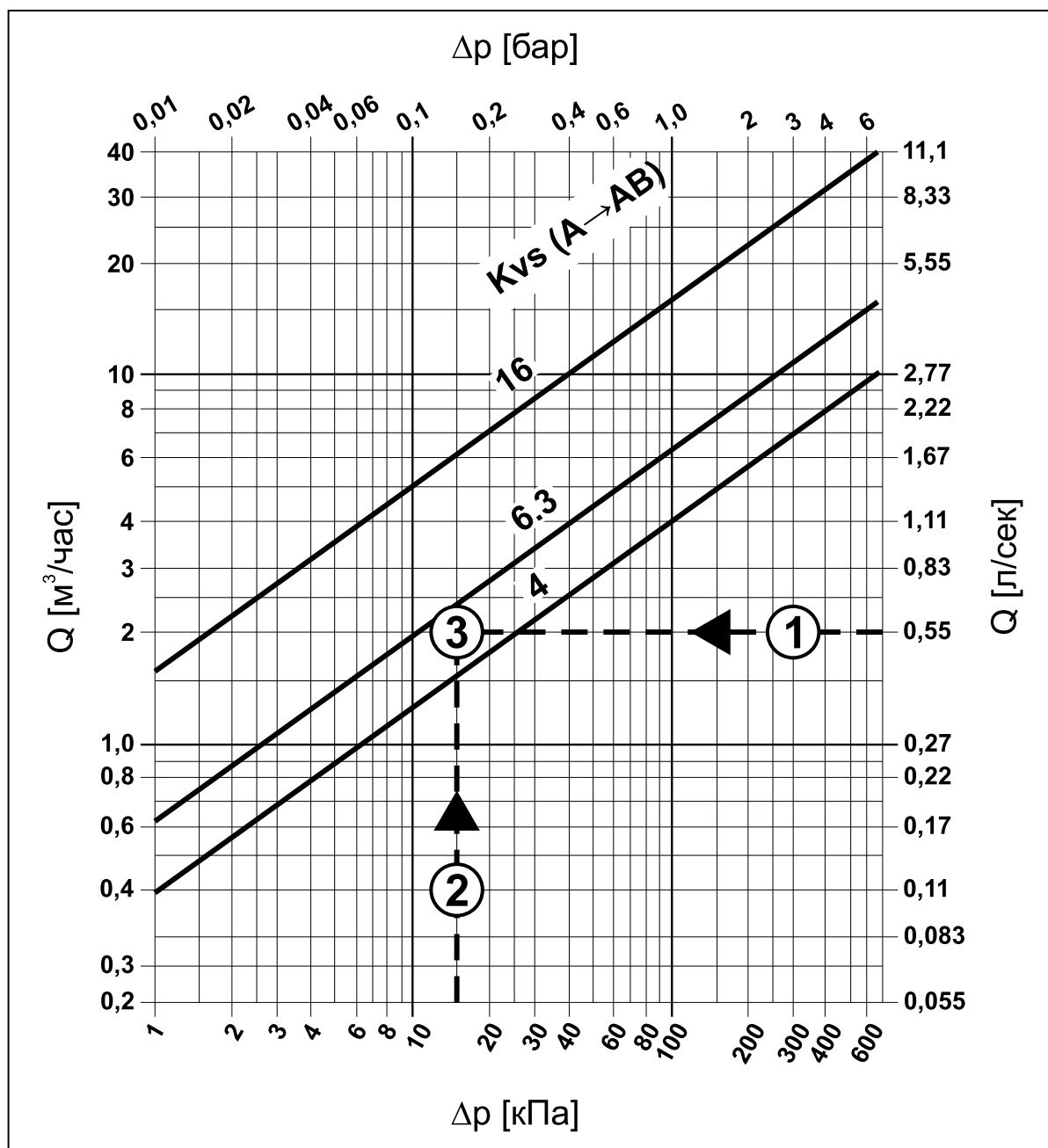
**Формулы пересчета Kv для различных размерностей расхода и давления:**

Δp (кПа), Q (л/сек)	Δp(мм вод. ст.), Q (л/час)	Δp(кПа), Q (л/час)	Δp(бар), Q (м³/час)
$Q = Kv \cdot \frac{\sqrt{\Delta p}}{36}$	$Q = 10Kv \cdot \sqrt{\Delta p}$	$Q = 100Kv \cdot \sqrt{\Delta p}$	$Q = Kv \cdot \sqrt{\Delta p}$
$\Delta p = \left(36 \frac{Q}{Kv}\right)^2$	$\Delta p = \left(0,1 \frac{Q}{Kv}\right)^2$	$\Delta p = \left(0,01 \frac{Q}{Kv}\right)^2$	$\Delta p = \left(\frac{Q}{Kv}\right)^2$
$Kv = 36 \frac{Q}{\sqrt{\Delta p}}$	$Kv = 0,1 \frac{Q}{\sqrt{\Delta p}}$	$Kv = 0,01 \frac{Q}{\sqrt{\Delta p}}$	$Kv = \frac{Q}{\sqrt{\Delta p}}$

TM850002

При подборе клапана, по приведенным в таблице формулам, рассчитывается значение  $K_v$ , затем округляется до ближайшего большего значения соответствующего паспортной характеристики ( $K_{vs}$ ) клапана. Регулируемые трехходовые клапаны выпускают, как правило, с величинами  $K_{vs}$ , возрастающими в геометрической прогрессии:  $K_{vs}$  1,0; 1,6; 2,5; 4; 6,3; 10; 16...

Для расчета  $K_v$  можно также воспользоваться номограммой зависимости разности давлений ( $\Delta p$ ) на клапане от  $K_v$  и объемного расхода ( $Q$ ).



Пример расчета:

1. Расчетный расход:  $Q = 0,55$  л/сек
2. Требуемая разность давлений на клапане:  $\Delta p = 15$  кПа
3. Из формулы получаем  $K_v = 5,1$  ближайшее большее паспортное значение  $K_{vs}$  клапана 6,3. Выбираем клапан с  $K_{vs} = 6,3$

**Расчетные потери давления в узлах терморегулирования при открытом клапане А→АВ:**

- КЭВ-УТМ-4:  $\Delta P = 1,4 \Delta p$  (клапана  $K_{vs}$  4)
- КЭВ-УТМ-6,3:  $\Delta P = 1,5 \Delta p$  (клапана  $K_{vs}$  6,3)
- КЭВ-УТМ-21:  $\Delta P = 1,4 \Delta p$  (клапана  $K_{vs}$  16)

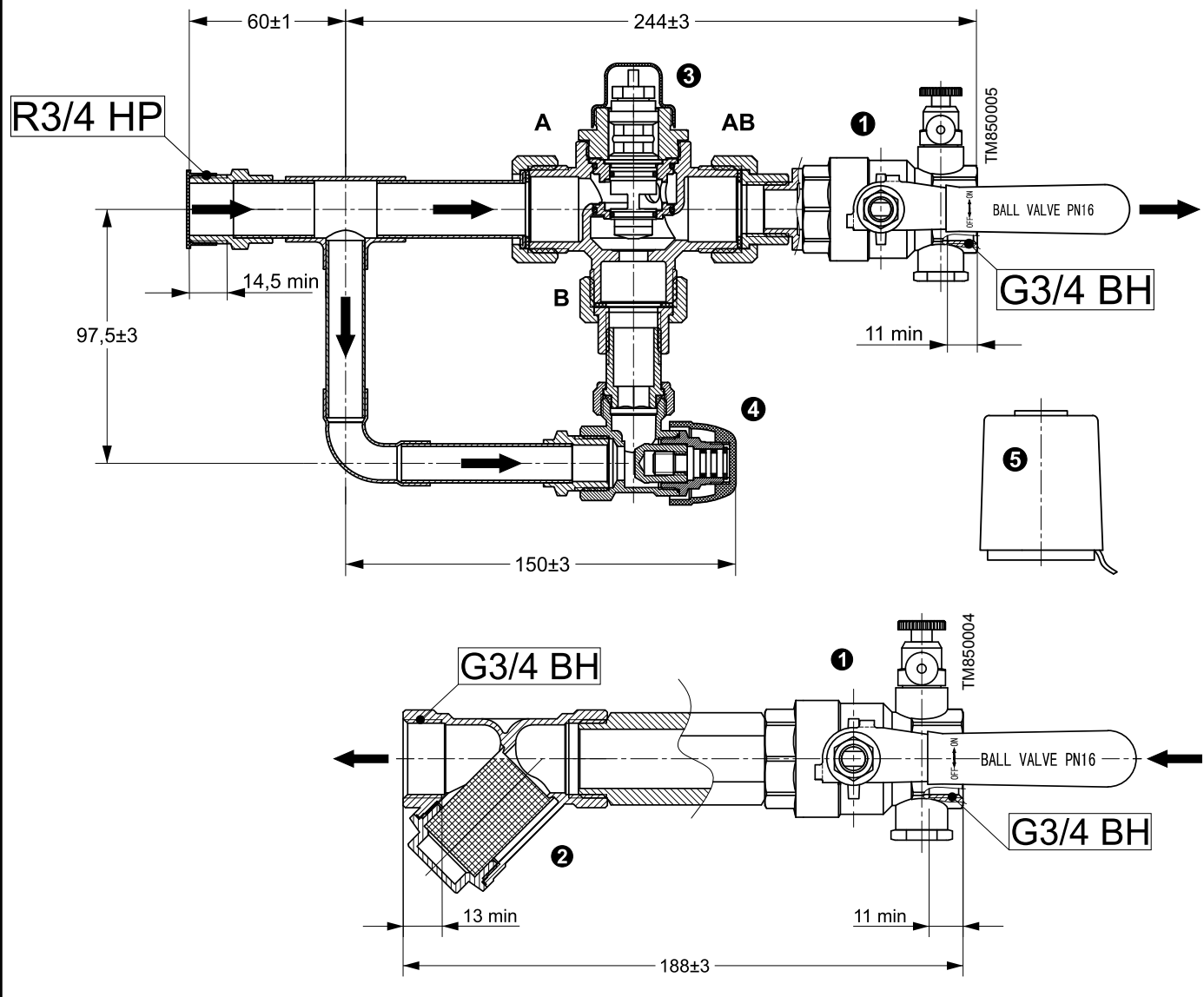
**МОНТАЖ**

**⚠ ВНИМАНИЕ**

МОНТАЖ, ПОДКЛЮЧЕНИЕ И ОБСЛУЖИВАНИЕ ИЗДЕЛИЯ ДОЛЖЕН ПРОИЗВОДИТЬ СПЕЦИАЛЬНО ПОДГОТОВЛЕННЫЙ ПЕРСОНАЛ ИЛИ УПОЛНОМОЧЕННАЯ ОРГАНИЗАЦИЯ!

**Габаритные и установочные размеры**

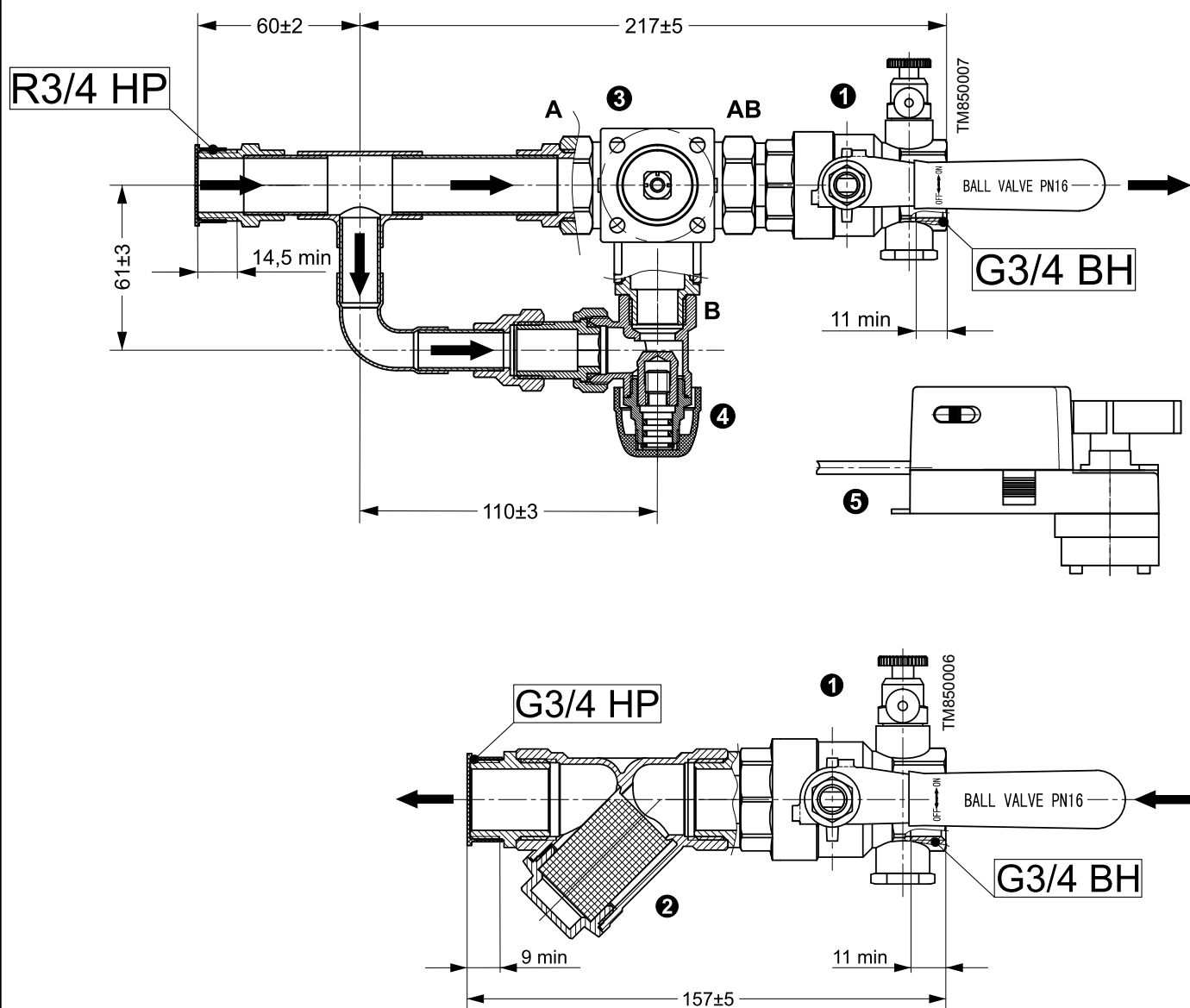
**КЭВ-УТМ-4**



*Направление движения теплоносителя обозначено стрелками на чертеже*

Номер	Наименование
1	Запорные краны с воздухоотводчиком
2	Сетчатый фильтр
3	Регулирующий трехходовой клапан (Kvs 4)
4	Вентиль байпаса
5	Электропривод регулирующего клапана

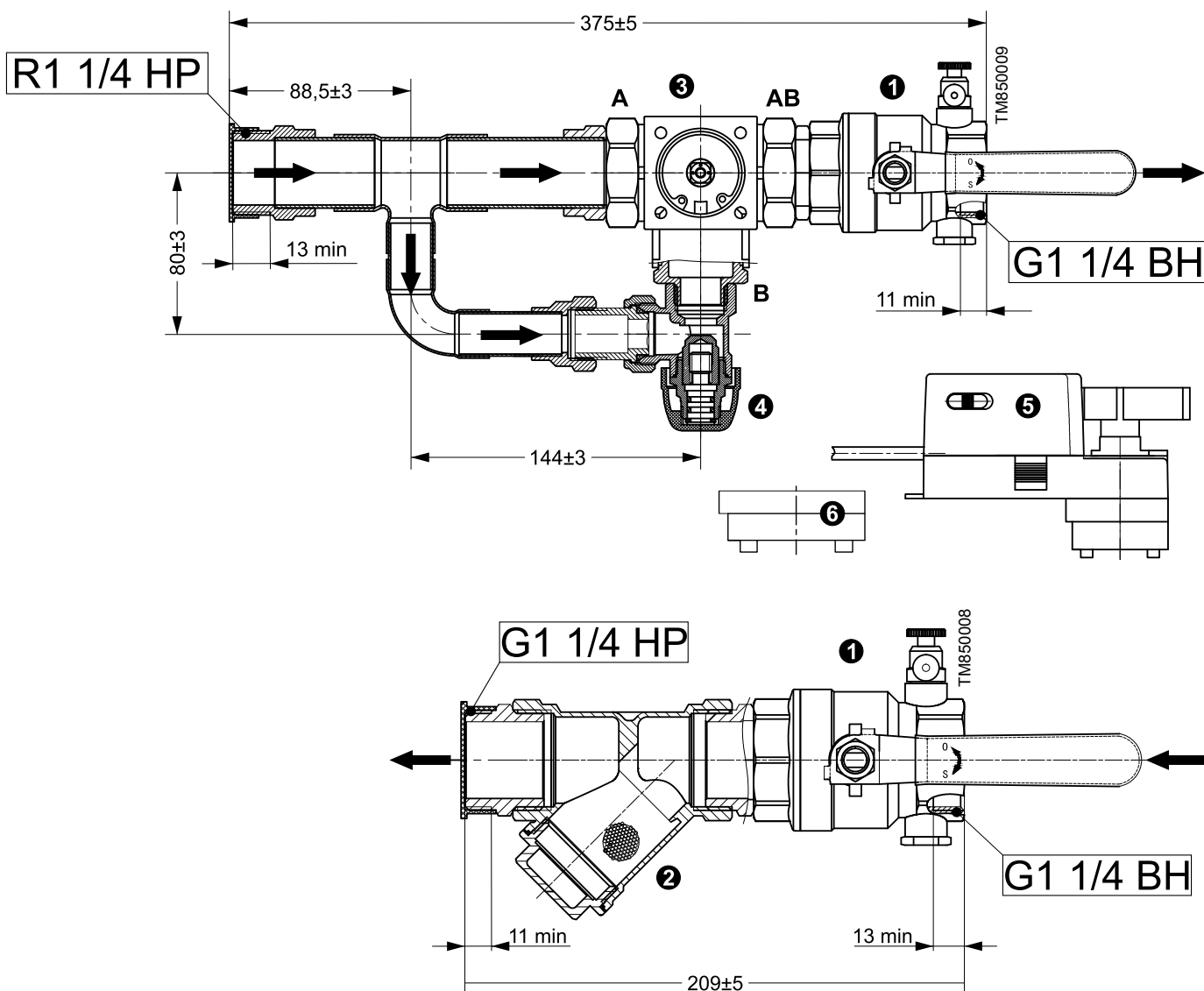
# КЭВ-УТМ-6,3



Направление движения теплоносителя обозначено стрелками на чертеже

Номер	Наименование
1	Запорные краны с воздухоотводчиком
2	Сетчатый фильтр
3	Регулирующий трехходовой клапан (Kvs 6,3)
4	Вентиль байпаса
5	Электропривод регулирующего клапана

# КЭВ-УТМ-21



Направление движения теплоносителя обозначено стрелками на чертеже

Номер	Наименование
1	Запорные краны с воздухоотводчиком
2	Сетчатый фильтр
3	Регулирующий трехходовой клапан (Kvs 16)
4	Вентиль байпаса
5	Электропривод регулирующего клапана
6	Дополнительный адаптер к электроприводу

## Монтаж:

1. Подключите узел терморегулирования к теплосети и воздухонагревателю, соблюдая ориентацию в вертикальной плоскости, как показано на схеме (см. раздел «Устройство и принцип действия»).
2. Установите электропривод к регулируемому клапану с помощью адаптера и в соответствии с прилагаемой инструкцией к электроприводу. Электрическое подключение к воздухонагревателю производить в соответствии с требованиями производителя, указанными в руководстве к изделию.
3. Заполните систему теплоносителем и удалите воздух.
4. Отрегулируйте байпас узла терморегулирования (используйте шестигранный ключ на 5 мм). Закрутите вентиль по часовой стрелке до упора, после чего откройте вентиль в обратную сторону до упора (~1 оборот). Следует иметь в виду, что более точная регулировка байпаса должна зависеть от наружной температуры воздуха, температуры теплоносителя и перепада давлений. При правильном выборе всех элементов, скорость воды в трубках теплообменника должна быть на уровне не менее 0,2 м/с, чем исключается замерзание воды.



## ТРАНСПОРТИРОВКА И ХРАНЕНИЕ

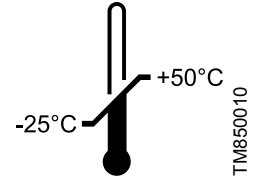
### Транспортные повреждения:


Сразу и в присутствии доставившего представителя транспортного предприятия проверить поставку на отсутствие повреждений и комплектность (см. раздел «Комплектность»). В случае обнаружения транспортных повреждений или некомплекта незамедлительно свяжитесь с вашим продавцом.

### Промежуточное хранение:

При промежуточном хранении узла терморегулирования обязательно соблюдайте следующие пункты:

- хранить узел терморегулирования в транспортной упаковке изготовителя, либо дополнить её в зависимости от внешних воздействий;
- место хранения должно быть сухим и непыльным, без высокой влажности воздуха (не более 70%);
- допустимая температура хранения: от минус 25°C до плюс 50°C.

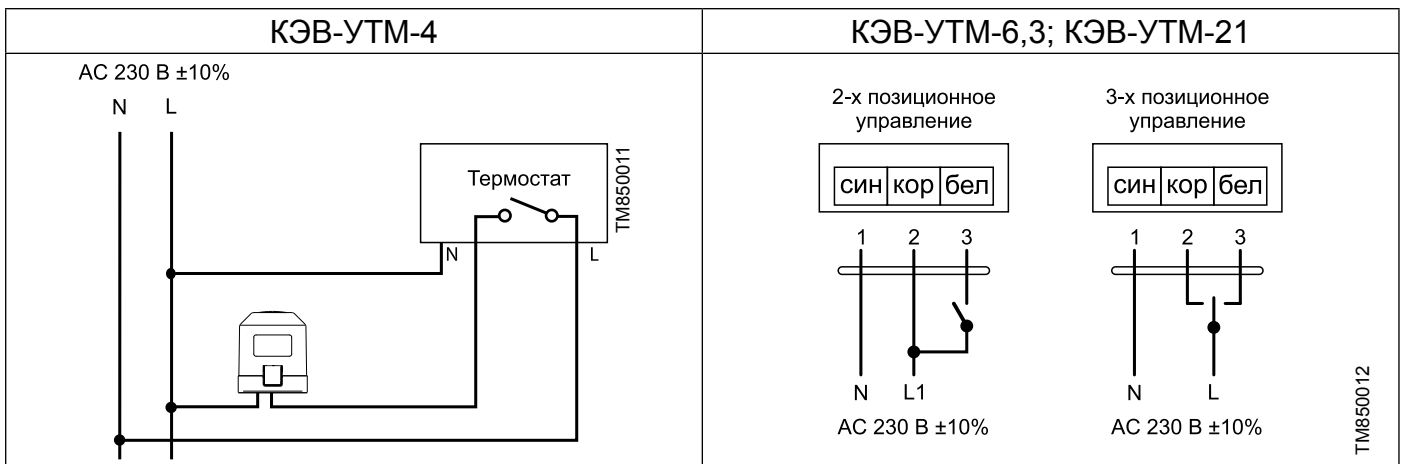



 После транспортирования в условиях отрицательных температур, следует выдержать изделие в помещении, где предполагается его эксплуатация, без включения в сеть не менее 2-х часов

## ОБСЛУЖИВАНИЕ

1. При нормальной эксплуатации узел терморегулирования не требует технического обслуживания. В случае падения теплопроизводительности воздухонагревателя следует проверить фильтр на загрязнение и при необходимости очистить его.
2. Проверьте, соответствуют ли параметры теплоносителя на линии подачи параметрам, по которым подбирался узел терморегулирования (расход теплоносителя и давление в системе). Если соответствия нет, то обратитесь к службе эксплуатации.
3. Проверьте поступает ли напряжение на электропривод регулирующего клапана. При неработающем трехходовом клапане визуально проверьте, не заблокирован ли регулирующий орган клапана.
4. Проверьте правильно ли отрегулирована запорная арматура.

## ЭЛЕКТРИЧЕСКОЕ СОЕДИНЕНИЕ



 Подключение электропривода регулирующего клапана КЭВ-УТМ-6,3 и КЭВ-УТМ-21 к воздухонагревателям Тепломаш® осуществляется по схеме 2-х позиционного управления.

## ГАРАНТИЙНЫЕ ОБЯЗАТЕЛЬСТВА

Правовой основой настоящих гарантийных обязательств (далее «Гарантия») является действующее законодательство, в частности, Гражданский кодекс РФ ч.2 и условия договоров, заключенных между АО «НПО «Тепломаш» (далее «Изготовитель») и его контрагентами. Гарантия дополняет права, установленные законом, и ни при каких обстоятельствах не исключает и не ограничивает такие права.

Гарантия Изготовителя предоставляется Покупателю на промышленные узлы терморегулирования типа КЭВ-УТМ (далее «изделие»). Гарантия доставляется вместе с изделием в комплекте с сопроводительной документацией и действует только в тех странах, для продажи в которых предназначалось изделие. Тщательно проверьте внешний вид изделия, а также его комплектность согласно описанию или договору. Претензии по внешнему виду и комплектности предъявляйте незамедлительно при принятии изделия от продавца или торговой организации. Покупая данное изделие, Покупатель принимает и соглашается с условиями гарантийного обслуживания.

### Условия гарантийного обслуживания:

1. Гарантийный период эксплуатации изделия устанавливается на срок **12 (двенадцать) месяцев** со дня продажи конечному потребителю.
2. Настоящим документом Покупателю гарантируется, что в случае обнаружения в течение гарантийного срока в проданном оборудовании дефектов, обусловленных неправильным производством этого оборудования или его компонентов, и при соблюдении Покупателем указанных в документе условий будет произведен бесплатный ремонт оборудования.
3. Для установки (подключения) изделия необходимо обращаться в специализированные организации. Продавец, Изготовитель, уполномоченная Изготовителем организация, Импортер, не несут ответственности за недостатки изделия, возникшие из-за его неправильной установки (подключения). Установку (подключение) узлов необходимо производить в соответствии с настоящей инструкцией.
4. В конструкцию, комплектацию или технологию изготовления изделия могут быть внесены изменения с целью улучшения его характеристик. Такие изменения вносятся в изделие без предварительного уведомления Покупателя и не влекут обязательств по изменению (улучшению) ранее выпущенных изделий.
5. Запрещается вносить в настоящий документ какие-либо изменения, а также стирать или переписывать указанные в нем данные. Настоящая гарантия имеет силу, если документ правильно и четко заполнен.

### Настоящая гарантия не предоставляется в случаях:

- были неправильно смонтированы элементы купленного оборудования.
- если будет изменен или будет неразборчив серийный номер изделия;
- использования изделия не по его прямому назначению, не в соответствии с его руководством по эксплуатации, в том числе эксплуатации изделия с перегрузкой или совместно со вспомогательным оборудованием, не рекомендованным продавцом, изготовителем, импортером, уполномоченной изготовителем организацией;
- наличия на изделии механических повреждений (сколов, трещин и т. п.), воздействия на изделие чрезмерной силы, химически агрессивных веществ, высоких температур, повышенной влажности или запыленности, концентрированных паров и т. п., если это стало причиной неисправности изделия;
- ремонта, наладки, установки, адаптации или пуска изделия в эксплуатацию не уполномоченными на то организациями или лицами;
- стихийных бедствий (пожар, наводнение и т. п.) и других причин, находящихся вне контроля продавца, изготовителя, импортера, уполномоченной изготовителем организации;
- неправильного выполнения электрических и прочих соединений, а также неисправностей (несоответствия рабочих параметров указанным в руководстве) внешних сетей;
- дефектов, возникших вследствие воздействия на изделие посторонних предметов, жидкостей, насекомых и продуктов их жизнедеятельности и т. д.;
- неправильного хранения изделия;
- дефектов системы, в которой изделие использовалось как элемент этой системы;
- дефектов, возникших вследствие невыполнения покупателем руководства по эксплуатации оборудования.

### Настоящая гарантия не распространяется:

- на периодическое и сервисное обслуживание оборудования (чистку и т. п.);
- на изменения или нарушения конструкции изделия в том числе с целью усовершенствования и расширения области его применения;

Выполнение уполномоченным сервисным центром ремонтных работ и замена дефектных деталей изделия производятся в сервисном центре или у Покупателя (по усмотрению сервисного центра). Срок устранения недостатков изделия, а также срок замены неисправного изделия устанавливается Изготовителем или сервисным центром самостоятельно в зависимости от сложности работ и срока поставки изделия (комплектующих) и не может превышать 30 (тридцати) рабочих дней с даты приёма Изготовителем или сервисным центром изделия для выполнения соответствующих работ. В отдельных случаях, вызванных производственной необходимостью, указанный срок может быть увеличен до 90 (девяносто) рабочих дней.

Для выполнения гарантийного ремонта обращайтесь в специализированные организации, указанные на сайте Изготовителя по адресу: [www.teplomash.ru](http://www.teplomash.ru)

Дополнительную информацию Вы можете получить у Продавца или Изготовителя.

Изготовитель: **АО «НПО «Тепломаш»**

Адрес: 195279, Санкт-Петербург, шоссе Революции, д.90, лит. А

Тел.: (812) 301-99-40; root@teplomash.ru; www.teplomash.ru

### СВИДЕТЕЛЬСТВО О ПРИЕМКЕ (заполняет завод-изготовитель)

Изделие: узел терморегулирования

Штамп завода-изготовителя

Модель и серийный номер

М.П.

Модель



S/N

Изделие соответствует действующей технической документацией и признано годным для эксплуатации.

**Проведённые испытания:** Проверка герметичности: давление 1,76 МПа на протяжении 3 минут.

Продувочное испытание: давление 3 МПа на протяжении 3 минут.

### ОТМЕТКА О ВВОДЕ В ЭКСПЛУАТАЦИЮ (заполняет заказчик или монтажная организация)

Изделие, вид работ	Дата	Организация (наименование, адрес, лицензия, телефон, печать)	Адрес монтажа

Вышеуказанное оборудование установлено и введено в эксплуатацию согласно эксплуатационной документации, техническим нормам, правилам строительного надзора и законодательным предписаниям.

Должность, ФИО, подпись: \_\_\_\_\_



Изготовитель: АО «НПО «Тепломаш»  
195279, Санкт-Петербург,  
шоссе Революции, д.90, лит. А  
Отдел продаж: +7 (812) 301-99-40  
root@teplomash.ru; www.teplomash.ru

QR-код



Печатное издание доступно в электронном формате PDF.



THERM-0717R0717-0

© АО «НПО «Тепломаш», 2017. Все права сохранены. Тепломаш® является зарегистрированным товарным знаком и принадлежит АО «НПО «Тепломаш».