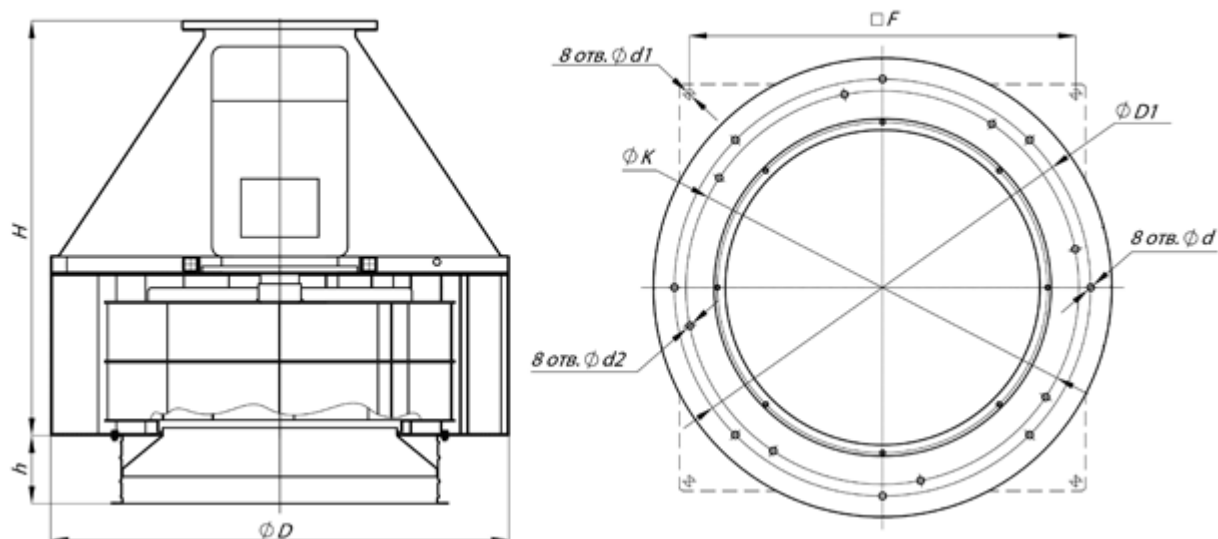


# ГАБАРИТНО-ПРИСОЕДИНИТЕЛЬНЫЕ РАЗМЕРЫ ВКРС



| Типоразмер<br>вентилятора | $h$ , мм | $F$ , мм | $D1$ , мм | $D$ , мм | $H$ , мм | $d1$ , мм | $d2$ , мм | $d$ , мм | $K$ , мм |
|---------------------------|----------|----------|-----------|----------|----------|-----------|-----------|----------|----------|
| 3.55                      | -        | 480      | 595       | 650      | 527      | 15        | -         | 12       | -        |
| 4                         | -        | 530      | 595       | 650      | 601      | 15        | -         | 12       | -        |
| 4.5                       | -        | -        | 595       | 720      | 710      | -         | -         | 12       | -        |
| 5                         | -        | -        | 595       | 720      | 836      | -         | -         | 16       | -        |

|             |     |      |      |      |      |    |    |    |     |
|-------------|-----|------|------|------|------|----|----|----|-----|
| <b>5,6</b>  | -   | 690  | 772  | 870  | 770  | 15 | -  | 16 | -   |
| <b>6,3</b>  | -   | 690  | 772  | 860  | 900  | -  | -  | 16 | -   |
| <b>7,1</b>  | -   | -    | 805  | 870  | 890  | -  | 13 | 16 | 805 |
| <b>8</b>    | -   | -    | 1072 | 1154 | 1140 | -  | -  | 16 | -   |
| <b>9</b>    | 175 | -    | 1072 | 1180 | 1066 | -  | -  | 16 | -   |
| <b>10</b>   | 265 | -    | 1272 | 1400 | 1185 | -  | -  | 16 | -   |
| <b>11,2</b> | 265 | -    | 1272 | 1500 | 1385 | -  | -  | 16 | -   |
| <b>12,5</b> | 325 | 1110 | 1522 | 1650 | 1456 | 18 | -  | 16 | -   |