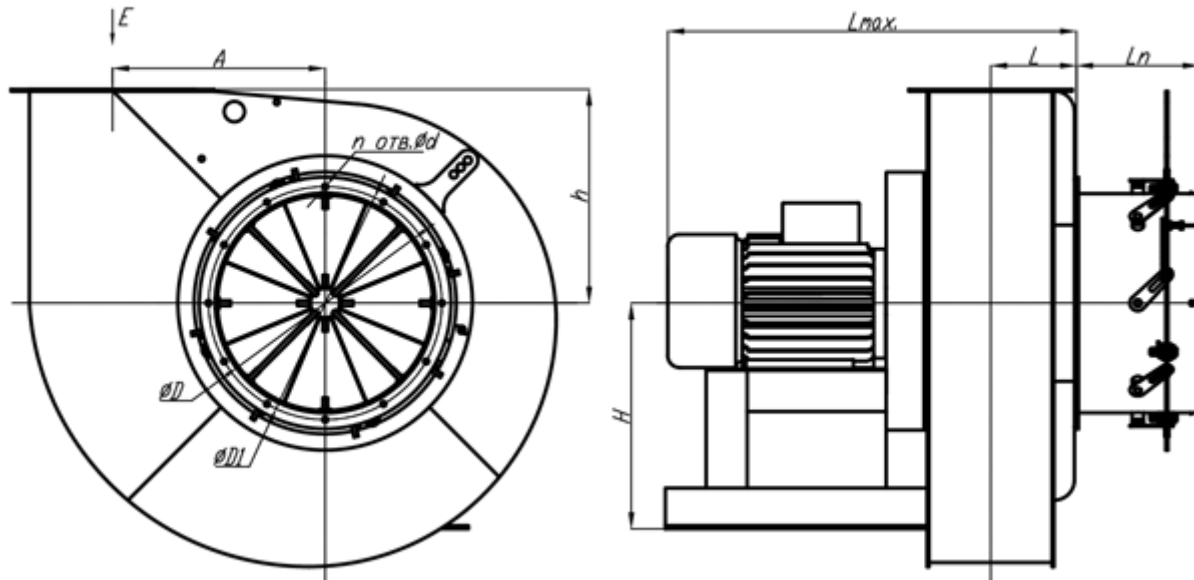


ГАБАРИТНО-ПРИСОЕДИНИТЕЛЬНЫЕ РАЗМЕРЫ ДЫМОСОСОВ Д

Габаритные и присоединительные размеры исп-1



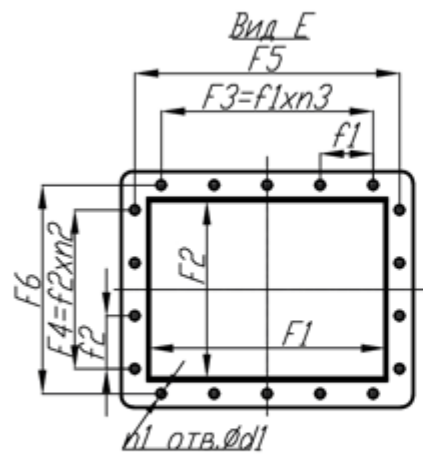
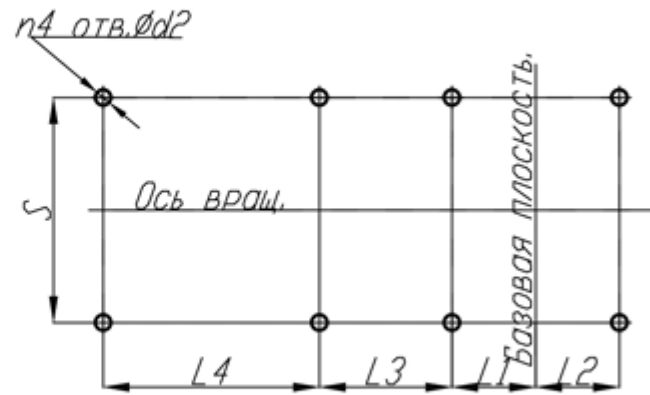


Схема расположения отверстий
для крепления вентилятора.



Габаритные и присоединительные размеры исп-3

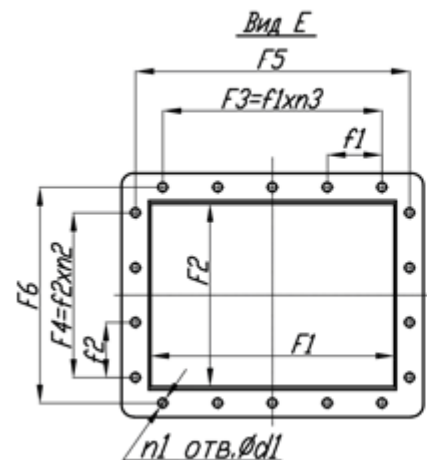
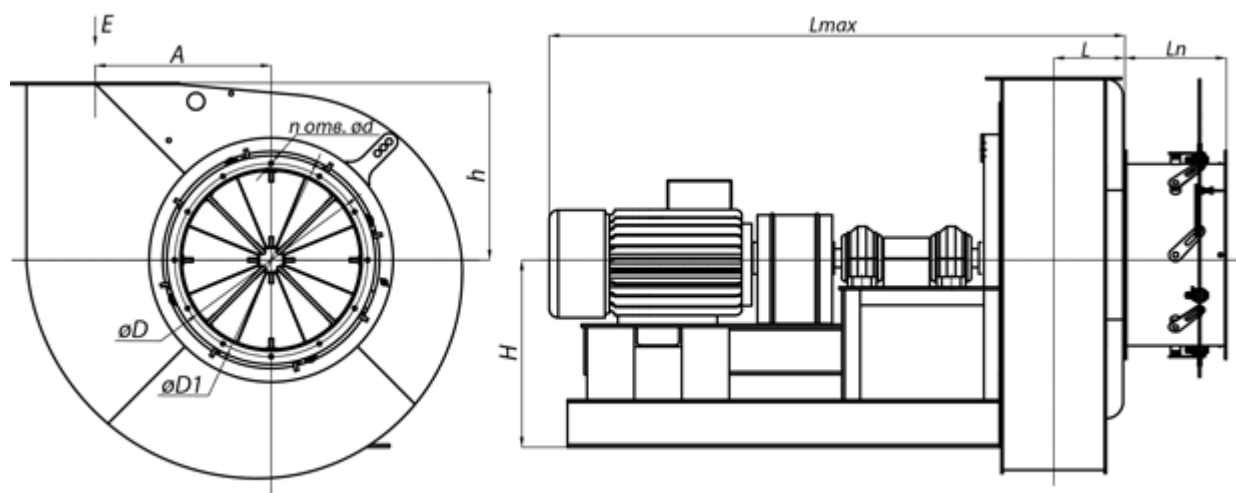
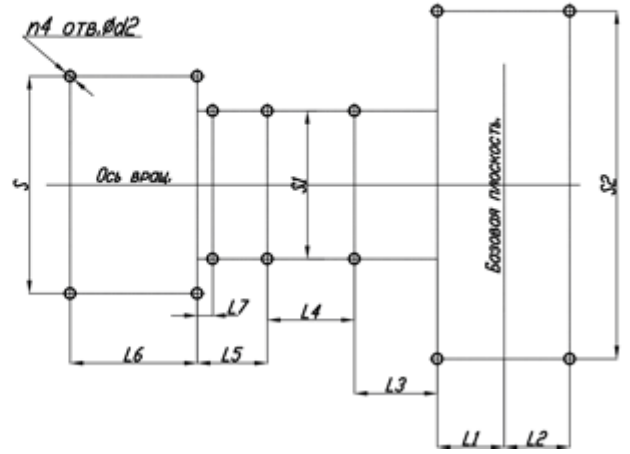
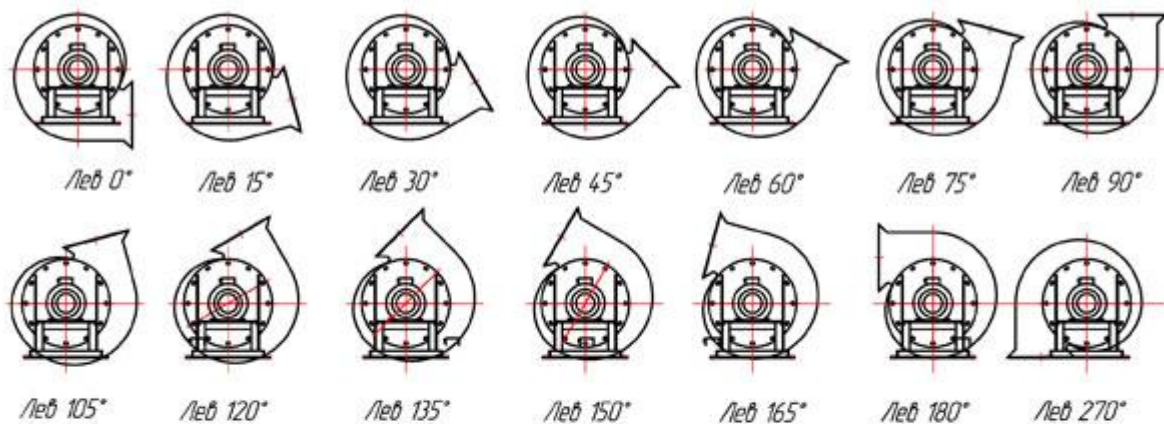


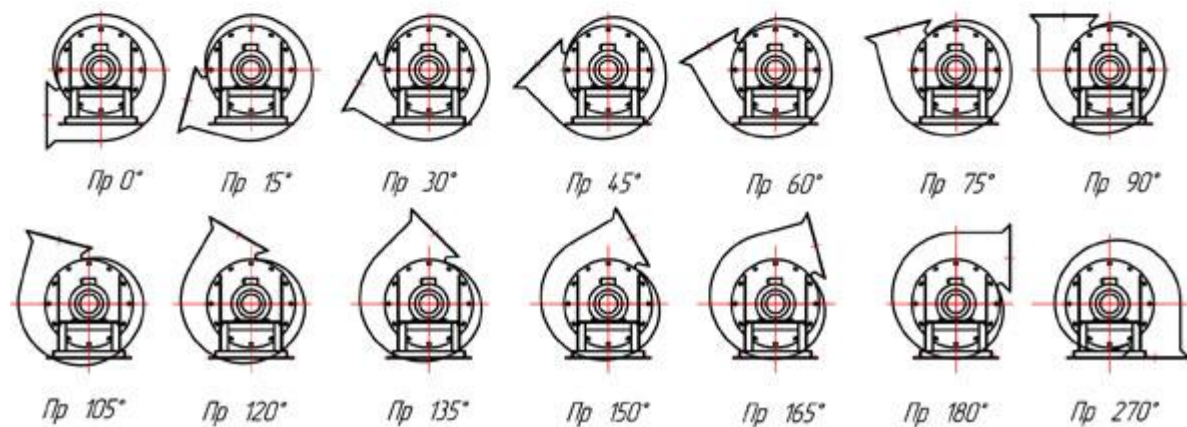
Схема расположения отверстий для крепления вентилятора



Положение корпуса тягодутьевых машин типа ВД и Д. Схема исполнения 1. (Лев)



Положение корпуса тягодутьевых машин типа ВД и Д. Схема исполнения 1. (Пр)



Габаритные и присоединительные размеры машин Д №3.5 (Пр 90°)

№дымососа	A, мм	D, мм	D1, мм	F1, мм	F2, мм	F3, мм	F4, мм	F5, мм	F6, мм	H, мм	Lmax, мм	L, мм	L1, мм
3.5 исп 1	228	280	350	250	253	290	280	290	280	272	700	185	222
3.5 исп 3	228	280	350	250	253	290	280	290	280	260	1045	185	154.5
№дымососа	L3, мм	S, мм	d, мм	d1, мм	d2, мм	f1, мм.	f2, мм.	h, мм.	n, шт.	n1, шт.	n2, шт.	n3, шт	n4, шт
3.5 исп 1	200	392	9	11	14	145	140	272	8	8	2	2	4
3.5 исп 3	231	-	9	11	27	145	140	272	8	8	2	2	6
№дымососа	ПП 0/ЛЕВ 0				ПП 45/ЛЕВ 45				ПП 90/ЛЕВ 90				
	B, мм	B1, мм	H1, мм	H2, мм	B, мм	B1, мм	H1, мм	H2, мм	B, мм	B1, мм	H1, мм	H2, мм	
3.5 исп 1	593	321	674	281	772	301	602	261	674	281	593	272	
3.5 исп 3	593	321	674	281	772	301	602	261	674	281	593	272	
№дымососа	ПП 135/ЛЕВ 135				ПП 270/ЛЕВ 270				ПП 315/ЛЕВ 315				
	B, мм	B1, мм	H1, мм	H2, мм	B, мм	B1, мм	H1, мм	H2, мм	B, мм	B1, мм	H1, мм	H2, мм	
3.5 исп 1	602	261	771	470	593	272	665	393	674	373	593	321	
3.5 исп 3	602	261	771	470	593	272	665	393	674	373	593	321	

Габаритные и присоединительные размеры машин Д №12 (Пр 90°)

№дымососа	A, мм	D, мм	D1, мм	F1, мм	F2, мм	F3, мм	F4, мм	F5, мм	F6, мм	H, мм	Lmax, мм	L, мм	L1, мм
12 исп 1	729	836	870	702	451	770	520	770	520	750	1560	305	358.5
12 исп 3	729	836	870	702	451	770	520	770	520	730	2125	305	359.5
№дымососа	L3, мм	S, мм	d, мм	d1, мм	d2, мм	f1, мм.	f2, мм.	h, мм.	n, шт.	n1, шт.	n2, шт.	n3, шт	n4, шт
12 исп 1	565	760	12	16	24	110	104	848	16	24	5	7	4

12 исп 3	800	760	12	16	24	110	104	848	16	24	5	7	6
№дымососа	ПР 0/ЛЕВ 0				ПР 45/ЛЕВ 45				ПР 90/ЛЕВ 90				
	В, мм	В1, мм	Н1, мм	Н2, мм	В, мм	В1, мм	Н1, мм	Н2, мм	В, мм	В1, мм	Н1, мм	Н2, мм	
12 исп 1	1811	963	1991	843	2311	900	1800	783	1990	842	1810	848	
12 исп 3	1811	963	1991	843	2311	900	1800	783	1990	842	1810	848	
№дымососа	ПР 135/ЛЕВ 135				ПР 270/ЛЕВ 270				ПР 315/ЛЕВ 315				
	В, мм	В1, мм	Н1, мм	Н2, мм	В, мм	В1, мм	Н1, мм	Н2, мм	В, мм	В1, мм	Н1, мм	Н2, мм	
12 исп 1	1806	783	231	1411	1811	848	1991	1148	1991	1148	1811	963	
12 исп 3	1806	783	231	1411	1811	848	1991	1148	1991	1148	1811	963	

Габаритные и присоединительные размеры машин Д №13,5 и 15,5 (Пр 90°)

№дымососа	А, мм	Д, мм	Д1, мм	Ф1, мм	Ф2, мм	Ф3, мм	Ф4, мм	Ф5, мм	Ф6, мм	Н, мм	Lmax, мм	L, мм	L1, мм
13.5 исп 3	820	975	1020	790	506	880	590	880	590	555/1500	2740	374	310
15.5 исп 3	941,5	1100	1175	907	578	972	648	972	648	555/1500	3050	394	346
№дымососа	L3, мм	S, мм	d, мм	d1, мм	d2, мм	f1, мм.	f2, мм.	h, мм.	n, шт.	n1, шт.	n2, шт.	n3, шт	n4, шт
13.5 исп 3	332	619	14	14	27	110	118	953	16	26	5	8	12
15.5 исп 3	253	620	16	18	27	162	162	1097	16	20	4	6	12
№дымососа	ПР 0/ЛЕВ 0				ПР 45/ЛЕВ 45				ПР 90/ЛЕВ 90				
	В, мм	В1, мм	Н1, мм	Н2, мм	В, мм	В1, мм	Н1, мм	Н2, мм	В, мм	В1, мм	Н1, мм	Н2, мм	
13.5 исп 3	-	-	-	-	-	-	-	-	2245	960	2205	953	
15.5 исп 3	-	-	-	-	-	-	-	-	2608	1150	2597	1097	
№дымососа	ПР 135/ЛЕВ 135				ПР 270/ЛЕВ 270				ПР 315/ЛЕВ 315				
	В, мм	В1, мм	Н1, мм	Н2, мм	В, мм	В1, мм	Н1, мм	Н2, мм	В, мм	В1, мм	Н1, мм	Н2, мм	

